

## Development and Performance Evaluation of an Automatic Saffron Corm Planter

MOHAMMAD HOSSEIN SAEIDIRAD<sup>1\*</sup>, SAEED ZARIFNESHAT<sup>1</sup>

1. Agricultural Engineering Research Department, Khorasan Razavi Agricultural and Natural Resources Research and Education Center, AREEO, Mashhad, Iran.

(Received: Sep. 1, 2018- Revised: Dec. 3, 2019- Accepted: June. 22, 2020)

### ABSTRACT

Saffron corms are planted in Iran in the same way as in other parts of the world in a manual way. The manual planting of corms makes it time consuming and labor-intensive. In this research, a seven-row planter machine with row spacing of 25-30 cm was designed and developed. This machine is capable to plant 5 to 10 tons of saffron corms per hectare. This planter has continuous flow cylindrical feeder on the bottom of the corms container that guided the corms to the furrowers by seven outlets. In order to evaluation of saffron corm planter, the effects of planting speed at three levels (4, 5 and 6 km/h) and plant density at three levels (5, 6 and 7 tons per hectare) on performance, percentage of injury's corms, none-planting and multiple-planting indices, distribution uniformity of corms around the set distance and around the mean of the obtained distances were investigated. Statistical analysis was done on randomized complete block design applying the analysis of variance (ANOVA). The results showed that the percent of corms distribution uniformity around the set distance and around the mean of the obtained distances was 90% and 82% at a speed of 5 km/h, respectively. The nominal and effective performance was calculated as 1 and 0.66 ha / h, respectively. It was also found that with increasing planting density, the none-planting and multiple-planting indices increased from 0.1 to 0.075 and from 0.12 to 0.25, respectively.

**Key words:** Mechanization, Saffron corm, Planting, Corm planter

## ساخت و ارزیابی فنی پیاز کار تمام خودکار زعفران

محمد حسین سعیدی راد\*<sup>۱</sup> و سعید ظریف نشاط<sup>۱</sup>

۱. بخش تحقیقات فنی و مهندسی کشاورزی مرکز تحقیقات و آموزش کشاورزی و منابع طبیعی خراسان رضوی، سازمان

تحقیقات آموزش و ترویج کشاورزی، مشهد، ایران

(تاریخ دریافت: ۱۳۹۷/۶/۱۰ - تاریخ بازنگری: ۱۳۹۸/۹/۱۲ - تاریخ تصویب: ۱۳۹۹/۴/۲)

### چکیده

کاشت پیاز زعفران در ایران همانند سایر نقاط جهان به طریق سنتی و با دست انجام می‌گیرد. این روش کاشت موجب صرف وقت و نیروی کار زیاد می‌شود. در این پژوهش یک دستگاه پیازکار هفت ردیفه با قابلیت کاشت ۵ تا ۱۰ تن پیاز در هکتار و فاصله ردیف‌های ۲۵-۳۰ سانتی‌متر طراحی و ساخته شد. این دستگاه دارای موزع استوانه‌ای جریان پیوسته در کف مخزن بوده و توسط ۷ مجرای خروجی، پیازها را به سمت شیار بازکن‌های دستگاه هدایت می‌کند. به منظور ارزیابی دستگاه ساخته شده، تاثیر سرعت پیشروی در سه سطح (۴، ۵ و ۶ کیلومتر بر ساعت) و تراکم کاشت در سه سطح (۵، ۶ و ۷ تن در هکتار) بر ظرفیت مزرعه‌ای، درصد شکستگی پیازها، شاخص‌های نکاشت و کاشت چندتایی، یکنواختی توزیع پیاز حول فاصله تنظیم شده و یکنواختی توزیع پیاز حول میانگین فاصله‌های در قالب طرح آماری بلوک‌های کاملا تصادفی، به صورت آزمایش فاکتوریل مورد بررسی قرار گرفت. نتایج نشان داد، دقت پیازکار در یکنواختی توزیع پیازها حول میانگین فاصله‌های اندازه‌گیری شده و حول فاصله تنظیمی به ترتیب ۹۰ و ۸۲ درصد در سرعت پیشروی ۵ کیلومتر بر ساعت بدست آمد. ظرفیت مزرعه‌ای اسمی و موثر نیز به ترتیب ۱ و ۰/۶۶ هکتار در ساعت محاسبه شد. همچنین مشخص گردید که با افزایش تراکم کاشت، شاخص نکاشت از ۰/۱۰ به ۰/۰۸ کاهش و شاخص کاشت چندتایی از ۰/۱۲ به ۰/۲۵ افزایش می‌یابد.

**واژه‌های کلیدی:** مکانیزاسیون، پیاز زعفران، کاشت، پیازکار

### مقدمه

سطح زیر کشت زعفران در ایران ۱۰۵۰۰۰ هکتار بوده که سالانه بالغ بر ۳۶۰ تن محصول خشک با عملکرد ۳/۴۲ کیلوگرم در هکتار تولید می‌شود. در حال حاضر محصول زعفران یکی از اقلام مهم صادراتی کشور محسوب می‌شود که تنها ۲۰ درصد آن در داخل مصرف و مابقی به کشورهای خارجی صادر می‌گردد (Anon. 2016).

پیاز زعفران را از موقع خزان بوته زعفران (اوایل خرداد) تا اواسط مهر می‌توان کشت نمود. تراکم پیاز در واحد سطح رابطه مستقیم با عملکرد محصول و رابطه عکس با تعداد سال‌های گلدهی (عمر) مزرعه زعفران دارد. کشاورزان زعفران‌کار در مناطق مختلف استان خراسان با توجه به الگوهای کشت سنتی خود از ۳ تا ۷ تن پیاز در هکتار کشت می‌نمایند به همین دلیل عمر مزارع زعفران نیز بر اساس تراکم کاشت اولیه از ۴ تا ۱۰ سال متغیر می‌باشد. افزایش تراکم پیاز در واحد سطح تا میزان ۷ تن در هکتار (تعداد ۱ میلیون پیاز با وزن متوسط ۷ گرم)، عملکرد مزرعه را به میزان سه برابر افزایش می‌دهد. این در حالی است که سال‌های گلدهی از ۱۰ سال به ۴ سال کاهش پیدا می‌کند.

لذا می‌توان با افزایش تراکم کاشت، محصول تولیدی ۱۰ ساله را در ۴ سال برداشت کرده و موجب صرفه جویی در مصرف نهاده‌های تولید گردید. در تراکم ۷ تن در هکتار، پیازهای زعفران بصورت پیوسته در ردیف‌های به فاصله ۲۵-۳۰ سانتی‌متر از یکدیگر کشت می‌شوند (Saeidirad et al., 2014).

بررسی الگوی کشت در اروپا نشان داد که در منطقه کستیل لمانچا اسپانیا، عمق کشت بین ۱۵ تا ۲۰ سانتی‌متر متفاوت است و فاصله بین ردیف‌های کشت که بصورت جوی پشته می‌باشد ۵۰ سانتی‌متر بوده که تراکم کاشت ۶۰ پیاز در متر مربع را موجب می‌شود. در این مناطق تعدادی از کشاورزان از ماشین‌های کاشت پیازهای گل‌تزیینی با الگوی کشت جوی و پشته‌ای استفاده می‌نمایند. در مقدونیه غربی پیازها در فاصله ۱۰ تا ۱۵ سانتی‌متری در یک خط کاشته می‌شوند. در منطقه ساردینیای اسپانیا تراکم کاشت بین حداقل ۱۰ پیاز بر متر مربع تا ۵۰ پیاز بر متر مربع متفاوت است. پیازها در ردیف‌های با فاصله ۵۰ سانتی‌متری از هم به گونه‌ای که عملیات کنترل علف هرز و هوادهی به راحتی انجام بگیرد قرار داده می‌شوند. فاصله بین هر پیاز ۳۳ میلی‌متر است (Diaz & Luis, 2003).

چندتایی بررسی گردید. نتایج نشان داد که با افزایش سرعت زنجیر شاخص نکاشت افزایش و شاخص کاشت چندتایی کاهش می‌یابد. مقادیر بهینه شاخص های نکاشت و کاشت چندتایی در سرعت خطی ۰/۳۲ متر بر ثانیه زنجیر به ترتیب ۴/۳۹ درصد و ۸/۷۸ درصد بدست آمدند (Niu et al., 2017).

در پژوهشی که در سال ۲۰۰۶ در مرکز تحقیقات کشاورزی خراسان رضوی انجام شد، یک دستگاه پیازکار دو ردیفه زعفران طراحی، ساخته و ارزیابی گردید. این کارنده دارای موزع تسمه نقاله ای پیاله دار بوده که چهار ردیف پیاله به صورت یک در میان بر روی تسمه نقاله نصب گردیده بود. پیازهای هر دو ردیف از پیاله ها در داخل یک شیار ایجاد شده توسط شیاربازکن قرار می گرفت. ظرفیت مزرعه ای دستگاه با سرعت پیشروی ۳ کیلومتر بر ساعت، ۰/۱۲ هکتار در ساعت گزارش شد. نتایج ارزیابی دستگاه نشان داد که از لحاظ درصد شکستگی پیازها هیچگونه شکستی در پیازهای خارج شده از لوله سقوط مشاهده نگردید. از نظر دقت در تامین فاصله مناسب بین پیازها، یکنواختی توزیع پیاز حول فاصله تنظیم شده ۷۷ درصد و یکنواختی توزیع پیاز حول میانگین فاصله های بدست آمده ۸۵ درصد بدست آمد. این دستگاه قابلیت کشت پیازهای زعفران با تراکم ۳ تن در هکتار را داشته و توانایی کشت پیازهای زعفران با تراکم ۱۰-۷ تن پیاز در هکتار (با توجه به الگوی کشت رایج شده در سال‌های اخیر) را ندارد (Saiedirad & Akram, 2006).

در کشت سنتی و دستی، کشاورزان، با استفاده از گاوآهن برگردان دار تک خیشه و یا شیاربازکن‌های پشت تراکتوری شیارهایی به فاصله ۳۰-۲۵ سانتیمتر از یکدیگر و به عمق ۲۰-۱۵ سانتی متر در زمین ایجاد می نمایند و چند نفر دیگر با مهارت پیازها را به صورت ردیفی و به صورت پیوسته در داخل شیارهای ایجاد شده قرار می دهند. در این روش کشت بدلیل استفاده از کارگر و وجود خطای انسانی، تراکم و یکنواختی کاشت بدرستی قابل کنترل نیستند. این روش کاشت نیازمند ۱۵ نفر روز کارگر و ۱۸ ساعت کار تراکتور می‌باشد. همچنین در بعضی از مناطق کشاورزان دستگاه‌های ابتدایی و ساده‌ای را ساخته و استفاده می‌نمایند. در این تجهیزات نیز بدلیل استفاده از کارگر و وجود خطای انسانی، تراکم و یکنواختی کاشت بدرستی قابل کنترل نیستند. (Saeidirad et al., 2014).

با توجه به تغییر الگوی کشت زعفران در سال‌های اخیر و افزایش تراکم کاشت از ۳ به ۷ تن در هکتار، در این پژوهش، به منظور کاهش هزینه‌های تولید و همچنین کشت ردیفی و مکانیزه پیازهای زعفران، یک دستگاه کارنده تمام خودکار پیاز زعفران، مطابق با الگوی کشت رایج، طراحی و ساخته شد و مورد ارزیابی قرار گرفت.

خصوصیات بیوفیزیکی پیاز زعفران مشتمل بر خواص هندسی (ابعاد، میانگین حسابی، میانگین هندسی، سطح، کرویت)، خواص ثقلی (حجم، دانسیته حقیقی، دانسیته توده، تخلخل)، خواص اصطکاکی (ضریب اصطکاک استاتیکی، زاویه های ریبوز پر کردن و تخلیه) و سرعت حد برای نمونه های پیاز زعفران با پوشش و بدون پوشش در سه اندازه (بزرگ، متوسط و کوچک) مورد بررسی قرار گرفت. نتایج تحقیق نشان داد، میانگین مقادیر محاسبه شده برای خواص هندسی پیاز زعفران با پوشش بیشتر از پیاز زعفران بدون پوشش می باشد. میانگین مقادیر حجم پیاز زعفران با پوشش بیشتر بوده است در صورتی که پیاز زعفران بدون پوشش بیشترین میانگین دانسیته حقیقی، دانسیته توده و درصد تخلخل را دارا می باشد. مشخص گردید که پوشش روی پیاز موجب افزایش ضریب اصطکاکی استاتیکی در سطوح مختلف می شود و بیشترین ضریب اصطکاکی استاتیکی مربوط به سطح چوب و کمترین مربوط به سطح پلاستیک می باشد. زوایای ریبوز تخلیه و پر کردن برای پیاز زعفران با پوشش به ترتیب ۳۶/۲۵ و ۵۲/۸۹ درجه و برای پیاز زعفران بدون پوشش به ترتیب ۲۳/۹۸ و ۲۶/۹۰ درجه به دست آمدند. میانگین سرعت حد پیاز زعفران با پوشش و بدون پوشش به ترتیب برابر ۸/۸۹ و ۱۱/۶۲ متر بر ثانیه بوده است (Bakhtiari et al., 2013).

مقایسه فنی و اقتصادی کاشت سیر به دو روش دستی و ماشینی نشان داد که اثر روش های مختلف کاشت بر عملکرد سیر و فاکتورهای تعداد بوته در متر مربع و ارتفاع گیاه در سطح احتمال ۱ درصد معنی دار است. از نظر عملکرد سیر، تیمار کاشت سیر با کارنده با فاصله سیرچه روی ردیف ۱۰ سانتی متر، با میانگین عملکرد ۱۴۵۲۰ کیلوگرم در هکتار، بیشترین عملکرد را نسبت به بقیه تیمارها داشت (Haidari et al., 2013).

محققین یک دستگاه سیرکار سه ردیفه با قابلیت کاشت در فاصله های ۱۵×۱۰ سانتی متر و کاشت ۶ میلیون سیرچه در هکتار را طراحی، ساخته و ارزیابی کردند. نتایج ارزیابی نشان داد که ظرفیت مزرعه‌ای موثر دستگاه با سرعت ۱/۸ کیلومتر بر ساعت، ۰/۰۶ هکتار در ساعت و بازده آن ۷۹/۸۴ درصد می‌باشد. شاخص نکاشت، شاخص کاشت چندتایی و درصد وزنی سیرهای آسیب دیده به ترتیب ۲/۶۷، ۸ و ۱/۴۶ درصد بدست آمد (Nare et al., 2014).

به منظور افزایش دقت کاشت، یک دستگاه سیر زمینی کار بهینه سازی شد. در این تحقیق از یک سیستم مکانیکی الکتریکی جهت کنترل سرعت زنجیر حامل پیاله‌های موزع استفاده گردید و پس از بهینه سازی، تاثیر دو تیمار (سرعت زنجیر و زاویه قرارگیری پیاله بر روی زنجیر) بر دو شاخص نکاشت و کاشت

## مواد و روش ها

این پژوهش طی سه مرحله و به شرح ذیل انجام شد:

### تعیین مشخصات فنی دستگاه بر اساس الگوی کشت

نتایج تحقیقات انجام شده بر روی الگوی کشت مزارع زعفران نشان می دهد که مناسب ترین الگو کاشت پیازهای زعفران در تراکم ۷ تن در هکتار می باشد که در اینصورت، پیازهای زعفران بصورت پیوسته و در ردیف های به فاصله ۲۵-۳۰ سانتی متر از یکدیگر کشت می شوند (Saeidirad et al., 2014).

با توجه به استفاده از تراکتورهای میان قدرت (۱۰۰-۷۵ اسب بخار) برای کشت دستگاه و به منظور پوشش کامل عرض چرخ های تراکتور، و همچنین در نظر گرفتن فاصله ۳۰ سانتی متری بین ردیف ها، تعداد ردیف های کاشت ۷ عدد انتخاب گردید که در این صورت عرض کار دستگاه ۲۱۰ سانتی متر بدست آمد.

از آنجا که سیستم موزع دستگاه های کارنده، نیروی خود را

از چرخ های زمین گرد دریافت می کنند لذا لازم است تا در زمان حمل و نقل و جابجایی، این انتقال نیرو انجام نگیرد و بدین منظور اغلب این دستگاه ها از نقطه نظر نوع اتصال به تراکتور، بصورت سوار و اتصال سه نقطه طراحی و ساخته می شوند. بر همین اساس و به منظور افزایش قدرت مانوردهی در مزرعه در حین کاشت، دستگاه بصورت سوار و اتصال سه نقطه طراحی و ساخته شد.

### طراحی و ساخت قسمت های مختلف دستگاه

#### مخزن پیاز کار

شکل و اندازه مخزن پیازکار بر اساس عوامل و فاکتورهای طراحی مخزن بذرها شامل، ابعاد دستگاه، نوع موزع، خصوصیات فیزیکی پیازهای زعفران و تعداد دفعات بارگیری برای کاشت یک هکتار محاسبه و ساخته شد. خصوصیات فیزیکی پیازهای زعفران به منظور استفاده در طراحی و ساخت مخزن از نتایج تحقیقات گذشته استخراج شد (جدول ۱).

جدول ۱- مشخصات فیزیکی پیاز های زعفران (Bakhtiari et al., 2013).

میانگین	بیشترین	کمترین	خصوصیات فیزیکی
۷/۷۷	۱۱/۸۲	۳/۸۵	وزن (گرم)
۲۲/۹۶	۲۷/۱۷	۱۸/۳۴	قطر هندسی (میلی متر)
۲۳/۲۰	۲۷/۴۹	۱۸/۴۲	قطر حسابی (میلی متر)
۰/۸۶	۰/۹۱	۰/۸۳	کرویت (بدون بعد)
۱/۱۹	۱/۲۲	۱/۰۴	جرم مخصوص حقیقی (گرم بر سانتی متر مکعب)
۰/۴۸	۰/۵۱	۰/۴۵	جرم مخصوص ظاهری توده (گرم بر سانتی متر مکعب)
۰/۷۰	۰/۷۳	۰/۶۵	ضریب اصطکاک استاتیکی

### موزع پیازکار

با توجه به نتایج بدست آمده از پژوهش های دیگران و تجربیات موجود، مکانیزم انتقال پیاز از مخزن به داخل خاک انتخاب شد. با توجه به این که تراکم پیاز در واحد سطح زیاد بوده و در حدود یک میلیون پیاز می بایست در هکتار کشت شود لذا نمی توان از مکانیزم های موزع تک دانه ای استفاده نمود و بدین منظور می بایست از سیستم انتقال پیوسته و کنترل شده پیازها از مخزن به سمت لوله های سقوط استفاده نمود. بدین منظور از یک مکانیزم موزع جریان پیوسته استفاده شد. این نوع موزع ها که اغلب در خطی کارهای غلات مورد استفاده قرار می گیرند شامل غلتک های شیار دار بوده که با چرخش محوری غلتک، بذرها را قرار گرفته در شیارهای طولی آن به سمت لوله سقوط هدایت می شوند. لذا به منظور برقراری جریان پیوسته و یکنواخت

پیازهای زعفران، مکانیزمی مشابه ولی متناسب با ویژگی های ابعادی و فیزیکی پیازهای زعفران طراحی و ساخته گردید. این نوع موزع دارای دو عدد غلتک شیار دار بوده که در کف مخزن قرار گرفته و با چرخش خود پیازها را به محفظه زیر مخزن هدایت می کنند (شکل ۱). از آنجا که پیازهای زعفران دارای پوشش پرز مانند بود و این پوشش باعث چسبیدن آن ها به یکدیگر می شود لذا استوانه ضربه زن که مجهز به پره های لاستیکی می باشد به منظور جداسازی پیازها از یکدیگر و هدایت آن ها به سمت لوله سقوط استفاده گردید.

#### شاسی و شیاربازکن ها

با توجه به فاصله ۳۰ سانتی متری بین ردیف های کشت، شاسی می بایست به گونه ای طراحی می گردید که ضمن قرارگیری مخزن بر روی آن، امکان نصب ۷ ساقه شیاربازکن بر روی آن

آماری بلوک های کاملا تصادفی، بصورت آزمایش فاکتوریل مورد بررسی قرار گرفت.

برای اندازه گیری درصد شکستگی، پیازهای خارج شده از لوله سقوط جمع آوری گردیده و تعداد کل پیازها و پیازهای شکسته یا له شده (تشخیص چشمی) شمارش گردیده و با استفاده از رابطه (۱) درصد شکستگی بذر محاسبه شد (Senapati *et al.*, 1988).

$$D = \frac{N_D}{N_T} \times 100 \quad (\text{رابطه ۱})$$

که در آن  $N_D$ ،  $D$  و  $N_T$  به ترتیب عبارت از شکستگی پیازها بر حسب درصد، تعداد پیازهای شکسته یا له شده و تعداد کل پیازها می باشد.

برای اندازه گیری دقت پیازکار در تامین فاصله مناسب بین پیازها از یک نوار ماسه نرم در سطح مزرعه استفاده شد. بعد از اندازه گیری فاصله بین پیازها با استفاده از رابطه (۲) یکنواختی توزیع پیاز حول میانگین فاصله های بدست آمده از پیازکار و همچنین حول فاصله تنظیم شده محاسبه گردید. (Senapati *et al.*, 1988).

$$S_e = (1 - \frac{Y}{D}) \times 100 \quad (\text{رابطه ۲})$$

$S_e$  = ضریب یکنواختی توزیع پیاز بر حسب درصد

$D$  = میانگین فاصله های بدست آمده با تنظیمی بین پیازها بر حسب سانتی متر  
 $Y$  = میانگین قدر مطلق تفاضل داده ها از میانگین آن ها یا میزان فاصله تنظیمی.

شاخص کاشت چند تایی ( $K$ ) و شاخص نکاشت ( $M$ ) به ترتیب از روابط ۳ و ۴ بدست آمد (Brooks & Church, 1987). با توجه به تراکم بالای کاشت، فواصل تنظیمی بین پیازها، در دو محدوده صفر (پیازها بصورت بهم چسبیده در داخل شیار کاشت) و ۲ سانتی متر در نظر گرفته شدند.

$$K = \frac{n_1}{N} \quad (\text{رابطه ۳})$$

$$M = \frac{(n_2 + n_3 + n_4)}{N} \quad (\text{رابطه ۴})$$

که در آن ها

$N$ : تعداد کل فواصل بین پیازهای اندازه گیری شده

$n_1$ : تعداد فواصل اندازه گیری شده کمتر از صفر (یعنی پیازها بر روی هم قرار گیرند).

$n_2$ : تعداد فواصل اندازه گیری شده در محدوده (۲-۴ سانتی متر)

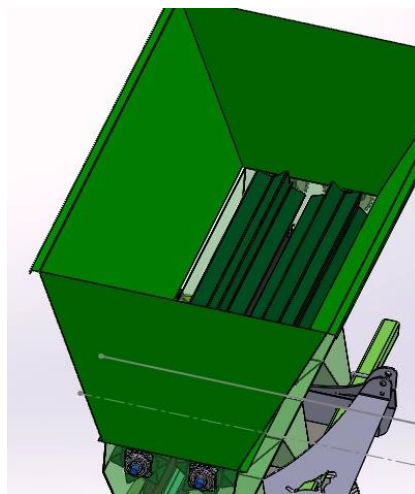
$n_3$ : تعداد فواصل اندازه گیری شده در محدوده (۴-۶ سانتی متر)

$n_4$ : تعداد فواصل اندازه گیری شده در محدوده ( $< 6$  سانتی متر)

تجزیه و تحلیل داده ها با استفاده از نرم افزار SPSS و رسم نمودارها با استفاده از نرم افزار Excell انجام گردید.

وجود داشته باشد. به منظور قرارگیری مستقیم خروجی های مخزن بر روی شیاربازکن ها، الگوی چیدمان شیاربازکن ها بر روی شاسی بصورت زیگزاکی (چهار شیاربازکن در جلو و سه عدد در عقب) انتخاب گردید. در این صورت فاصله ۶۰ سانتیمتری بین دو شیاربازکن کنار هم (در جلو و یا عقب) امکان عبور خاک را فراهم می کند.

با توجه به عمق کشت پیازهای زعفران (۲۰-۱۵ سانتی متر)، شیاربازکن ها به گونه ای طراحی گردید که توانایی تامین عمق مورد نظر را داشته و همچنین از برگشت سریع خاک به داخل شیار جلوگیری نموده و پیازهای زعفران را تا رسیدن به کف شیار هدایت نماید.



شکل ۱- مخزن پیاز زعفران به همراه غلتک های شیاردار در کف مخزن

### سیستم انتقال نیرو

نیرو مورد نیاز برای چرخش استوانه های موزع از چرخ های زمین-گرد تامین گردید که تغییرات سرعت پیشروی تاثیری بر میزان کاشت تنظیم شده نداشته باشد. بدین منظور از دو چرخ لاستیکی انتهایی دستگاه که وظیفه حمل و تعادل آن را در حین کاشت بر عهده دارند به عنوان منبع تامین توان استفاده شد. نیروی دورانی با استفاده از چرخ زنجیر به جعبه دنده منتقل شده و سپس جعبه دنده سرعت های متغیر برای دوران غلتک ها را تامین می نماید.

### ارزیابی دستگاه

پس از اتمام مرحله ساخت، دستگاه از نظر کارائی و دقت کاشت مورد ارزیابی قرار گرفت. بدین منظور تاثیر سرعت کاشت در سه سطح (۴، ۵ و ۶ کیلومتر بر ساعت) و تراکم کاشت در سه سطح (۵، ۶ و ۷ تن در هکتار) بر ظرفیت مزرعه ای، دقت پیازکار در تامین فاصله مناسب بین پیازها (یکنواختی توزیع پیاز حول میانگین فاصله های بدست آمده از پیازکار و همچنین حول فاصله تنظیم شده) درصد شکستگی پیازهای زعفران در قالب طرح

## نتایج و بحث

پیازکار هفت ردیفه زعفران طراحی و ساخته شده در این پژوهش، شامل مخزن پیاز، غلتک‌های موزع پیاز، استوانه جداکن پیاز، شیاربازکن ها، ماله پوشاننده، شاسی، چرخ‌های حامل و سیستم انتقال نیرو می‌باشد. پیازکار هفت ردیفه، بصورت سوار و اتصال سه نقطه بوده و توان مورد نیاز برای موزع پخش پیاز زعفران را از چرخ های زمین‌گرد می‌گیرد.

مخزن پیازکار از ورق آهن به ضخامت ۲ میلی متر و ابعاد  $۱۷۶۰ \times ۱۰۰۰ \times ۴۵۰$  میلی‌متر ساخته شد. حجم مخزن ۶۰۰ لیتر بوده که با توجه به اینکه جرم مخصوص ظاهری توده پیاز های زعفران  $۰/۴۸$  گرم بر سانتیمتر مکعب است (جدول ۱)، مخزن پیازکار گنجایش ۲۹۰ کیلوگرم پیاز زعفران را دارا می‌باشد. با توجه به این‌که ضریب اصطکاک استاتیکی پیازهای زعفران با سطح فلز  $۰/۷۰$  (۳۵ درجه زاویه اصطکاک) می‌باشد (جدول ۱). به منظور برقراری جریان پیازها به سمت کف مخزن، زاویه دیواره مخزن می‌بایست تندتر از زاویه اصطکاک باشد. هر چند که همچنین ابعاد مخزن بر اساس عرض کار دستگاه، اندازه شاسی و همچنین وزن نهایی (مخزن پر) طراحی گردید، ولی با این حال زاویه دیواره مخزن ۶۰ درجه در نظر گرفته شده که ۲۵ درجه بیشتر از زاویه اصطکاک بوده، که جریان ثقلی پیازها به کف مخزن را برقرار می‌کند.

دو عدد غلتک که در کف مخزن قرار دارند و نیروی خود را از چرخ زمین‌گرد گرفته و جریان یکنواخت و پیوسته پیازها را از مخزن به سمت شیاربازکن ها برقرار می‌کنند. غلتک‌ها با قطر خارجی ۳۸۰ و طول ۱۷۲۰ میلی متر از ورق آهن به ضخامت ۲ میلی متر ساخته شدند. به منظور تنظیم میزان ریزش پیاز، محور یکی از غلتک‌ها قابل جابجایی بوده که تغییر وضعیت و فاصله آن با غلتک دیگر، میزان ریزش پیازها قابل کنترل می‌باشد. بنابراین با تغییر جابجایی غلتک (سه وضعیت) و تغییر سرعت دوارن (دو وضعیت) میزان ریزش پیازها از ۵ تا ۱۰ تن در هکتار قابل تنظیم می‌باشد. حرکت دورانی غلتک‌ها در کف مخزن، موجب از هم گسیختن توده پیازهایی که در هم گره خورده‌اند، شده و مانع پل بستن پیازها در مخزن می‌گردد.

پیازهای زعفران پس از عبور از بین دو غلتک، بر روی استوانه جداکن ریخته شده که این استوانه که مجهز به پره های لاستیکی بوده و پیازهای چسبیده و گره خورده به هم را در این مرحله نیز جدا می‌نماید. استوانه جداکن از لوله فولادی به قطر خارجی ۴۵ و طول ۱۷۲۰ میلی متر ساخته شده که تعداد ۱۴ عدد پره لاستیکی بر روی آن نصب شده است (شکل ۲).



شکل ۲- نمای کامل سیستم موزع در زیر مخزن، شامل غلتک های شیاردار و استوانه جداکن و مجاری خروج پیاز زعفران

همانگونه که در شکل (۲) مشاهده می‌شود ۷ مجرای خروج پیاز در زیر استوانه جداکن قرار گرفته که بطور کامل سطح زیر استوانه جداکن را پوشش می‌دهند. این مجاری، پیازهای زعفران را از سیستم موزع دریافت کرده و تحویل لوله انتقال پیاز به پشت شیاربازکن می‌دهند. در زیر استوانه جداکن پیازهای زعفران توسط موزع استوانه ای بین ۷ شیاربازکن بصورت یکنواخت توزیع گردیده و شیاربازکن ها که با فاصله ۳۰ سانتیمتر از یکدیگر بصورت زیگزاکی قرار گرفته‌اند، پیازها را در عمق ۲۰ سانتیمتری خاک کشت می‌نمایند.



شکل ۳- تصویر کامل دستگاه پیازکار زعفران متصل به تراکتور و در حال کاشت پیاز زعفران

### ارزیابی پیاز کار هفت ردیفه زعفران

در این مرحله از تحقیق عملکرد پیازکار هفت ردیفه ساخته شده در سرعت‌ها و تراکم‌های مختلف کاشت مورد ارزیابی قرار گرفت. نتایج آنالیز واریانس نشان داد که سرعت کاشت تاثیر معنی‌داری در سطح احتمال ۱ درصد بر ظرفیت مزرعه‌ای و یکنواختی توزیع پیازها حول میانگین فاصله‌های اندازه‌گیری شده و فاصله تنظیم شده دارد. تاثیر سرعت کاشت بر شاخص‌های نکاشت و کاشت چندتایی در سطح احتمال ۵ درصد معنی‌دار بود. نتایج جدول ۲ نشان می‌دهد که تاثیر متغیر تراکم کاشت بر روی تمامی صفات اندازه‌گیری شده بجز "درصد پیازهای آسیب دیده" در سطح احتمال ۱ درصد معنی‌دار می‌باشد. همچنین نتایج آنالیز واریانس نشان داد که اثر متقابل سرعت کاشت در تراکم کاشت، تاثیر معنی‌داری بر روی ظرفیت مزرعه‌ای در سطح احتمال ۱ درصد و

بر روی شاخص‌های نکاشت و کاشت چندتایی و یکنواختی توزیع پیازها در سطح احتمال ۵ درصد داشته است (جدول ۲). نتایج آزمون مقایسه میانگین‌ها که با استفاده از آزمون دانکن و در سطح احتمال ۵ درصد انجام شد در جدول ۳ نشان داده شده است. همانگونه که انتظار می‌رفت ظرفیت مزرعه‌ای با افزایش سرعت افزایش یافته و از ۰/۵۹ هکتار در ساعت به ۰/۷۸ هکتار در ساعت رسیده است. از طرف دیگر با افزایش تراکم کاشت، ظرفیت مزرعه‌ای کاهش یافته است. کاهش ظرفیت مزرعه‌ای تحت تاثیر تراکم کاشت ناشی از افزایش دفعات بارگیری و پرکردن مخزن می‌باشد که با افزایش تراکم کاشت از ۵ به ۷ تن در هکتار، ظرفیت مزرعه‌ای نیز از ۰/۶۹ به ۰/۵۵ هکتار در ساعت کاهش یافته است.

جدول ۲- نتایج آنالیز واریانس (میانگین مربعات)

میانگین مربعات							
یکنواختی توزیع پیازها حول:							
منابع تغییر	درجه آزادی	ظرفیت مزرعه‌ای	شاخص نکاشت	شاخص کاشت چند تایی	درصد پیازهای آسیب دیده	میانگین فاصله‌های بدست آمده	فاصله تنظیم شده
سرعت کاشت	۲	۰/۰۸۶**	۰/۰۰۴*	۰/۰۴۱*	۰/۰۰۳ns	۱۸۶۸۶/۲۸**	۱۱۹۷/۹۹**
تراکم کاشت	۲	۰/۰۰۷۶*	۰/۰۰۰۸*	۰/۰۳۶*	۰/۰۰۶ns	۱۴۱۴۲/۱۹*	۱۰۲۸/۱۲*
سرعت کاشت × تراکم کاشت	۴	۰/۰۰۷۱**	۰/۰۰۰۷*	۰/۰۲۲*	۰/۰۰۳ns	۱۵۸۸۴/۳۵*	۸۴۵/۶۸*
خطا		۰/۰۰۶۶	۰/۰۰۷۸	۰/۰۳۴	۰/۰۰۲	۱۶۷۳۴/۶۱	۵۴۸/۹۳

\* و \*\*: به ترتیب اختلاف معنی‌دار در سطوح احتمال ۵ و ۱ درصد  
ns: عدم وجود اختلاف معنی‌دار در سطوح احتمال ۵ و ۱ درصد

جدول ۳- نتایج آزمون مقایسه میانگین‌ها در سطوح مختلف متغیرها با استفاده از آزمون دانکن

یکنواختی توزیع پیازها حول:							
متغیرها	سطوح	ظرفیت مزرعه‌ای (هکتار بر ساعت)	شاخص نکاشت	شاخص کاشت چند تایی	پیازهای آسیب دیده (درصد)	میانگین فاصله‌های بدست آمده (درصد)	فاصله تنظیم شده (درصد)
سرعت کاشت (کیلومتر بر ساعت)	۴	۰/۵۹a	۰/۰۸a	۰/۱۱a	۰/۵۲a	۹۱/۲a	۸۹/۴a
	۵	۰/۷۱b	۰/۰۹b	۰/۱۰a	۰/۴۹a	۹۰/۵a	۸۲/۶B
	۶	۰/۷۸c	۰/۱۱c	۰/۱۳b	۰/۵۸a	۷۸/۸B	۷۳/۹C
تراکم کاشت (تن در هکتار)	۵	۰/۶۹a	۰/۱۰a	۰/۱۲a	۰/۴۷a	۸۹/۹a	۸۳/۸A
	۶	۰/۶۱b	۰/۰۸b	۰/۱۸b	۰/۵۳a	۸۱/۳b	۷۶/۲b
	۷	۰/۵۵c	۰/۰۷c	۰/۲۵c	۰/۵۱a	۷۴/۶c	۷۳/۱c

اعداد با حروف مشابه برای هر تیمار در هر ستون حاکی از عدم اختلاف معنی‌دار در سطح احتمال ۵ درصد است.

بررسی تاثیر سرعت کاشت بر شاخص نکاشت نشان داد که با افزایش سرعت کاشت، شاخص نکاشت افزایش یافته و بین سه سطح سرعت مورد بررسی تفاوت معنی‌داری وجود دارد. اما با افزایش تراکم کاشت، این شاخص از ۰/۱ به ۰/۰۷ کاهش می‌یابد. هرچند که افزایش تراکم کاشت موجب کاهش شاخص نکاشت شده، ولی شاخص کاشت چندتایی را تحت تاثیر قرار داده و با

افزایش تراکم کاشت، این شاخص از ۰/۱ به ۰/۰۷ کاهش می‌یابد. هرچند که افزایش تراکم کاشت موجب کاهش شاخص نکاشت شده، ولی شاخص کاشت چندتایی را تحت تاثیر قرار داده و با

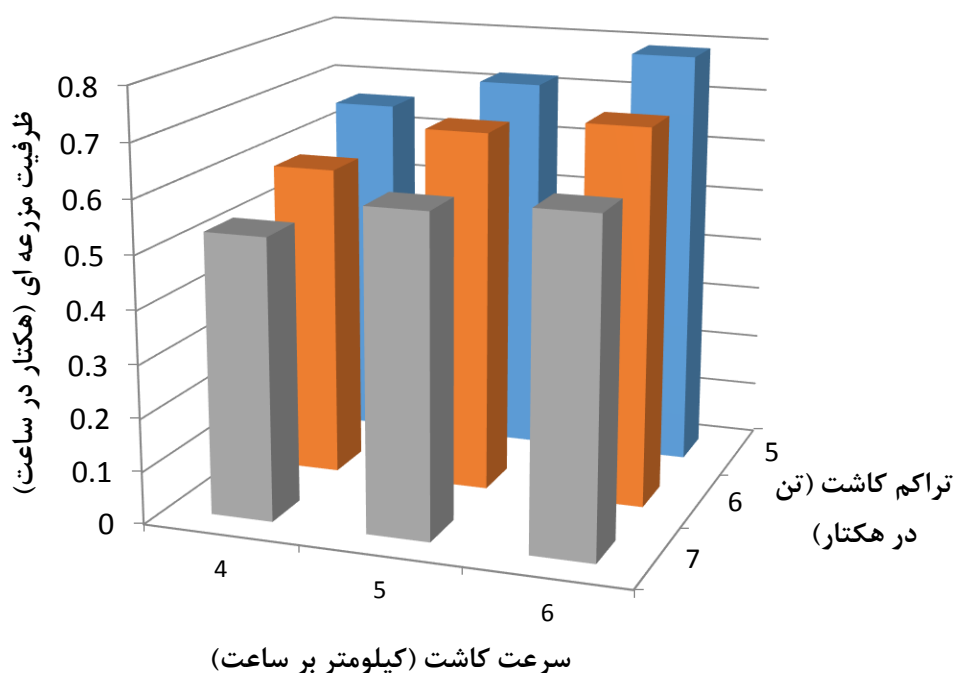
و فاصله تنظیمی بدست آمد، نشان داد که با افزایش سرعت کاشت و تراکم کاشت یکنواختی توزیع پیازها کاهش می‌یابد. همانگونه که در جدول ۳ مشاهده می‌شود، در یکنواختی توزیع پیازها حول میانگین فاصله‌های اندازه‌گیری شده، بین دو سرعت ۴ و ۵ کیلومتر بر ساعت تفاوت معنی‌داری وجود ندارد ولی با افزایش سرعت به ۶ کیلومتر بر ساعت، یکنواختی توزیع پیازها کاهش معنی‌داری از ۹۰/۵۳ درصد به ۷۸/۷۷ درصد را یافته است. بررسی یکنواختی توزیع پیازها حول فاصله تنظیمی، نشان داد که بین هر سه سطح سرعت کاشت و سه سطح تراکم کاشت تفاوت معنی‌داری در سطح احتمال ۵ درصد وجود دارد. بالاترین درصد یکنواختی توزیع پیازها حول فاصله تنظیمی، در سرعت ۴ کیلومتر بر ساعت و به مقدار ۸۹/۴۴ درصد اندازه‌گیری شد.

نمودار شکل ۴ تاثیر متقابل سرعت کاشت در تراکم کاشت را بر ظرفیت مزرعه‌ای پیازکار هفت‌ردیفه زعفران نشان می‌دهد. بالاترین ظرفیت مزرعه‌ای مربوط به سرعت کاشت ۶ کیلومتر بر ساعت و تراکم کاشت ۵ تن در هکتار می‌باشد و همچنین پایین‌ترین مقدار ظرفیت مزرعه‌ای در سرعت کاشت ۴ کیلومتر بر ساعت و تراکم کاشت ۷ تن در هکتار اتفاق افتاده است.

بررسی شاخص نکاشت نشان می‌دهد که سرعت کاشت ۴ کیلومتر بر ساعت و تراکم کاشت ۷ تن در هکتار مناسب‌ترین شرایط بوده و در تراکم ۷ تن در هکتار، بین دو سرعت ۵ و ۶ کیلومتر بر ساعت تفاوت معنی‌داری مشاهده نمی‌شود (شکل ۵).

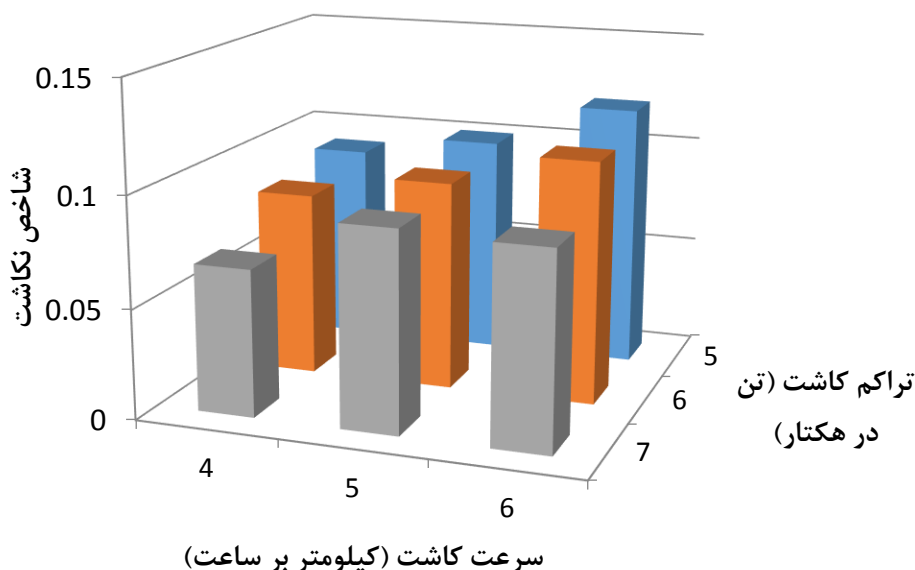
افزایش تراکم کاشت شاخص کاشت چندتایی از ۰/۱۲ به ۰/۲۵ افزایش یافته است (جدول ۳). افزایش تراکم کاشت از ۵ به ۷ تن در هکتار، موجب افزایش تعداد پیازهای زعفران از ۶۴۳۰۰۰ به ۹۰۰۰۰۰ پیاز در هکتار (میانگین وزن پیازهای زعفران ۷/۷۷ گرم- جدول ۱) و در نتیجه موجب کاهش شاخص نکاشت و افزایش شاخص کاشت چندتایی گردیده است. این‌درحالی است که شاخص نکاشت برای محصولات غده‌ای مشابه همانند سیر و سیب‌زمینی به ۲/۶۷ و ۴/۳۹ گزارش شده است. (Nare et al., 2014; Niu et al., 2017).

نتایج جدول ۳ نشان می‌دهد که سرعت کاشت و تراکم کاشت تاثیر معنی‌داری بر درصد وزنی پیازهای آسیب دیده در حین کاشت نداشتند. با این وجود، مشخص گردید که با افزایش سرعت کاشت، از ۵ به ۶ کیلومتر بر ساعت، آسیب‌دیدگی پیازها، ۱۵/۵ درصد افزایش یافته و میانگین آسیب‌دیدگی پیازهای زعفران در سه سرعت، ۵۳ درصد است. تراکم کاشت بالا، موجب افزایش دبی پیازها از بین دو غلتک موزع می‌شود. عبور حجم بالای پیاز در واحد زمان از بین دو غلتک، باعث شده که اولاً درصد آسیب‌دیدگی پایین بوده و ثانیاً سرعت دوران غلتک‌ها تاثیر معنی‌داری بر میزان آسیب‌دیدگی پیازها نداشته باشد. دبی پیازهای زعفران از بین دو غلتک موزع در تراکم‌های ۵ و ۷ تن در هکتار، به ترتیب ۱۰۰-۸۵ و ۱۴۰-۱۲۰ کیلوگرم در دقیقه (در سرعت‌های پیشروی ۵ و ۷ کیلومتر بر ساعت) بدست می‌آید. یکنواختی توزیع پیازها که حول دو فاصله اندازه‌گیری شده



شکل ۴- تاثیر سرعت کاشت و تراکم کاشت بر ظرفیت مزرعه‌ای پیازکار زعفران

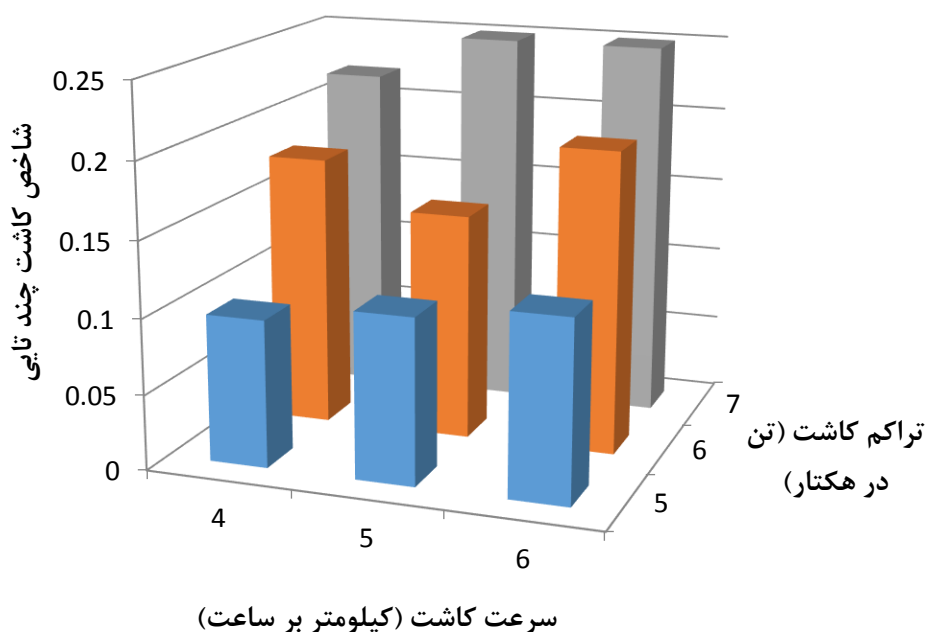




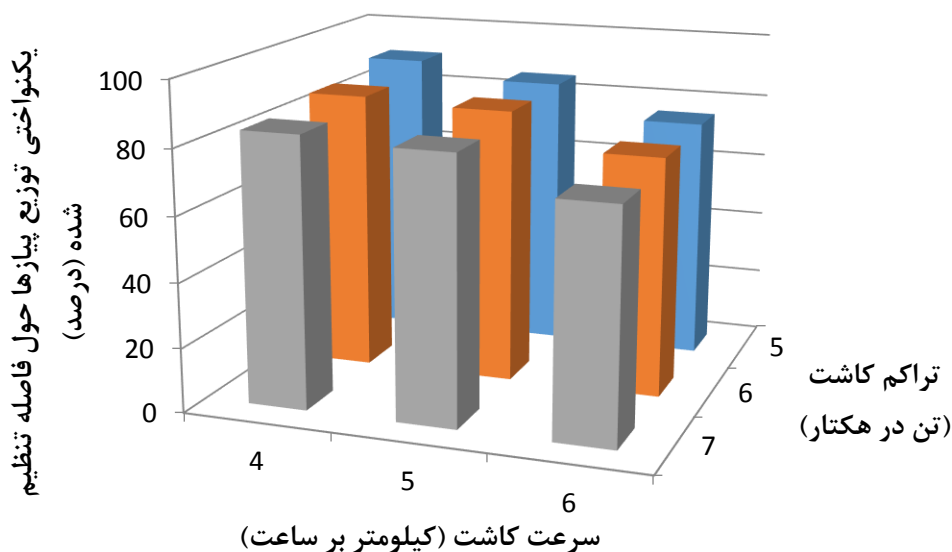
شکل ۵- تاثیر سرعت کاشت و تراکم کاشت بر شاخص نکاشت

یکنواختی توزیع پیازها که در دو حالت (حول میانگین‌های اندازه‌گیری شده و حول فاصله تنظیمی) بررسی گردید نشان داد که بین دو سرعت ۴ و ۵ کیلومتر بر ساعت تفاوت معنی‌داری نبوده و بالاترین دقت کاشت در این دو سرعت اتفاق افتاده است. از نمودارهای شکل‌های (۷ و ۸) اینگونه استنباط می‌گردد که در دو سرعت ۴ و ۵ کیلومتر بر ساعت و تراکم کاشت ۶ تن در هکتار حداکثر دقت در کاشت بر اساس دو صفت مورد اندازه‌گیری (یکنواختی توزیع پیازها حول میانگین‌های اندازه‌گیری شده و حول فاصله تنظیمی) بدست می‌آید.

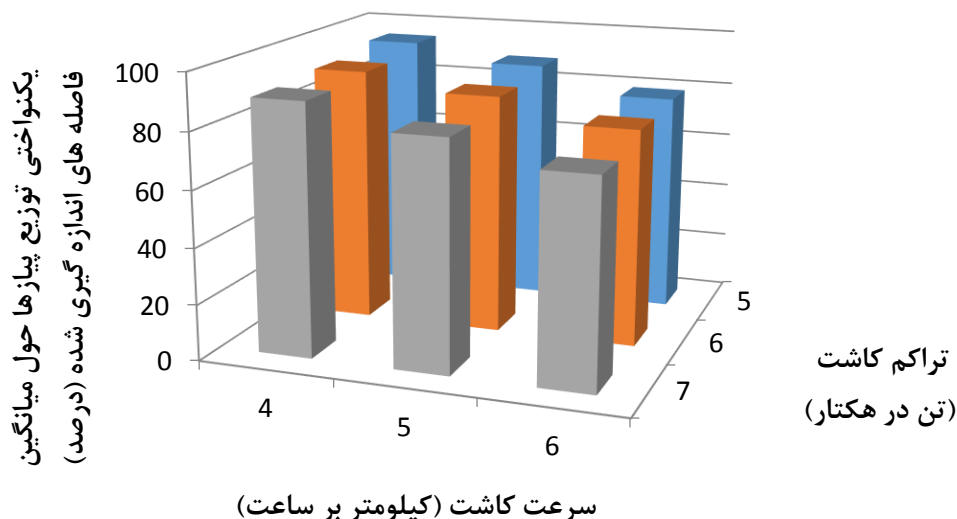
بررسی شاخص کاشت چندتایی که یکی دیگر از شاخص‌های ارزیابی کارنده‌ها می‌باشد، نشان داد که این شاخص بیشتر تحت تاثیر تراکم کاشت تغییر می‌کند و تغییرات سرعت تاثیر چندانی بر آن ندارد (شکل ۶). بطورکلی با توجه به تراکم کاشت بالای پیازهای زعفران، کاشت چندتایی پیازها اجتناب ناپذیر می‌باشد. در تراکم بالاتر از ۷ تن در هکتار، پیازهای زعفران بصورت کاملا پیوسته کنار همدیگر در داخل شیار قرار می‌گیرند و بنابراین می‌توان علت عدم تاثیر سرعت کاشت بر این صفت را بالا بودن تراکم کاشت عنوان نمود.



شکل ۶- تاثیر سرعت کاشت و تراکم کاشت بر شاخص کاشت چندتایی



شکل ۷- تاثیر سرعت کاشت و تراکم کاشت بر یکنواختی توزیع پیازها حول فاصله تنظیم شده



شکل ۸- تاثیر سرعت کاشت و تراکم کاشت بر یکنواختی توزیع پیازها حول فاصله‌های اندازه‌گیری شده

### نتیجه گیری کلی

بررسی عملکرد دستگاه در سرعت‌ها و تراکم‌های مختلف کاشت نشان داد که با افزایش سرعت و تراکم کاشت، دقت کاشت کاهش می‌یابد ولی به منظور دستیابی به حداکثر ظرفیت مزرعه‌ای، مناسبترین سرعت کاشت در محدوده ۵ کیلومتر بر ساعت بدست آمد. دقت پیازکار در یکنواختی توزیع پیازها حول میانگین فاصله‌های اندازه‌گیری شده و حول فاصله تنظیمی به ترتیب ۹۰ و ۸۲ درصد در سرعت پیشروی ۵ کیلومتر بر ساعت بدست آمد. با توجه به این که پیازهای زعفران با تراکم بالا (۷ تن، معادل ۹۰۰۰۰۰ پیاز در هکتار) کشت می‌شوند لذا نتایج بدست آمده در خصوص دقت کاشت، دور از انتظار نیست. این موضوع در خصوص دو شاخص نکاشت و کاشت چندتایی نیز، نمود پیدا کرده و باعث شده تا شاخص نکاشت، ۰/۰۷ بدست آید. هیچگونه تعارض منافع بین نویسندگان وجود ندارد.

نتایج ارزیابی پیازکار هفت‌ردیفه زعفران که در شرایط مزرعه‌ای انجام گردید نشان داد که دستگاه طراحی و ساخته شده با ظرفیت مزرعه‌ای اسمی ۱ هکتار در ساعت (سرعت پیشروی ۵ کیلومتر بر ساعت)، ظرفیت مزرعه‌ای موثر ۰/۶۶ هکتار در ساعت را دارا می‌باشد. از این مقادیر، بازده مزرعه‌ای آن ۶۶ درصد بدست می‌آید. با توجه به تراکم کاشت پیازهای زعفران و محدودیت ظرفیت مخزن پیاز (۲۹۰ کیلوگرم پیاز زعفران)، برای کاشت ۶ تن در هکتار، ۲۱ مرحله بارگیری در حین کاشت نیاز است. این تعداد بارگیری موجب صرف زمان‌های زیاد در حین عملیات کاشت شده و بازده مزرعه‌ای دستگاه را پایین آورده است.

## REFERENCES

- Anon. (2016). Agricultural Statistical Bulletin. Ministry of Jihad-Agriculture. Province of Khorasan Razavi. (In Farsi)
- Bakhtiari Knari F., Saeidirad M.H., Garazhian H., Sharayei P. & Arianfar A. (2013). Investigation and comparison some physical properties of saffron corms. *Journal of Research and Innovation in Food Science and Technology*. 2. 69-81. (In Farsi)
- Brooks D. & Church B. (1987). Drill performance assessment: a changed approach. *British Sugar Beet Review*. 55(4). 50-51.
- Diaz-Marta A. & Luis G. (2003). Saffron in Europe (white book). *University of Castilla La Mancha (UCLM)*.
- Haidari A., Sayedan S.M. & Bakhtiari M.R. (2013). Technical and economical comparison of manual and mechanized garlic planting. *The 8th National Congress on Agricultural Machinery and Mechanization, Mashhad, Iran*. (In Farsi)
- Nare B., Shrivastava A.K., Nail R.K. & Prakash A. (2014). Design, Development and Evaluation of Self Propelled Garlic (*Allium Sativum L.*) Clove Planter. *Agricultural Mechanization in Asia Africa and Latin America (AMA)*. 45(2). 74-79.
- Niu K., Fang X.F., Liu Y.C., Lu C.X. & Yuan Y.W. (2017). Optimized design and performance evaluation of an electric cup-chain potato metering device. *International Journal of Agricultural and Biological Engineering*. 10(2). 36-43.
- Saeidirad M.H. & Akram A. (2006). Design and development of two-row saffron bulb planter. *Agricultural Mechanization in Asia and Latin America (AMA)*. 37(2). 48-50.
- Saeidirad M.H., Zarifneshat S., Mahdinia A., Nazarzadeh S., Mazhari M., Mostafavand H. & Mehrabi E. (2014). Investigation on mechanization development possibility and providing the most optimum method to saffron harvesting mechanization. Final report No. 44678. *Agricultural Engineering Research Institute*. (In Farsi)
- Senapati P. C., Mohapatra P.K. & Dikshit U.N. (1992). Field evaluation of seeding devices for finger-millet. *Agricultural Mechanization in Asia Africa and Latin America (AMA)*. 23(3): 21-28.