

## ارایه طرح، ساخت و ارزیابی نشاکار گلدانی

سید مهدی حسینی<sup>1</sup> و محمد لغوی<sup>2\*</sup>

1، 2، دانشجوی سابق کارشناسی ارشد و استاد دانشکده کشاورزی دانشگاه شیراز

(تاریخ دریافت: 85/11/2 - تاریخ تصویب: 87/10/25)

## چکیده

به منظور انجام عمل نشاکاری دستگاهی به نام نشاکار گلدان کاغذی طراحی و ساخته شد و با اجرای نشاکاری نهال‌های چغندر قند در مزرعه مورد ارزیابی قرار گرفت. فاصله بین نشاها به وسیله یک چرخ شمارنده مجهز به حسگر مادون قرمز که میزان مسافت پیموده شده را اندازه گیری می‌کند قابل انتخاب و تنظیم است. یک موتور پله‌ای با دستوری که از میکروکنترلر می‌گیرد باعث چرخش موزع به میزان مورد نظر می‌گردد تا گلدان حاوی نشاء به موقع آزاد شده و از طریق لوله سقوط در شیار ایجاد شده توسط شیار بازکن قرار گیرد. سپس یک جفت دیسک پوشاننده و یک جفت چرخ فشاردهنده نشاء را در خاک تثبیت می‌نماید. برای ارزیابی دستگاه دو فاکتور سرعت پیشروی در سه سطح 0/25، 0/375 و 0/50 متر بر ثانیه و نشاء چغندر قند در دو سطح چهاربرگی و شش برگی با سه تکرار در یک مزرعه تحقیقاتی به اجرا گذاشته شد. پارامترهایی مانند متوسط فاصله بین نشاءها روی ردیف، انحراف جانبی نشاء از روی ردیف، شاخص نکاشت، درصد کاشت قابل قبول و غیر قابل قبول، سرعت تغذیه‌ی نشاء توسط اپراتور، درصد نشاءهای آسیب دیده و تعداد نشاءهای پابرجا مانده بعد از 45 روز اندازه‌گیری شد. نتایجی که از تجزیه واریانس داده‌ها به دست آمده نشان داد که تاثیر سرعت پیشروی بر متوسط فاصله بین نشاءها روی ردیف، سرعت تغذیه‌ی نشاء توسط اپراتور، انحراف جانبی نشاء از روی ردیف و شاخص نکاشت در سطح یک درصد معنی‌دار است. اثر تکرار و نوع نشاء بر هیچ کدام از پارامترهای اندازه‌گیری شده معنی‌دار نگردید. سرعت کاری نشاکار با نشاکاری دستی توسط کارگر مقایسه و نتایج نشان داد که نشاکاری ماشینی در حدود 6 برابر سریع تر از نشاکاری دستی است. سرعت بهینه نشاکاری توسط ماشین در سطوح مورد بررسی برابر با 0/5 متر بر ثانیه بود که در این سرعت، درصد کاشت قابل قبول 85/6 درصد، متوسط فاصله بین نشاها روی ردیف در حد قابل قبول، شاخص نکاشت حدود 5 درصد و سرعت تغذیه‌ی نشاء توسط اپراتور 98 نشاء در دقیقه بود. صد درصد نشاءها تا 45 روز بعد از نشاکاری که آبیاری آن‌ها ادامه یافت پابرجا مانده و رشد مطلوبی داشتند.

## واژه‌های کلیدی: نشاکار، گلدان کاغذی، چغندر قند، شاخص نکاشت

## مقدمه

بهاره و افزایش عملکرد محصول با توجه به افزایش طول دوره رشد نام برد (Dehghanshoar, 1986; Gohari, 1993). قند یکی از مهمترین مواد غذایی مورد نیاز انسان و تامین کننده حرارت و انرژی مورد نیاز بدن می‌باشد. کشت چغندر قند با توجه به مقاومت آن به شوری خاک نسبت به نیشکر، در اکثر مناطق ایران امکان‌پذیر است و لذا جهت تولید قند تکیه اصلی بر چغندر قند می‌باشد. به منظور گامی نخست در اشاعه فناوری کشت چغندر قند از طریق نشاکاری که مزایای متعددی را به همراه دارد، دستگاه ساخته شده در این تحقیق با نشاء چغندر قند ارزیابی گردید. چغندر قند (*Beta vulgaris* L. var *Saccharifera*) گیاهی است دو ساله، که در سال اول اندام‌های رویشی و در سال دوم اندام‌های زایشی آن ظاهر می‌شود. صورت پایین بودن درجه حرارت در اوایل رشد (کمتر از 8 درجه سلسیوس و به مدت 8-10 هفته) در سال اول به ساقه می‌رود و از طرفی چنانچه طول دوره رشد کوتاه باشد، فرصت کافی (حدود 180-220 روز) برای تولید حداکثر محصول وجود

نشاکاری یکی از روش‌های متداول کاشت گیاه است که بذرها در محیط نسبتاً کنترل شده‌ای به نام خزانه کاشته شده و پس از جوانه‌زنی به زمین اصلی منتقل می‌گردد. بعضی از گیاهان مانند کلم، کاهو، برنج، توت فرنگی، سیب زمینی، تنباکو، گوجه فرنگی و در مواردی چغندر قند را معمولاً در خزانه کاشته و سپس به زمین اصلی منتقل می‌نمایند. این کار را نشاءکاری می‌نامند و ماشین‌هایی که به کمک و یا بدون کمک کارگر عمل کشت نشاء را انجام می‌دهند ماشین‌های نشاکار نامیده می‌شوند. از مزایای نشاکاری نسبت به روش کشت مستقیم بذرها می‌توان حفظ فاصله یکسان بین نهال‌ها، عدم نیاز به تنک کاری، دفع خطر حمله برخی آفات جوانه‌های بذری و یا سرمازدگی

\* نویسنده مسئول

تلفن:

-1119569

0917

E-mail: loghavi@shirazu.ac.ir

دارای سطح برگی وسیع تر از نوع متداول بودند زیرا که سیستم ریشه‌های نهال‌های درون گلدان بهنگام نشاکاری دچار به هم خوردگی نمی‌شدند و گیاهان در مرحله اولیه رشد در شرایط بهتری قرار داشتند. در تحقیق دیگری نوعی نشاکار آزمایشی مجهز به چندین سینی حمل نشا مورد آزمایش قرار گرفت و افزایش چشمگیری در سرعت کار مشاهده گردید (Suggs, 1979). این بهبود عملکرد ماشین ناشی از آن بود که کاربر می‌توانست قبل از نیاز ماشین به نشا، تعداد کافی نهال را بر روی سکوی بارگیری ماشین تغذیه نماید، به طوری که یک نفر کارگر قادر بود معادل دو نفر کارگر بر روی کارنده‌های متداول عمل تغذیه نشاها را به انجام رساند.

توسعه یک سیستم خودکار نشاهای درون گلدان‌های کاغذی با استفاده از گلدان‌های زنجیره‌ای و کاربرد آن در نشاکاری چغندر قند در ایالات متحده گزارش گردید (Smith et al., 1984). در این گزارش مزایای بالقوه نشاکاری چغندر قند مشتمل بر حذف تنک کاری دستی و ماشینی، کاهش افت درصد سبز گیاه ناشی از سله بندی خاک، بهبود کنترل شیمیایی علف‌های هرز، کاهش مصرف نماتد کش‌ها، کاهش خطر سرمای بهاره و افزایش 20 درصدی عملکرد محصول اساس پنج مورد تحقیق انجام شده را می‌توان نام برد. در مقابل این مزایا، هزینه‌های مربوط به نشاکاری چغندر قند شامل مواد، وسایل و نیروی کار لازم برای کاشت و پرورش نهال در خزانه و نشای گلدان کاغذی در زمین اصلی قرار دارد.

بهینه سازی تعداد نهال های نشاکاری شده در واحد سطح کشتزار عاملی کلیدی در تعیین امکان سنجی اقتصادی نشاکاری چغندر قند می‌باشد. تولید نهال هزینه برترین بخش از فناوری نشاکاری را تشکیل می‌دهد. از این رو ضمن حفظ سطحی قابل قبول از تولید قند، جمعیت نشا در واحد سطح را می‌باید کمینه سازی کرد (Smith et al., 1984). تاثیر فاصله بین بوته‌ای روی ردیف بر عملکرد چغندر قند با استفاده از روش نشاکاری این محصول مورد بررسی قرار گرفت (Smith et al., 1988). آنان برای تهیه نشا از سیستم گلدان‌های کاغذی و روش تولید نهال توسعه یافته توسط کارخانه قند نیپون ژاپن (Anonymous, 1981) استفاده نمودند. در این تحقیق فاصله بین ردیف‌ها 56 سانتی‌متر و فاصله بین بوته‌ای روی ردیف در 8 سطح از 15 تا 69 سانتی‌متر متغیر بود. از روش کشت مستقیم بذر نیز به عنوان تیمار شاهد استفاده شد. رابطه عملکرد قند در هکتار با فاصله ردیف بصورت یک معادله درجه دوم بود که حداکثر تولید قند در فاصله بین بوته‌ای 37 سانتی‌متر واقع گردید. محصول قند تیمار شاهد 18 درصد کمتر از روش نشایی در فاصله بین

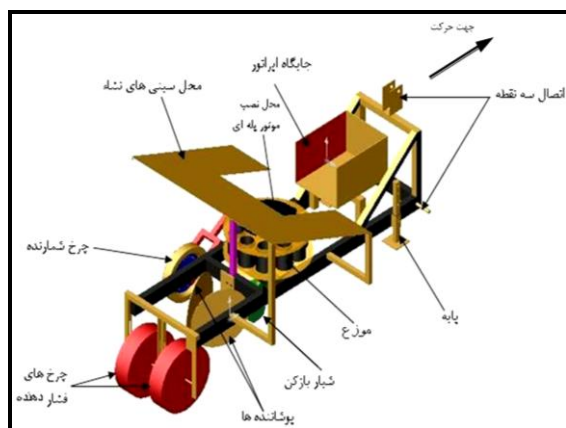
نخواهد داشت (Anderson et al., 1985). در هر دو صورت کمیت و کیفیت محصول کاهش می‌یابد. محدودیت‌های یادشده را از طریق کشت بذر درون گلدان‌های کاغذی در گلخانه و تهیه نشا در فاصله زمانی 45 روز زودتر از فصل کشت در زمین، می‌توان برطرف نمود (Anon., 1981). زمانی که شرایط آب و هوایی مساعد شد، نشاها را می‌توان به محل اصلی (مزرعه) منتقل نمود تا بدین ترتیب از خطر سرمازدگی و به ساقه رفتن و در نتیجه کاهش کیفیت و کمیت محصول ریشه جلوگیری به عمل آید. طول دوره‌ی رشد نیز حدود یک ماه طولانی تر شده و از این طریق عملکرد محصول افزایش می‌یابد (Suggs, 1979; Hallowell, 1984; Dehghanshoar, 1986; Gohari et al., 1996). چغندر قند در مراحل اولیه رشد (مرحله کوتیلودنی) به شوری خاک حساس است ولی بعد از مرحله 4 برگی در برابر شوری مقاوم می‌باشد. لذا امکان تولید این محصول از طریق کشت مستقیم بذر در مناطق شور (هدایت الکتریکی بزرگتر از 12 میلی موس) مقدور نبوده و در چنین شرایطی لازم است گیاه مراحل اولیه رشد خود را در محیط مساعدتری سپری نماید (Hashemi et al., 1996). در روش کشت نشایی، خاک گلدان‌ها از نوع مساعد انتخاب شده و چغندر قند مراحل اولیه رشد و حساسیت به شوری خود را در این شرایط سپری کرده و از این طریق امکان پرورش این محصول در مناطق شور فراهم می‌گردد (Gohari, 1993; Gohari and Allahverdi, 1994). نشاکاری چغندر قند، عملیات پر هزینه تنک کاری را که در کشت مستقیم بذر لازم است حذف می‌کند و عملکرد محصول را نیز بالا می‌برد (Pritchard and Longley, 1916). پژوهشگران متعددی گزارش نمودند که عملکرد نشاکاری چغندر قند بین 10 تا 40 درصد بیشتر از عملکرد کشت مستقیم چغندر قند می‌باشد (Dillon et al., 1972; Theurer and Doney, 1980; Anderson et al., 1985).

پژوهشگران ژاپنی از اوایل سال 1960 با همکاری یک شرکت صنعتی سیستم جدیدی برای نشاکاری چغندر قند را توسعه دادند (Fletcher, 1984; Anderson et al., 1985). این روش که سیستم "گلدان کاغذی" نامیده می‌شود، مشتمل بر ظروف (گلدان‌های) کاغذی مخصوص، تجهیزات پرکردن و کاشت بذر در گلدان‌ها، روش‌های پرورش نهال و ماشین نشاکاری بود. در نتیجه این تحول، در سال 1983 بیش از 94٪ از 72000 هکتار زمین‌های زیر کشت چغندر قند در ژاپن از طریق نشاکاری کشت شده بود (Anon., 1984).

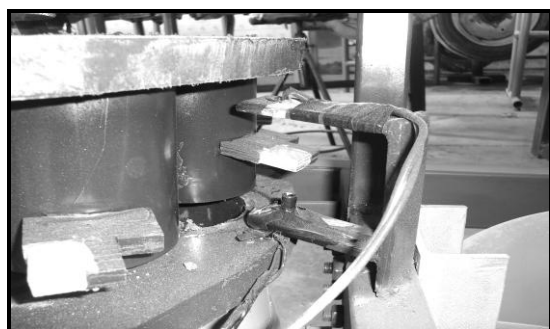
نشاکاری متداول با نشاکاری نهال‌های درون گلدانی مورد مقایسه قرار گرفت (Huang and Splinter, 1968). نتایج این تحقیق نشان داد که گیاهان حاصل از نشاهای درون گلدان

بوته‌ای بهینه بود.

سوراخ‌های موزع حامل نشاء دقیقا روی لوله سقوط قرار دارد (شکل 2). فاصله بین نشاءها روی ردیف را می‌توان به صورت تعداد پالس کالیبره نموده و بعد از روشن کردن نمایشگر کریستال مایع (LCD) <sup>1</sup> و با استفاده از صفحه کلید، می‌توان تعداد پالس که معرف فاصله بین نشاء می‌باشد را به میکروکنترلر وارد نمود.



شکل 1- تصویر ایزومتریک دستگاه نشاکار گلدان کاغذی طراحی شده با نرم افزار Solid Works



شکل 2- گیرنده و فرستنده مادون قرمز جهت ترمز کردن موزع.

رابطه تعداد پالس و فاصله بین نشاءها توسط رابطه 1 تعیین می‌گردد.

$$N = \frac{LC}{\pi D} \quad (1)$$

که در آن، N تعداد پالس مورد نظر، D قطر چرخ شمارنده، L فاصله بین نشاءها و C تعداد شیار ایجاد شده روی صفحه شیاردار است.

با حرکت تراکتور، چرخ شمارنده گردش کرده و این گردش به صورت تعداد پالس به میکروکنترلر وارد می‌شود. بعد از اینکه تعداد پالس به حد نصاب مورد نظر رسید دستور حرکت توسط میکروکنترلر به موتور پله‌ای (Sanyodenki, Type:

هزینه‌های دو روش کشت نشایی و مستقیم بذر چغندر قند در همدان، ساوه و کرج مورد مقایسه قرار گرفت (Gohari et al., 1995). این تحقیق اضافه درآمد هر هکتار کشت نشایی نسبت به کشت مستقیم بذر در همدان، ساوه و کرج را به ترتیب برابر با 68200، 1332000 و 219268 ریال برآورد نمود. در تحقیق دیگری کشت نشایی و مستقیم چغندر قند مورد مقایسه قرار گرفت (Hashemi et al., 1996). نتایج این تحقیق نشان داد که در کشت نشایی وزن ریشه 62/8٪، درصد قند 6/3٪ و عملکرد شکر 73/2٪ نسبت به روش کاشت مستقیم بذر در زمین اصلی افزایش داشته است. با توجه به مطالب ارایه شده، هدف از اجرای این تحقیق عبارت بود از:

- 1- طراحی و ساخت یک دستگاه نشاکار نیمه اتوماتیک قابل اتصال به تراکتور و مجهز به جایگاه اپراتور، موزع نشاء، لوله سقوط، شیار بازکن، پوشاننده و چرخ های فشار دهنده.
- 2- بررسی عملکرد دستگاه از نظر سرعت عمل و دقت کار موزع، استقرار نشاء، حفظ فاصله و درصد آسیب به نشاء.

## مواد و روش ها

### طراحی و ساخت دستگاه نشاکار

دستگاه نشاکار گلدانی شامل: شاسی، جایگاه اپراتور، محل استقرار سینی‌های نشاء، سیستم موزع، لوله سقوط، شیار بازکن، دیسک‌های پوشاننده، چرخ‌های فشار دهنده، چرخ شمارنده، موتور پله‌ای و چرخ دنده‌ها، حسگر مادون قرمز و میکروکنترلر می‌باشد (شکل 1).

موزع این دستگاه شامل یک صفحه‌ی متحرک بالایی و یک صفحه‌ی ثابت پایینی می‌باشد. صفحه‌ی متحرک بالا دارای 10 سوراخ بصورت محیطی است که درون هر یک لوله‌ای از جنس پولی اتیلن به طول 12 سانتی‌متر و قطر داخلی 8 سانتی‌متر جهت قرار گرفتن گلدان حاوی نشاء قرار دارد. صفحه‌ی ثابت پایینی دارای یک سوراخ جهت نصب لوله سقوط است. لوله سقوط طوری نصب می‌شود که دهانه خروجی آن دقیقا پشت تیغه‌های شیار بازکن قرار گیرد. بدلیل استفاده از سیستم الکترونیکی برای اندازه‌گیری میزان مسافت طی شده از چرخ‌ی به نام چرخ شمارنده استفاده شد. این چرخ تحت فشار فتر بوده ک همواره با زمین در تماس باشد. برای شناور بودن چرخ شمارنده، شاسی چرخ بصورت لولایی به شاسی اصلی دستگاه متصل گردیده است. در دو محل از دستگاه، حسگر مادون قرمز نصب شده است، یکی در دو طرف صفحه شیارداری که روی چرخ شمارنده نصب شده است و دیگری در محلی که

جنبشی گلدان،  $E_f$  انرژی ناشی از اصطکاک گلدان با سطح لوله سقوط،  $h$  ارتفاع لوله سقوط ( $h = 25\text{cm}$ ) و  $m$  جرم گلدان پر از خاک ( $m = 120$  گرم) می‌باشند.

از طرف دی‌گویی کار نیروی اصطکاک برابر با حاصل ضرب نیرو در جابجائی است. بنابراین با توجه به شکل 4 مقدار انرژی تلف شده توسط نیروی اصطکاک به صورت زیر محاسبه می‌شود:

$$E_f = mg(\sin \alpha) \mu_k \left( \frac{h}{\cos \alpha} \right) = mgh \mu_k \tan \alpha \quad (5)$$

$$E_f = (0.12 * 9.806 * 0.25 * 0.604) \tan \alpha = 0.178 \tan \alpha \quad (6)$$

$\mu_k$  ضریب اصطکاک بین لوله سقوط و گلدان است که مقدار آن در آزمایشگاه برابر با  $0/604$  تعیین گردید.

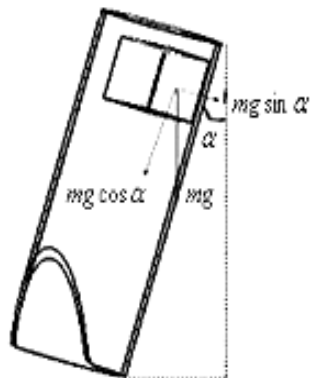
با جایگذاری مقادیر عددی در رابطه 4 سرعت گلدان در پایین لوله سقوط بدست می‌آید:

(7)

$$mgh - E_f = \frac{1}{2}mv^2 \Rightarrow 0.12 * 9.806 * 0.25 - 0.178 \tan \alpha = \frac{1}{2}(0.12)v^2$$

با قرار دادن رابطه 2 در رابطه 7 رابطه‌ای کلی بر حسب سرعت پیشروی و زاویه لوله سقوط بدست می‌آید.

$$0.294 - 0.178 \tan \alpha = 0.06 \left( \frac{s^2}{\sin^2 \alpha} \right) \quad (8)$$



شکل 4- نمودار آزاد لوله سقوط و گلدان.

با جایگذاری سرعت‌های پیشروی در رابطه 8 مقدار زاویه لوله سقوط نسبت به خط قائم در هر یک از سه سرعت پیشروی  $0/25$ ،  $0/375$  و  $0/50$  متر بر ثانیه به ترتیب برابر با  $7$ ،  $11$  و  $15$  درجه محاسبه گردید. قبل از اجرای هر یک از تیمارهای سرعت پیشروی نشاکار در آزمون‌های مزرعه‌ای، زاویه لوله سقوط مطابق مقادیر محاسبه شده فوق تنظیم گردید.

برای تهیه نشاء از تعدادی گلدان کاغذی که دارای سطح قاعده پائین به ابعاد  $4 \times 4$  سانتی‌متر و سطح مقطع بالا به ابعاد  $6 \times 6$  سانتی‌متر و ارتفاع  $5/5$  سانتی‌متر بود استفاده شد. مخلوط خاک مورد استفاده برای نشاء از دو قسمت تشکیل شده بود: یک قسمت خاک + یک قسمت کود حیوانی. ابتدا به ارتفاع  $2$

(103H7121) فرستاده می‌شود و موتور شروع به گردش می‌کند. این گردش تا لحظه‌ای که سوراخ حاوی نشاء دقیقاً روی لوله سقوط قرار گیرد ادامه می‌یابد. در همان لحظه ارتباط گیرنده و فرستنده مادون قرمز به وسیله قطعه‌ای چوبی قطع شده و موتور از حرکت می‌ایستد. گلدان همراه با نشاء درون لوله سقوط می‌افتد، سپس درون شیار قرار گرفته و با حرکت رو به جلو دستگاه عمل پوشاندن و فشار دادن خاک اطراف گلدان صورت می‌گیرد. به همین ترتیب با حرکت تراکتور مسافت طی شده به پالس تبدیل شده و موتور پله‌ای با دستوری که می‌گیرد به چرخاندن موزع ادامه می‌دهد.

یکی از عوامل مهم در طراحی این دستگاه به دست آوردن رابطه‌ای جهت محاسبه زاویه‌ی لوله سقوط نسبت به خط عمود است. زیرا همین زاویه باعث صفر شدن سرعت نسبی حرکت گلدان درون لوله سقوط با زمین و در نتیجه عمودی ایستادن گلدان‌ها در هنگام کاشت آنها می‌گردد. با استفاده از شکل 3 و نوشتن معادله تعادل در جهت افقی خواهیم داشت:

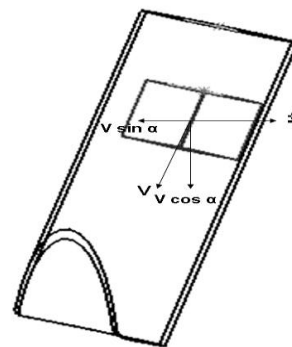
$$v \sin \alpha = s \Rightarrow v = \left( \frac{s}{\sin \alpha} \right) \quad (2)$$

که در آن،  $s$  سرعت پیشروی تراکتور (متر بر ثانیه)،  $v$  سرعت حرکت گلدان در پایین لوله سقوط (متر بر ثانیه) و  $\alpha$  زاویه لوله سقوط نسبت به خط عمود است.

چون گلدان از بالای لوله سقوط به طرف پایین حرکت می‌کند لذا دارای انرژی پتانسیل در بالای لوله سقوط و انرژی جنبشی در پایین آن خواهد بود، ضمن اینکه مقداری از انرژی آن در تماس و اصطکاک با سطح لوله سقوط در اثر کار ناشی از اصطکاک مستهلک می‌شود، بنابراین طبق قانون بقا انرژی خواهیم داشت:

$$U_1 - U_2 = E_f \quad (3)$$

$$mgh - \frac{1}{2}mv^2 = E_f \quad (4)$$



شکل 3- نمودار آزاد لوله سقوط و گلدان در حالت دینامیکی

در این روابط،  $U_1$  انرژی پتانسیل گلدان،  $U_2$  انرژی

ناحیه‌ی سوم نکاشت تکی، ناحیه‌ی چهارم نکاشت دوتایی و ناحیه‌ی پنجم نکاشت سه تایی است. شاخص نکاشت (M)، طبق رابطه 9 عبارت است از درصد فواصل بزرگتر از 1/5 برابر فاصله‌ی نظری شامل ناحیه‌های سوم، چهارم و پنجم که در آن  $n_j$ ، تعداد فواصل در ناحیه زو و N تعداد کل فواصل است.

$$M = \frac{n_3 + n_4 + n_5}{N} * 100 \quad (9)$$

کشت غیرقابل قبول عبارت است از نشاهایی که زاویه‌ی استقرار آنها نسبت به خط عمود بیشتر از 30 درجه است و در کشت قابل قبول این زاویه کمتر از 30 درجه می‌باشد (Fletcher, 1984). در کشت به روش دستی با استفاده از بیلچه حفره‌هایی در خاک ایجاد گردید و سپس گلدان حاوی نشاء درون آن قرار داده شد و خاک اطراف آن ریخته شد. تعداد 30 گلدان حاوی نشاء به همین روش با رعایت فاصله 30 سانتی‌متر از هم کاشف شد. مدت زمان انجام این کار اندازه‌گیری و سرعت کشت به روش دستی به صورت نشاء در دقیقه محاسبه گردید و با سرعت نشاکاری دستگاه در سه سرعت ذکر شده مقایسه گردید.

### نتایج و بحث

میانگین داده‌های مربوط به متغیرهای اندازه‌گیری شده و نتایج تجزیه واریانس آنها به ترتیب در جدول های 1 و 2 درج گردیده است. با توجه به جدول 2 اثر تکرار و نوع نشاء بر هیچ کدام از پارامترهای اندازه‌گیری شده معنی‌دار نبوده است هر چند جداکردن و جابجایی نشاهای چهاربرگی راحت تر بود.

جدول 1- میانگین داده‌های مربوط به متغیرهای اندازه‌گیری شده در

سه سرعت پیشروی

سرعت پیشروی (متر بر ثانیه)			پارامترهای اندازه‌گیری شده
0/50	0/375	0/25	
30/74	36/37	44/32	متوسط فاصله بین نشاء روی ردیف (سانتی‌متر)
6/87	6/92	6/60	انحراف جانبی نشاء روی ردیف (سانتی‌متر)
9/44	9/44	8/88	درصد کشت غیر قابل قبول
85/56	84/44	85/56	درصد کشت قابل قبول
5/86	21/11	42/32	شاخص نکاشت
5/00	6/11	5/55	درصد نشاهای آسیب دیده
98	62	35	سرعت تغذیه نشاء توسط اپراتور (نشاء در دقیقه)
100	100	100	درصد نشاهای پابرجا مانده

تجزیه و تحلیل داده‌ها (جدول 2) حاکی از آن است که فاکتور سرعت پیشروی بر متوسط فاصله بین نشاء روی ردیف، انحراف جانبی نشاء روی ردیف، شاخص نکاشت و سرعت تغذیه

سانتی‌متر داخل هر گلدان خاک مخلوط ریخته شد. سپس بذر را قرار داده و دوباره خاک روی بذر ریخته شد به طوریکه 1-2 سانتی‌متر در بالای هرگلدان خالی باشد تا بتوان آن را آبیاری نمود. کشت نشاء در دو مرحله انجام گرفت تا در موقع ارزیابی دستگاه همزمان نشاهای 4 برگی و 6 برگی در دسترس باشد. تا قبل از سبز شدن بذرها آبیاری بطور روزانه انجام شد. بعد از تقریباً 10 روز بذرها سبز شدند و زمانی که به حالت دو برگی رسیدند مرحله دوم کشت بذر در گلدان نیز انجام گرفت. بعد از سبز شدن، آبیاری هر دو روز یک بار انجام شد.

در این تحقیق بمنظور ارزیابی کار ماشین نشاکار گلدانی تاثیر دو فاکتور سرعت پیشروی در سه سطح 0/25، 0/375 و 0/50 متر بر ثانیه و نوع نشاء در دو سطح چهار برگی و شش برگی بر تعدادی از شاخص‌های عملکردی در عملیات نشاکاری مورد بررسی قرار گرفت. آزمایش‌ها در سه تکرار و در هر تکرار 30 گلدان حاوی نشاء کشت گردید. قبل از کاشت نشاء در زمین، عملیات شخم زنی، دیسک زنی و تسطیح زمین انجام گرفت و سپس به کاشت نشاء اقدام گردید. فاکتورهایی که در هر آزمایش اندازه‌گیری گردید عبارت بودند از: متوسط فاصله بین نشاء روی ردیف، انحراف جانبی نشاء از روی ردیف، درصد شاخص نکاشت<sup>1</sup>، درصد نشاهای آسیب دیده، درصد کاشت قابل قبول و غیرقابل قبول نشاء و سرعت تغذیه نشاء توسط اپراتور. برای تجزیه و تحلیل ارقام بدست آمده از طرح فاکتوریل در قالب بلوک‌های کامل تصادفی با سه تکرار و نرم‌افزار MSTATC استفاده شد.

مؤسسه‌ی استاندارد جهانی در سال 1984 چند معیار را بر پایه‌ی فاصله‌ی نظری ( $x_{ref}$ ) بین بذرها برای ردیف کارها تعریف کرد (ISO, 1984). یکی از این معیارها شاخص نکاشت می‌باشد. معیار فاصله‌ی نظری، فاصله‌ی بین دوگیاه بر روی ردیف است که در آن فرض شده هیچ نکاشت، چند کاشتی و تغییرپذیری در فاصله‌ی بذرها وجود ندارد و بر مبنای مشخصات ارائه شده توسط سازنده دستگاه است. معیار فاصله‌ی نظری ( $x_{ref}$ ) برای تقسیم فواصل قرارگیری بذر به نواحی مختلف استفاده می‌گردد. این نواحی عبارتند از: ناحیه‌ی اول  $(0 - 0.5x_{ref})$ ، ناحیه‌ی دوم  $(0.5 - 1.5x_{ref})$ ، ناحیه‌ی سوم  $(1.5 - 2.5x_{ref})$ ، ناحیه‌ی چهارم  $(2.5 - 3.5x_{ref})$  و ناحیه‌ی پنجم  $(3.5x_{ref} - \infty)$ . فواصلی که در ناحیه‌ی اول قرار می‌گیرد به عنوان چند کاشتی شناخته می‌شوند، فواصلی که در ناحیه‌ی دوم باشند به عنوان تک کاشتی یا کاشت صحیح،

نشاء توسط اپراتور (نشاء در دقیقه) معنی دار می باشد. به طوری

جدول 2- تجزیه واریانس متغیرهای اندازه گیری شده

میانگین مربعات (MS)							
منابع تغییرات	درجه آزادی	متوسط فاصله بین نشاها روی ردیف (cm)	انحراف جانبی نشا از روی ردیف (cm)	درصد نشای آسیب دیده	درصد کاشت غیر قابل قبول	شاخص نکاشت در صد کاشت قابل قبول	سرعت تغذیه نشاء توسط اپراتور (نشاء بر دقیقه)
تکرار	2	0/632 <sup>ns</sup>	0/012 <sup>ns</sup>	1/854 <sup>ns</sup>	8/018 <sup>ns</sup>	0/217 <sup>ns</sup>	1/722 <sup>ns</sup>
سرعت پیشروی	2	279/58 <sup>xx</sup>	0/174 <sup>xx</sup>	1/854 <sup>ns</sup>	0/620 <sup>ns</sup>	2010/63 <sup>xx</sup>	6109/556 <sup>xx</sup>
نوع نشا	1	0/01 <sup>ns</sup>	0/045 <sup>ns</sup>	22/267 <sup>ns</sup>	2/457 <sup>ns</sup>	0/052 <sup>ns</sup>	2/000 <sup>ns</sup>
اثر متقابل	2	0/773 <sup>ns</sup>	0/024 <sup>ns</sup>	1/854 <sup>ns</sup>	8/012 <sup>ns</sup>	0/262 <sup>ns</sup>	8/000 <sup>x</sup>
خطا	10	0/284	0/014	5/568	8/757	0/294	1/722

\* در سطح 5 درصد معنی دار گردیده است. xx در سطح 1 درصد معنی دار گردیده است. ns معنی دار نگردیده است.

سرعت تغذیه نشاء توسط اپراتور مورد دیگری بود که اثر سرعت پیشروی، نوع نشاء و اثر متقابل آنها بر میانگین آن مورد تجزیه و تحلیل قرار گرفت و نتایج در جدول 4 ثبت شد. نتایج به دست آمده بیانگر این موضوع است که با افزایش سرعت پیشروی، سرعت تغذیه نشاء توسط اپراتور افزایش یافته است. این پدیده امری کاملاً عادی و قابل پیش بینی است زیرا که با افزایش سرعت پیشروی، سرعت دوران صفحه موزع نیز به همان نسبت افزایش یافته و اپراتور مجبور به افزایش سرعت عمل خود برای همراهی با ماشین می گردد. شایان ذکر است که در بالاترین سرعت پیشروی ( 0/5 متر بر ثانیه) نیز اپراتور با نرخ متوسط تغذیه 98 نشاء در دقیقه قادر به همگامی با سرعت موزع بوده و شاخص نکاشت در حد قابل قبول 5/86٪ قرار داشته است (جدول 5).

جدول 4- مقایسه میانگین های سرعت تغذیه نشاء (تعداد نشاء در دقیقه) توسط اپراتور در سطوح مختلف نوع نشاء و سرعت پیشروی.

نوع نشاء	سرعت پیشروی (متر بر ثانیه)		
	0/50	0/375	0/25
چهار برگی	96/33 <sup>b</sup>	62/67 <sup>c</sup>	34/67 <sup>d</sup>
شش برگی	99/67 <sup>a</sup>	62/00 <sup>c</sup>	34/00 <sup>d</sup>
میانگین (x)	98/00 <sup>A</sup>	62/33 <sup>B</sup>	34/33 <sup>C</sup>

میانگین هایی که با حروف کوچک مشترک نشان داده شده اند در سطح 1٪ دارای اختلاف نمی باشد (دانکن). میانگین های (x) که با حروف بزرگ مشترک نشان داده شده اند در سطح 1٪ دارای اختلاف نمی باشد (دانکن).

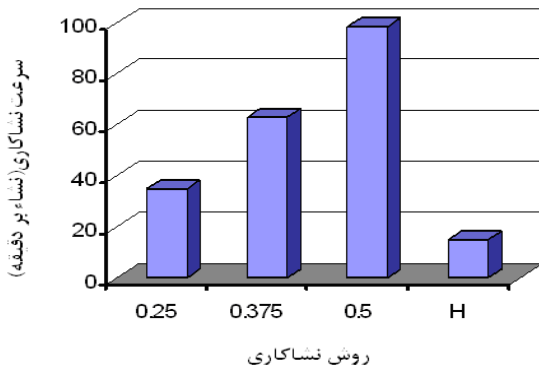
اثر سرعت پیشروی، نوع نشاء و اثر متقابل این دو فاکتور بر میانگین شاخص نکاشت مورد تجزیه و تحلیل قرار گرفت و نتایج در جدول 5 درج گردیده است. نتایج نشان می دهد که با افزایش سرعت پیشروی شاخص نکاشت کوچکتر شده و به مقدار قابل قبولی رسیده است. کوچکتر شدن شاخص نکاشت با افزایش سرعت ناشی از نزدیکتر شدن فاصله بین نشاهای کاشته شده با فاصله نظری تعریف شده برای نشاکار (  $x_{ref}$  ) در

که با افزایش سرعت پیشروی، متوسط فاصله بین نشاها روی ردیف به حد قابل قبول 30 سانتی متر رسید، شاخص نکاشت از 42 درصد به کمتر از 6 درصد کاهش پیدا کرد و سرعت تغذیه نشاء توسط اپراتور از 35 به 98 نشاء در دقیقه افزایش یافت. اثر سرعت پیشروی، نوع نشاء و اثر متقابل این دو فاکتور بر میانگین فاصله نشاء روی ردیف مورد تجزیه و تحلیل قرار گرفت و نتایج در جدول 3 درج گردیده است. نتایج نشان می دهد که با افزایش سرعت پیشروی متوسط فاصله نشاء بر روی ردیف کاهش یافته و به مقدار مورد نظر ( 30 سانتی متر) نزدیک شده است. غیریکنواختی حرکت دورانی چرخ شمارنده در سرعت های کم پیشروی که به هنگام اجرای آزمون های مزرعه ای کاملاً مشهود بود را می توان عامل اصلی افزایش فاصله نشاء بر روی ردیف دانست. دوران غیریکنواخت چرخ شمارنده موجب می گردید تا حرکت این چرخ با قدری سرش همراه بوده منجر به ارسال تعداد پالس کمتر به میکروکنترلر و در نتیجه تاخیر در ارسال دستور حرکت به موتور پله ای و طولانی تر شدن فاصله نشاها گردد.

جدول 3- مقایسه میانگین های فاصله نشاء روی ردیف (سانتی متر) در سطوح مختلف نوع نشاء و سرعت پیشروی.

نوع نشاء	سرعت پیشروی (متر بر ثانیه)		
	0/50	0/375	0/25
چهار برگی	31/50 <sup>c</sup>	36/08 <sup>b</sup>	44/27 <sup>a</sup>
شش برگی	30/32 <sup>c</sup>	36/66 <sup>b</sup>	44/38 <sup>a</sup>
میانگین (x)	30/74 <sup>C</sup>	36/37 <sup>B</sup>	44/32 <sup>A</sup>

میانگین هایی که با حروف کوچک مشترک نشان داده شده اند در سطح 1٪ دارای اختلاف نمی باشد (دانکن). میانگین های (x) که با حروف بزرگ مشترک نشان داده شده اند در سطح 1٪ دارای اختلاف نمی باشد (دانکن).



شکل 5- مقایسه سرعت نشاکاری با دست (توسط کارگر) و دستگاه نشاکار گلدانی در سه سرعت پیشروی.

### نتیجه گیری

یک دستگاه ماشین نشاکار مخصوص کاشت نشاهای درون گلدان کاغذی ارایه طرح، ساخته و در مزرعه برای کاشت نشای چغندر قند مورد آزمون و ارزیابی قرار گرفت. اجزای اصلی این نشاکار عبارتند از: شاسی، جایگاه اپراتور، پلاتفرم سینی‌های نشاء، سیستم موزع، لوله سقوط، شیار بازکن، دیسک‌های پوشاننده، چرخ‌های فشار دهنده، چرخ شمارنده، حسگر مادون قرمز، میکروکنترلر و موتور پله‌ای. کنترل فاصله نشاها با به کارگیری چرخ شمارنده و حسگرهای مادون قرمز انجام می‌گیرد، که با موفقیت طراحی و ساخته شد و در مزرعه مورد ارزیابی قرار گرفت. در این ارزیابی تاثیر سرعت پیشروی در سه سطح 0/25، 0/375 و 0/50 متر بر ثانیه و نشاء چغندر قند در دو وضعیت 4 و 6 برگی بر پارامترهای عملکرد دستگاه مورد بررسی قرار گرفت. در محدوده‌ی سرعت‌های بررسی شده سرعت بهینه برای نشاکاری با ماشین 0/5 متر بر ثانیه بدست آمد. در این سرعت، سرعت تغذیه نشاء به وسیله اپراتور بالا (98 نشاء بر دقیقه) و متوسط فاصله بین نشاها روی ردیف با شاخص نکاشت کمتر از 6 درصد در حد قابل قبولی قرار داشت.

### REFERENCES

- Anderson, D. T., S. Dubotz & G.C. Russell. (1985). Studies on transplanting sugar beet in Southern Alberta, *Journal of the A.S.S.B.T.*, 10 (2), 150-155.
- Anonymous. (1981). *The paper pot transplanting method of sugar beet*. Research Center, Nippon Beet Sugar Mfg. Co., Obihiro, Hokkaido, Japan. 18p.
- Anonymous. (1984). *Statistics and technical information of paper pot transplanting methods of sugar beet*. Research Center, Nippon Beet Sugar Mfg. Co., Obihiro, Hokkaido, Japan. 15p
- Choi, W. C., Kim, D. C., Ryu, I. H. & Kim, K. U. (2002). Development of seedling pick-up device for vegetable transplanters. *Trans. of the ASAE* 45(1),13-19.
- Dehghanshoar, M. (1986). Sugar beet transplanting by using paper pots. Bulletin No. 65-90, *Agricultural Research Organization*. (in Farsi).

سرعت پیشروی بالاتر می‌باشد. در سرعت 0/50 متر بر ثانیه به طور میانگین فقط 5/86٪ فاصله بین نشاها خارج از بازه  $(0.5 - 1.5x_{ref})$  قرار گرفته است.

جدول 5 - نتایج مقایسه میانگین تیمارهای سرعت، نوع نشاء و اثر متقابل آنها بر شاخص نکاشت

نوع نشاء	سرعت پیشروی (متر بر ثانیه)			میانگین (x)
	0/50	0/375	0/25	
چهار برگی	5/74 <sup>c</sup>	21/27 <sup>b</sup>	42/51 <sup>a</sup>	23/17 <sup>A</sup>
شش برگی	5/97 <sup>c</sup>	20/94 <sup>b</sup>	42/13 <sup>a</sup>	23/01 <sup>A</sup>
میانگین (x)	5/86 <sup>C</sup>	21/11 <sup>B</sup>	42/32 <sup>A</sup>	

میانگین‌هایی که با حروف کوچک مشترک نشان داده شده اند در سطح 1٪ دارای اختلاف نمی‌باشد (دانکن).

میانگین‌های (x) با حروف بزرگ مشترک نشان داده شده اند در سطح 1٪ دارای اختلاف نمی‌باشد (دانکن).

در شکل 5 نمودارهای مقایسه سرعت نشاکاری (نشاء در دقیقه) با ماشین نشاکار و روش دستی نشان داده شده است. نمودار نشاکاری دستی با حرف H مشخص شده است. نتایج نشان می‌دهد که متناسب با افزایش سرعت پیشروی سرعت نشاکاری نیز افزایش یافته است. بیشترین مقدار در سرعت 0/5 متر بر ثانیه می‌باشد (حدود 98 نشاء بر دقیقه) که تقریباً 7 برابر روش دستی (15 نشاء بر دقیقه) به دست آمده است. در روش نشاکاری دستی کارگر باید کلیه عملیات لازم شامل حمل سینی نشاها، کندن حفره، استقرار نشاء در حفره، ریختن خاک در اطراف نشاء و فشردن و استحکام خاک را به تنهایی و با اجرای حرکات فیزیکی خستگی آور انجام دهد. این در حالی است که با استفاده از ماشین نشاکار، کارگر در حالی که در وضعیت نسبتاً راحتی قرار دارد، تنها انتقال نشاها از سینی به درون حفره‌های موزع را به عهده دارد.

- Dillon, M. A., McCaslin, B. D. & Schmehl, W. R. (1972). Effect of transplanting and plastic cover on growth of sugar beet. *Agron. J.* 64,183-186.
- Fletcher, B. (1984). Sugar beet growing in Japan. *British Sugar Beet Review*, 52(4).
- Gohari, J. (1993). Research results of sugar beet transplanting and its comparison with direct planting in Iran. In: *Proceedings of the 2<sup>nd</sup> Congress of Agronomy and Plant Breeding of Iran*. (in Farsi).
- Gohari, J. & Allahverdi, R. (1994). An analysis of pot planting in Iran. In: *Proceedings of the 3<sup>rd</sup> Congress of Agronomy and Plant Breeding of Iran, Tabriz*. (in Farsi).
- Gohari, J., Rohi, A., Talaei, A. & Allahverdi, R. (1995). Economic comparison of production costs of direct planting and transplanting of sugar beet. *Sugar Beet Journal*, 11(1&2). (in Farsi).

- Hallowell, B. 1984. Transplanted sugar beet. *British Sugar Beet Review*, 52(1).
- Hashemi, P., Saadatyar, H. & K. Farsinejad. (1996). *The effect of growing duration on purity of raw extract of sugar beet in direct planting and transplanting methods*. Final Report of Project. No. 223. Sugar Beet Research Institute. (in Farsi).
- Huang, B. K. & Splinter, W. S. (1968). Development of an automatic transplanter. *Trans. of the ASAE* 11(2), 191-197.
- ISO. (1984). *Sowing Equipment Test Methods, Part I: Single Seed Drills (Precision Drills)*, 7256/1. International Organization for Standardization, Geneva, Switzerland.
- Khodabandeh, N. (1989). *Agronomy of Industrial Crops*. 2<sup>nd</sup> Edition, Sepehr Publication Center, Tehran. (in Farsi).
- Munilla, R. D. & Show, L. N. (1987). A high-speed dibbling transplanter. *Trans. of the ASAE* 30(4),904-908.
- Pritchard, F. J. & Longley, L. E. (1916). Experiments in transplanting sugar beet. *J. Am. Soc. Agron.* 8, 106-110.
- Smith, J. A., Yonts, C. D., Wilson, R. G., Robb, J. G. & Kerr, E. D. (1984). Paper pot system for mechanized transplanting. *ASAE paper No. 84-1517, ASAE, St. Joseph, MI 49085*.
- Smith, J. A., Yonts, C. D., Wilson, R. G., Kerr, E. D. & Robb, J. G. (1988). Transplanting sugar beet yield response to in-row spacing. *Trans. of the ASAE*, 31,1322-1325.
- Suggs, C. W. (1979). Development of a transplanter with multiple loading stations. *Trans. of the ASAE* 22(2), 260-263.
- Theurer, J. C., & Doney, O. L. (1980). Transplanted versus direct seeded sugar beets. *J. Am. Soc. Sugar Beet Technol.* 20(5),503-516.
- West, K. (1984). Sugar beet from transplanting in England. *British Sugar Beet Review*, 52(4).