

## طراحی و ساخت دستگاه اندازه‌گیری ضریب اصطکاک محصولات کشاورزی

مرتضی گنجی<sup>۱\*</sup>، علی رجیب پور<sup>۲</sup> و رضا علیمردانی<sup>۳</sup>

<sup>۱</sup> دانش آموخته کارشناسی ارشد، <sup>۲</sup> دانشیار و <sup>۳</sup> استاد، دانشکده مهندسی و فناوری کشاورزی، پردیس کشاورزی و منابع طبیعی دانشگاه تهران

(تاریخ دریافت: ۱۳۸۹/۳/۱۵ - تاریخ تصویب: ۱۳۹۰/۲/۲۶)

### چکیده

محصولات کشاورزی و مواد غذایی در طی مراحل برداشت، حمل و نقل، فرآوری و ذخیره سازی، بر سطح اجزای ماشین‌ها و یا ساختار اجزای ذخیره سازی، نیروهای اصطکاکی اعمال می‌کنند. دانستن مقدار این نیروهای اصطکاکی در طراحی تجهیزات و فرآیندها حائز اهمیت است. اندازه‌گیری ضرایب اصطکاک محصولات کشاورزی عموماً با وسایل ساده‌ای صورت می‌گیرد که دقت اندازه‌گیری در آنها پایین بوده و خطای آزمایش به میزان قابل ملاحظه‌ای بالا می‌باشد. دستگاه ساخته شده در این تحقیق مقدار ضریب اصطکاک استاتیکی و دینامیکی محصولات کشاورزی را روی سطوح مختلف با دقت زیاد اندازه‌گیری می‌نماید. در این روش یک توده از نمونه مورد نظر روی سطح اصطکاکی به حرکت درمی‌آید؛ نیروی کششی لازم برای این کار توسط یک لودسل اندازه‌گیری شده و داده‌های مربوطه در حافظه‌ی دستگاه ذخیره می‌شود. میکروکنترلر دستگاه با استفاده از این داده‌ها مقادیر ضرایب اصطکاک استاتیکی و دینامیکی آن محصول را محاسبه می‌نماید. به منظور بررسی عملکرد دستگاه مقادیر ضرایب اصطکاک استاتیکی و دینامیکی گندم و نخود روی چهار سطح اصطکاکی شیشه، چوب، ورق گالوانیزه و ورق استیل در سه سرعت ۰/۰۵، ۰/۱ و ۰/۲ متر بر ثانیه توسط دستگاه اندازه‌گیری شد. نتیجه این آزمایش‌ها با نتایج به دست آمده توسط روش شیب‌سنج در شرایط برابر مقایسه گردید. نتایج حاصل از دو روش به یکدیگر نزدیک بودند اما انحراف معیار داده‌های حاصل از سطح شیب‌دار تا ۳/۵ برابر بیشتر از انحراف معیار نتایج حاصل از دستگاه ساخته شده بود.

**واژه‌های کلیدی:** خواص فیزیکی، ضریب اصطکاک استاتیکی، ضریب اصطکاک دینامیکی، لودسل، میکروکنترلر.

### مقدمه

دیواره‌ی سیلوا و نیز دیگر ساختارهای ذخیره سازی تحت شرایط استاتیک و دینامیک اعمال می‌کنند، به اصطکاک ذرات با سطح جامد و اصطکاک داخلی بین ذرات بستگی دارد. نیروی اصطکاک به عنوان یک نیروی مقاوم در برابر حرکت نسبی بین دو جسم جامد که در تماس با یکدیگر هستند عمل می‌کند. وقتی دو جسم جامد با هم تماس دارند، رابطه بین نیروی مماسی مورد نیاز برای حرکت یک جسم نسبت به جسم دیگر و نیروی قائم وارد شده اجسام به یکدیگر، توسط قانون کولمب تعریف می‌شود. طبق این قانون، نیروی اصطکاک:

- متناسب با بار عمود بر سطح تماس (نیروی وزن جسم) است؛
- مستقل از مساحت سطوح در حال لغزش روی یکدیگر است؛
- تا حد زیادی مستقل از سرعت لغزش است؛
- بستگی به طبیعت مواد در حال تماس دارد.

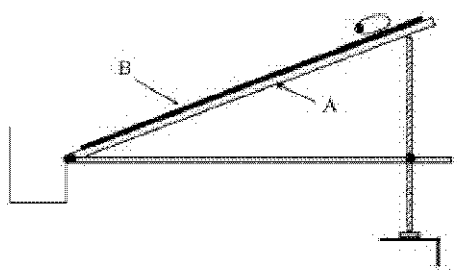
برای مثال اگر یک قطعه چوبی بر روی یک سطح صاف فلزی قرار گرفته باشد،  $F_t$  یا نیروی مماسی مورد نیاز برای حرکت قطعه روی سطح فلزی برابر است با:

$$F_t = \mu F_n \quad (1)$$

که  $F_n$  نیروی قائم ناشی از قطعه چوبی بر سطح فلزی و  $\mu$  ضریب اصطکاک استاتیکی یا دینامیکی است.

افزایش روزافزون نقش اقتصادی محصولات کشاورزی و غذایی در جوامع امروزی و پیچیدگی فناوری‌های پیشرفته برای تولید (کاشت، داشت و برداشت)، حمل و نقل، ذخیره سازی، فرآوری، نگهداری، ارزیابی کیفی، توزیع، بازاریابی و مصرف این محصولات، نیازمند درک دقیق و صحیح خواص فیزیکی است. محصولات کشاورزی و مواد غذایی (شامل غلات، بذرها، میوه‌ها و سبزی‌ها و ...) در طی مراحل برداشت، حمل و نقل، فرآوری و ذخیره سازی بر سطح اجزای ماشین‌آلات و یا ساختار اجزای ذخیره سازی، نیروهای اصطکاکی اعمال می‌کنند. دانستن مقدار این نیروهای اصطکاکی در طراحی تجهیزات و فرآیندها حائز اهمیت است. بدیهی است میزان این نیروی اصطکاکی بر مقدار توان لازم برای حمل و نقل مواد تاثیر می‌گذارد. اصطکاک بین ذره جامد و نوار نقاله، مهم‌ترین عامل تعیین کننده‌ی حداکثر زاویه‌ای است که نوار نقاله با افق برای انتقال مواد جامد می‌تواند داشته باشد. نیروهایی که ذرات بر

روی سطح اصطکاکی مورد نظر قرار می‌گیرد. برای به‌دست آوردن ضریب اصطکاک استاتیکی باید استوانه را کمی (تقریباً ۳ mm) از روی سطح مورد نظر بلند نمود تا از هر گونه تماس بین استوانه و سطح اجتناب شود. سطح اصطکاکی، جزئی از دستگاه است و در یک انتهای آن مفصل (لولادار) قرار دارد، به طوری که می‌توان انتهای آزاد آن را به آرامی به وسیله یک پیچ و مهره بلند کرد، بدین ترتیب زاویه‌ای ( $\alpha$ ) که نمونه به همراه استوانه شروع به لغزیدن می‌کند، به عنوان زاویه اصطکاک استاتیکی بین نمونه و سطح اصطکاکی ثبت می‌شود (شکل ۲). سطوح مختلفی مانند تخته چند لایه، فولاد نرم، فولاد گالوانیزه، لاستیک، سیمان و شیشه برای اندازه‌گیری ضریب اصطکاک مورد استفاده قرار می‌گیرند.



شکل ۲- مکانیزم دستگاه اندازه‌گیری زاویه اصطکاک بر روی سطوح مختلف

روش دوم به دلیل ساده بودن مکانیزم دستگاه و عدم نیاز به ابزار اندازه‌گیری دقیق، عموماً پر کاربردتر است. پس از شروع به حرکت کردن نمونه، زاویه سطح شیب‌دار از روی صفحه مدرج کنار دستگاه خوانده می‌شود و از آن ضریب اصطکاک استاتیکی به دست می‌آید. اما در این روش راهکار دقیق و علمی برای اندازه‌گیری ضریب اصطکاک دینامیکی در منابع ذکر نشده است. Schaper & Yaeger (1992) ضریب زاویه اصطکاک استاتیکی و دینامیکی سیبزمینی را بر روی نه سطح متفاوت به‌دست آوردند. Yalcin et al. (2007) ضریب اصطکاک استاتیکی نخودفرنگی را روی چهار سطح مختلف اندازه‌گیری نموده و به بررسی رابطه آن با رطوبت پرداخت. وی اعلام نمود که با افزایش درصد رطوبت میزان این ضریب افزایش می‌یابد. Subramanian & Viswanathan (2007) از روش دیگری برای اندازه‌گیری ضریب اصطکاک دانه‌های ارزن بهره جست. وی برای اندازه‌گیری این کمیت از دستگاهی که در شکل (۳) نشان داده شده است، استفاده کرد. او با اضافه کردن وزنه به طناب متصل به مخزن نمونه، نیروی لازم برای به حرکت در آمدن نمونه را اندازه گرفت و با جایگزینی وزن نمونه ( $F_n$ ) و نیروی وارده ( $F_t$ ) در رابطه  $F_t = \mu F_n$  ضریب اصطکاک استاتیکی را محاسبه نمود.

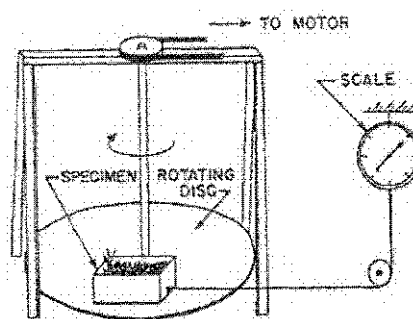
نیروهای اصطکاکی به دو دسته استاتیکی و دینامیکی تقسیم می‌شوند. نیروی اصطکاکی که بین سطوح در حال سکون قرار دارد یا نیرویی را که برای شروع حرکت مورد نیاز است نیروی اصطکاک استاتیکی می‌نامند، در حالی که نیروی اصطکاک دینامیکی به نیروی بین سطوح در حال حرکت نسبت به یکدیگر اطلاق می‌شود. ضریب اصطکاک استاتیکی ( $\mu_s$ ) مقدار نیروی لازم در لحظه آغاز حرکت جسم را تعیین می‌کند و ضریب اصطکاک دینامیکی ( $\mu_d$ ) نیروی لازم برای حفظ حرکت جسم بعد از شروع حرکت است. برای یک نیروی قائم معین (یا جسم با وزن مشخص)، همواره نیروی لازم برای حفظ حرکت جسم کمتر یا معادل نیروی لازم برای به حرکت در آوردن جسم است، بنابراین همواره  $\mu_d \leq \mu_s$  می‌باشد. برای اندازه‌گیری ضرایب اصطکاک دو روش وجود دارد:

### الف- صفحه چرخان

این دستگاه شامل ظروف ثابت برای نمونه، واحد نیرو محرکه به همراه یک صفحه چرخان و سیستم ثبت داده‌ها (ثبات) است. در این روش نمونه روی سطح چرخان گذاشته شده و گشتاور لازم برای بازداشتن نمونه توسط سیستم ثبت داده‌ها اندازه‌گیری می‌شود، سپس ضریب اصطکاک استاتیکی و دینامیک از طریق معادله زیر به دست می‌آید:

$$\mu = \frac{T_m}{W \times q} \quad (2)$$

که در رابطه فوق  $\mu$  ضریب اصطکاک،  $T_m$  گشتاور،  $q$  طول بازوی گشتاور و  $W$  وزن نمونه روی دیسک چرخان است. حداکثر گشتاور لازم برای شروع چرخش صفحه به عنوان ضریب اصطکاک استاتیکی و مقدار متوسط گشتاور در طی چرخش صفحه به عنوان ضریب اصطکاک دینامیک در نظر گرفته می‌شود (شکل ۱).



شکل ۱- دستگاه صفحه چرخان برای اندازه‌گیری ضریب اصطکاک

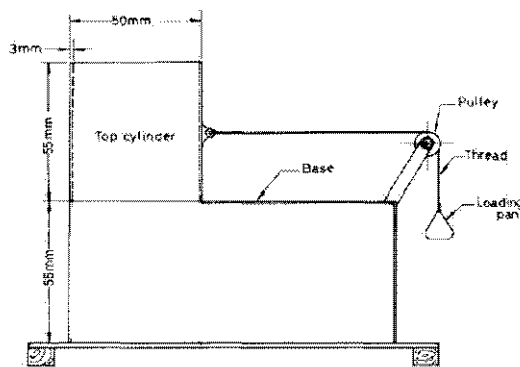
### ب- سطح شیب دار با شیب قابل تنظیم

در این روش یک استوانه پلاستیکی از جنس پلی وینیل کلراید (با قطر ۱۰۰ mm و ارتفاع ۵۰ mm) از نمونه پر شده و

اصطکاک محصولات کشاورزی ذکر گردید، نیاز به دستگاهی که بتوان به کمک آن این ضرایب را برای محصولات مختلف با دقت بالا تعیین کرد، ضروری به نظر می‌رسد. هدف از این تحقیق طراحی و ساخت دستگاهی است که بر پایه روشی علمی و دقیق عمل کرده و با وجود کاربردی ساده، با استفاده از جدیدترین تکنولوژی‌های موجود (شامل یک لودسل دقیق، میکروکنترلرها و ...) بتواند ضرایب اصطکاک استاتیکی و دینامیکی محصولات کشاورزی را با دقتی بالا اندازه‌گیری نماید.

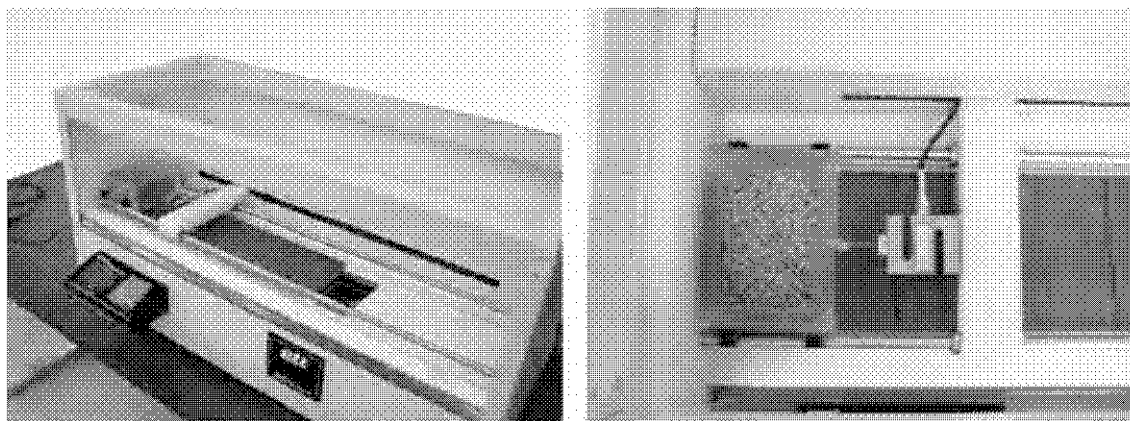
### مواد و روش‌ها

اساس طراحی و عملکرد این دستگاه بدین ترتیب است که نیروهای لازم جهت به حرکت درآوردن و حفظ حرکت نمونه‌ی مورد آزمایش در یک سرعت ثابت، در طول مسیر حرکت با استفاده از یک لودسل کششی با توانایی اندازه‌گیری حداکثر پنج کیلوگرم نیرو و با دقت ۰/۰۱ کیلوگرم نیرو، اندازه‌گیری و ثبت می‌گردد. با مشخص بودن وزن نمونه، مقدار ضرایب اصطکاک استاتیکی و دینامیکی محاسبه می‌گردد. به منظور دست یافتن به یک سرعت دقیق و ثابت و قابل تغییر از یک موتور جعبه‌دنده‌دار استفاده شده است. تمامی مراحل آزمایش خودکار بوده و نقش خطای کاربر در نتیجه آزمایش کمترین تاثیر را دارد.

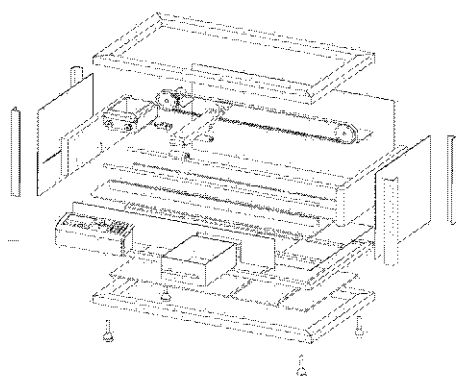


شکل ۳- دستگاه به کار رفته توسط سابرامانیان برای اندازه‌گیری ضریب اصطکاک دانه‌های ارز (Subramanian & Visvanathan, 2007).

Darsun et al. (2007) ضریب اصطکاک استاتیکی بذر چغندر قند را روی سطوح لاستیک، چوب (تخته سه لایی)، ورق گالوانیزه و آلومینیوم اندازه‌گیری نمود. وی این ضرایب را به ترتیب ۰/۳۹۲ - ۰/۴۳۴ ، ۰/۴۸۰ - ۰/۶۰۸ ، ۰/۶۸۷ - ۰/۷۹۰ و ۰/۳۸۸ - ۰/۲۷۹ اعلام نمودند. Kabas & Yilmaz (2006) با استفاده از همین روش ضریب اصطکاک لوبیا (چشم بلبلی) را به دست آوردند. آنها ضریب اصطکاک این رقم از لوبیا را روی لاستیک، چوب و ورق گالوانیزه به ترتیب ۰/۴۵۱۱ ، ۰/۳۹۶۵ و ۰/۳۸۵۴ اعلام نمودند. با توجه به اهمیتی که در خصوص تعیین ضرایب



شکل ۴- نمایی از دستگاه ساخته شده در این تحقیق.



شکل ۵- نقشه انفجاری دستگاه ساخته شده.

به طور کلی دستگاه را می‌توان به دو بخش مکانیکی و الکترونیکی تقسیم بندی نمود. بخش مکانیکی دستگاه شامل شاسی، سیستم محفظه نمونه‌ی قابل تنظیم، سیستم رانشی و انتقال قدرت، صفحات اصطکاک‌ی، مخزن تخلیه و سایر اجزاء می‌باشد. بخش الکترونیکی دستگاه نیز شامل میکروکنترلر، لودسل، تقویت کننده (Load cell amplifier)، مبدل آنالوگ به دیجیتال (A/D)، بخش حافظه و ذخیره اطلاعات (Eeprom)، مدار فرمان (Driver) و نمایشگر (LCD) می‌باشد. شکل (۵) نقشه انفجاری دستگاه ساخته شده را نشان می‌دهد.

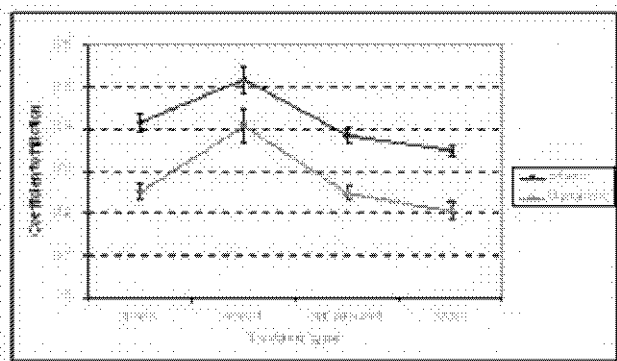
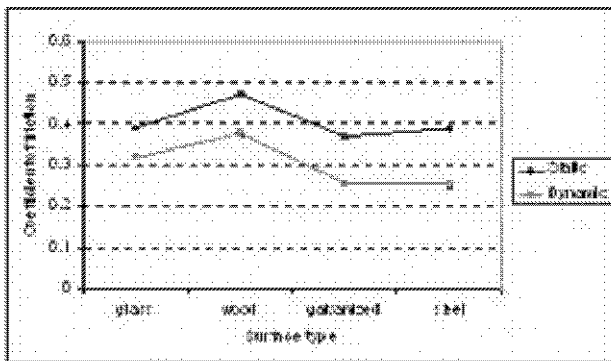
**نتایج و بحث**

به منظور بررسی صحت عملکرد دستگاه نیاز بود که نتایج حاصل از آزمون‌های انجام شده توسط آن با یکی از روش‌های رایج مقایسه گردد. از آنجا که دستگاه ساخته شده در این تحقیق، اولین دستگاهی است که در آن برای تعیین ضرایب اصطکاکی از ابزار اندازه‌گیری دقیق استفاده شده است؛ نمونه‌های مشابهی وجود نداشت که دقت دستگاه با آن سنجیده

شود. بنابراین در این قسمت نتایج حاصل از دستگاه ساخته شده با مقادیر اندازه‌گیری شده توسط دستگاه شیب‌سنج مقایسه شد. آزمون‌های انجام شده توسط هر یک از دستگاه‌ها برای نمونه‌ها و سطوح اصطکاکی مختلف، با چهار تکرار مورد مطالعه قرار گرفتند. نمونه‌های مورد آزمایش در این طرح شامل گندم و نخود بود که روی چهار سطح چوب، شیشه، ورق گالوانیزه و ورق استیل مورد آزمایش قرار گرفتند.

جدول ۱- مقایسه ضریب اصطکاک گندم اندازه‌گیری شده توسط دو دستگاه

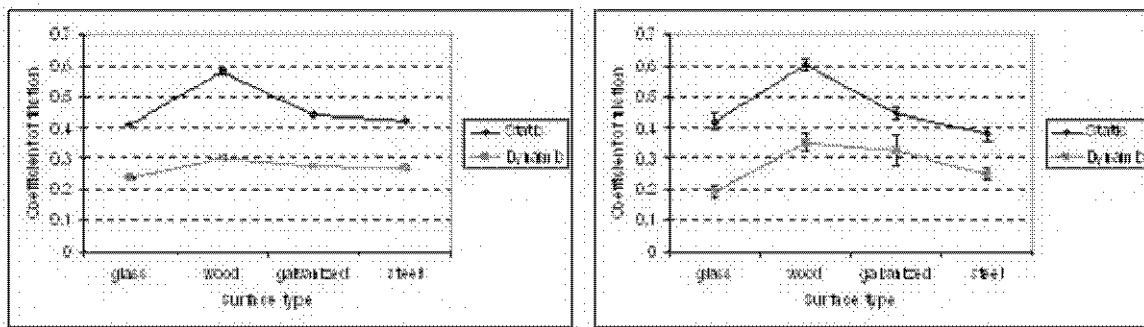
انحراف معیار	میانگین نتایج		جنس سطح اصطکاکی	نوع دستگاه اندازه‌گیری
	استاتیکی	دینامیکی		
دینامیکی	استاتیکی	دینامیکی	استاتیکی	دستگاه ساخته شده در تحقیق
۰/۰۰۳۹	۰/۰۰۲۷	۰/۳۱۸	۰/۳۹۲	
۰/۰۰۵۹	۰/۰۰۳۸	۰/۳۷۷	۰/۴۷۲	
۰/۰۰۴۹	۰/۰۰۶۷	۰/۲۵۵	۰/۳۶۹	
۰/۰۰۵۲	۰/۰۰۵۲	۰/۲۵۳	۰/۳۸۹	دستگاه شیب‌سنج
۰/۰۲۰۳	۰/۰۲۲۴	۰/۲۵۱	۰/۴۱۱	
۰/۰۳۸۹	۰/۰۳۲۹	۰/۴۰۶	۰/۵۱۷	
۰/۰۱۵۸	۰/۰۱۸۲	۰/۲۴۷	۰/۳۸۴	
۰/۰۲۲۸	۰/۰۱۲۹	۰/۲۰۵	۰/۳۴۹	



شکل ۶- ضرایب استاتیکی و دینامیکی گندم اندازه‌گیری شده توسط دستگاه (سمت چپ)، روش سطح شیب‌دار (سمت راست).

جدول ۲- مقایسه ضریب اصطکاک نخود اندازه‌گیری شده توسط دو دستگاه

انحراف معیار	میانگین نتایج		جنس سطح اصطکاکی	نوع دستگاه اندازه‌گیری
	استاتیکی	دینامیکی		
دینامیکی	استاتیکی	دینامیکی	استاتیکی	دستگاه ساخته شده در تحقیق
۰/۰۰۳۸	۰/۰۰۴۰	۰/۲۳۸	۰/۴۱۰	
۰/۰۰۷۰	۰/۰۰۶۶	۰/۲۶۷	۰/۵۸۰	
۰/۰۰۳۳	۰/۰۰۵۵	۰/۲۷۳	۰/۴۴۱	
۰/۰۰۷۱	۰/۰۰۲۵	۰/۲۷۱	۰/۴۲۲	دستگاه شیب-سنج
۰/۰۱۹۹	۰/۰۲۳۹	۰/۱۹۲	۰/۴۱۹	
۰/۰۳۰۷	۰/۰۲۰۵	۰/۳۴۹	۰/۶۰۳	
۰/۰۴۷۰	۰/۰۱۹۲	۰/۲۹۸	۰/۴۴۵	
۰/۰۱۹۸	۰/۰۲۰۸	۰/۲۴۹	۰/۳۷۹	



شکل ۷- ضرایب استاتیکی و دینامیکی نخود اندازه‌گیری شده توسط دستگاه (سمت چپ)، روش سطح شیب‌دار (سمت راست).

ضریب اصطکاک دینامیکی به دست می‌آید. با توجه به شرایط ذکر شده می‌توان این نتیجه را گرفت که مقادیر ضریب اصطکاک دینامیکی به دست آمده در این روش به دلیل انحراف معیار کمتر بسیار نزدیک به واقعیت است.

### نتیجه‌گیری

همان طور که مشاهده شد دستگاه طراحی شده در این تحقیق می‌تواند به راحتی و با دقت بالا مقادیر ضرایب اصطکاک استاتیکی و دینامیکی را روی سطوح مختلف اندازه‌گیری نماید. دستگاه می‌تواند در سه سرعت مختلف این مقدار را اندازه‌گیری نماید. به کمک این دستگاه همچنین می‌توان اثر اعمال بار خارجی بر نمونه را نیز بررسی نمود. با توجه به روش اندازه‌گیری و محاسبه ضرایب اصطکاک به کار رفته در این دستگاه نتایج محاسبه شده قابل قبول می‌باشد.

کار با این دستگاه برای کاربران بسیار ساده بوده و برنامه دستگاه در هر مرحله از انجام کار راهنمایی لازم را ارائه می‌نماید و در صورت لزوم پیغام‌های خطای به وجود آمده را نمایش می‌دهد. با به کارگیری لودسل و میکروکنترلر در این دستگاه و روش انجام آزمایش، میزان خطای ناشی از عامل نیروی انسانی در مقادیر محاسبه شده بسیار کاهش یافت.

بدیهی است که این دستگاه برای اندازه‌گیری محصولات کشاورزی دانه ریز طراحی شده است و از آن نمی‌توان در تعیین ضریب اصطکاک میوه‌ها و سایر محصولات بزرگ استفاده نمود. البته این دستگاه می‌تواند ضریب اصطکاک هر ماده‌ای را که قطر متوسط ذرات آن بیشتر از یک میلی‌متر باشد و به شکل توده‌ای در مخزن دستگاه جای گیرد، روی سطوح مختلف اندازه‌گیری نماید.

### REFERENCES

Dursun, I. Tugrul, K. M. & Dursan, E. (2007). Some physical properties of sugarbeet seed. *Journal of Stored Products Research*, 43, 149–155.

Kabas, O. & Yilmaz, E. (2006). Some physical and nutritional properties of cowpea seed (*Vigna sinensis* L.). *Journal of Food Engineering*, 79, 1405–1409

Schaper, L. A. & Yaeger, E. C. (1992). Coefficient of friction of Irish Potatos. *Transaction of the ASAE*.

همان گونه که مشاهده می‌شود، نتایج حاصل از دستگاه تا حدود زیادی مشابه نتایج حاصل از روش شیب‌سنج است. رفتاری که مواد روی سطوح مختلف از خود نشان دادند در هر دو روش از یک الگوی کاملاً مشابه پیروی می‌نماید. همان گونه که ذکر شد، عوامل خطای زیادی در روش شیب‌سنج وجود دارد که نتایج حاصل از آن از دقت کافی برخوردار نیستند. با توجه به انحراف معیار داده‌های مختلف که توسط دستگاه شیب‌سنج استخراج شده می‌توان به این مطلب پی‌برد. این مقادیر در جدول (۱) برای گندم و جدول (۲) برای نخود آورده شده است. مقدار انحراف معیار برای داده‌های اندازه‌گیری شده توسط دستگاه ساخته شده در این تحقیق بسیار کم است که دقت بالای دستگاه در اندازه‌گیری ضرایب اصطکاک و کم بودن میزان خطا در تکرارهای مختلف را نشان می‌دهد. میزان اختلاف نتایج در بخش استاتیکی کمتر از بخش دینامیکی است، زیرا روش به کار گرفته شده در دستگاه شیب‌سنج به منظور اندازه‌گیری ضریب اصطکاک دینامیکی چندان منطبق با تعریف ضریب اصطکاک دینامیکی به نظر نمی‌رسد. طبق تعریف، نیروی دینامیکی، نیروی لازم جهت حفظ حرکت جسم متحرک روی سطح در سرعت ثابت است، در حالی که در این روش بعد از آغاز حرکت جسم روی سطح شیب‌دار، شیب سطح آن قدر کم می‌شود تا جسم متوقف گردد. اما روشی که از آن در این دستگاه برای استخراج ضریب اصطکاک دینامیک استفاده شد، کاملاً منطبق با تعریف نیروی دینامیکی است. در این روش نیروی کششی اعمال شده به نمونه در طول مسیر حرکت در هر ۰/۰۴ ثانیه ثبت می‌گردد که با توجه به شرایط دستگاه چیزی در حدود ۹۰ داده به دست می‌آید. مقدار نیروی دینامیکی، میانگین این ۹۰ داده است که با تقسیم آن بر وزن نمونه مقدار

35 (5), 1647-1651.

Subramanian, S. & Viswanathan, R. (2007). Bulk density and friction coefficient of selected minor millet grains and flours. *Journal of Food Engineering*, 81, 118–126.

Yalcin, I. Özarslan, C. & Akbas, T. (2007). Physical properties of pea seed. *Journal of Food Engineering*, 79, 731–735.

