

تجزیه و تحلیل و مدل سازی انرژی و هزینه تولید یونجه با بهره گیری از سامانه استنتاج فازی - عصبی تطبیقی در شهرستان بوکان

امید قادرپور^۱، شاهین رفیعی^{۲*}، محمد شریفی^۳

۱. دانشجوی کارشناسی ارشد، مهندسی مکانیزاسیون کشاورزی، دانشگاه تهران

۲. استاد، گروه مهندسی مکانیک ماشین های کشاورزی، دانشگاه تهران

۳. استادیار، گروه مهندسی مکانیک ماشین های کشاورزی، دانشگاه تهران

(تاریخ دریافت: ۱۳۹۵/۶/۳۱ - تاریخ تصویب: ۱۳۹۵/۱۰/۲۵)

چکیده

انرژی مؤلفه های اساسی در روند توسعه اقتصادی است و استفاده بهینه از آن یکی از الزامات اصلی کشاورزی پایدار است. در این مطالعه به بررسی الگوی مصرف انرژی در جریان تولید یونجه، تجزیه و تحلیل اقتصادی و مدل سازی انرژی و هزینه تولید یونجه در شهرستان بوکان پرداخته شد. داده ها از طریق مصاحبه و پر کردن پرسشنامه های تخصصی جمع آوری شد. نتایج نشان داد که کل انرژی مصرفی و تولیدی به ترتیب برابر ۱۸۵۶۵۸ و ۲۳۲۵۶۷/۶ مگاژول در هکتار بود. الکتریسیته با سهم ۷۵ درصدی از کل انرژی های ورودی پرمصرف ترین نهاده بود. شاخص های کارایی انرژی، بهره وری انرژی، نسبت فایده به هزینه و بهره وری اقتصادی به ترتیب ۱/۲۳، ۰/۰۸ (kg/Mj)، ۰/۰۸ و ۰/۰۰۰۱۹۴ (kg/trial) به دست آمد. کل هزینه های تولید ۵۰۶۵۰۰۰ ریال در هکتار محاسبه شد که بیشترین هزینه ها مربوط به نیروی کارگری و عملیات ماشینی به ترتیب با سهم ۶۶/۵٪ و ۹/۷٪ از کل هزینه های تولید بود. مقایسه نتایج مدل سازی با دو روش k-fold و C-means نشان داد که روش C-means قادر است با دقت بالاتری مقادیر شاخص های بهره وری انرژی و هزینه تولید یونجه را پیش بینی کند. نتایج نشان داد که بهره وری انرژی و هزینه تولید به وسیله نهاده های بذر، آب آبیاری، الکتریسیته، کودهای شیمیایی و حیوانی، نیروی کارگری، سموم شیمیایی، سوخت دیزل و ماشین ها و روش استنتاج فازی-عصبی تطبیقی با دقت بالایی قابل پیش بینی می باشد.

کلید واژگان: یونجه، شهرستان بوکان، کارایی انرژی، نسبت فایده به هزینه، مدل سازی با انفیس

مقدمه

یونجه از جمله بقولات چند ساله ای است که در ابتدا به عنوان علوفه خشک و سیلویی جهت تغذیه حیوانی استفاده شده است اما یک منبع پروتئین نیز هست. (Mobtaker et al., 2011). سطح زیر کشت یونجه در ایران حدود ۶۴۰ هزار هکتار برآورد شده که معادل ۵/۴۱ درصد از کل سطح زیر کشت محصولات زراعی و ۶۲/۸ درصد از کل سطح زیر کشت نباتات علوفه ای می باشد. میزان تولید یونجه در کشور حدود ۵/۸ میلیون تن برآورد شده که معادل ۷/۸۸ درصد از کل میزان تولید محصولات زراعی و ۳۱/۷ درصد از کل میزان تولید نباتات علوفه ای می باشد. استان آذربایجان غربی از نظر سطح زیر کشت و میزان تولید به ترتیب با ۷۹۲۲۰ هکتار و ۵۳۸۲۲۱ تن مقام دوم را در کل کشور به خود اختصاص داده است. طبق آخرین آمار وزارت جهاد کشاورزی ایران میزان عملکرد یونجه این

استان در کشت آبی و دیم به ترتیب ۷۱۹۵ کیلوگرم و ۲۴۳۲

کیلوگرم می باشد (Anonymous, 2014).

انرژی مولفه های اساسی در روند توسعه اقتصادی است بنابراین کمبود انرژی یک محدودیت جدی در پیشرفت کشورهای کم درآمد است (Tabatabaie et al., 2012). استفاده بهینه از انرژی یکی از الزامات اصلی کشاورزی پایدار است. افزایش تقاضا برای تولید مواد غذایی به دلیل افزایش جمعیت منجر به استفاده بیش از حد از کودهای شیمیایی، ماشین های کشاورزی، حشره کش ها و دیگر نهاده های تولید خواهد شد که در نهایت باعث مشکلات زیست محیطی می شود و سلامت عمومی را تهدید می کند. استفاده کارآمد از انرژی باعث به حداقل رسیدن مشکلات زیست محیطی شده، از تخریب منابع طبیعی جلوگیری کرده و کشاورزی پایدار را به عنوان یک سامانه تولیدی اقتصادی ارتقا می دهد (Erdal et al., 2007).

هدف کلی هر واحد تولیدی دستیابی به حداکثر سود از

آن تولید می باشد. سودآوری هر واحد با توجه به شاخص های اقتصادی آن واحد مورد بررسی قرار می گیرد. محاسبه شاخص های اقتصادی ما را در تحلیل اقتصادی و میزان

* نویسنده مسئول: shahinrafiee@ut.ac.ir

است به همین دلیل امروزه بیشتر از روش‌های هوش مصنوعی مانند منطق فازی^۱، شبکه‌های عصبی مصنوعی^۲ و سامانه استنتاج فازی-عصبی تطبیقی^۳ (انفیس^۴) استفاده می‌شود (Naderloo et al., 2012). سامانه انفیس که ترکیبی از سامانه‌های فازی و شبکه‌های عصبی مصنوعی است مزایای بسیار زیادی از جمله توانایی رفع ابهامات داده‌ها را دارد (Soyguder and Alli, 2009). انفیس که مخفف سامانه استنتاج فازی-عصبی تطبیقی است، اولین بار توسط جانگ معرفی شد (Jang, 1993). تا کنون مطالعات بسیار زیادی در زمینه استفاده از روش‌های هوش مصنوعی از جمله انفیس برای مدل‌سازی عملکرد، انرژی، آلاینده‌گی و اقتصادی محصولات مختلف انجام شده است. (Khoshnevisan et al., 2014) شبکه‌های عصبی مصنوعی را جهت تخمین انرژی خروجی و میزان انتشارات گازهای گلخانه‌ای تولید سیب‌زمینی در ایران به‌کار گرفتند (Khoshnevisan et al., 2014a). از انفیس برای پیش‌بینی عملکرد گندم آبی در شهرستان آبیگ واقع در استان قزوین استفاده شد (Naderloo et al., 2012). در مطالعه‌ای، روش فازی-عصبی تطبیقی چندلایه و شبکه‌های عصبی مصنوعی برای پیش‌بینی عملکرد توت‌فرنگی گلخانه‌ای به‌کار برده شد. در نهایت این نتیجه حاصل شد که مدل انفیس چند لایه با دقتی بالاتر از شبکه‌های عصبی مصنوعی عملکرد توت‌فرنگی را پیش‌بینی می‌کند (Khoshnevisan et al., 2014b). برای تخمین درآمد صادرات محصولات کشاورزی، جهت مدل‌سازی مصرف انرژی خیار گلخانه‌ای در شهرستان جیرفت ایران، برای پیش‌بینی عملکرد سیب‌زمینی بر اساس انرژی‌های مصرفی و برای مدل‌سازی انرژی و عملکرد نخود دیم در شهرستان بوکان، به منظور مدل‌سازی انرژی مصرفی و نشر آلاینده‌گی تولید سیب در استان آذربایجان غربی از انفیس استفاده شده است (Mohaddes and Fahimifard, 2015; Bolandnazar et al., 2015; Ghaderpour and Rafiee, 2015; Taghavifar & Mardani, 2015).

مرور مقالات نشان می‌دهد که تا کنون مطالعه‌ای جامع در مورد تجزیه و تحلیل انرژی و اقتصادی و مدل‌سازی انرژی و اقتصادی محصول یونجه که همه این موارد را با هم در برگیرد انجام نشده است. هدف از این مطالعه محاسبه شاخص‌های انرژی و اقتصادی محصول یونجه و مدل‌سازی بهره‌وری انرژی و هزینه تولید محصول یونجه بر اساس نهاده‌های مصرفی با بهره-

سودآوری واحدهای تولید کمک می‌کند. نهاده‌های اقتصادی در سامانه تولید یونجه شامل هزینه‌های متغیری از جمله سوخت دیزل، نیروی کارگری، ماشین‌ها، بذر مصرفی، کودهای شیمیایی و حیوانی، هزینه عملیات کشاورزی و... می‌باشد. ستانده اقتصادی در سامانه تولید نیز عملکرد محصول یونجه (برای یک سال زراعی) است.

تاکنون مطالعات مختلفی در زمینه ارزیابی مصرف انرژی و تحلیل اقتصادی تولید یونجه انجام شده است. Mobtaker et al. (2010) مطالعه‌ای را در استان همدان با هدف تعیین میزان انرژی ورودی-خروجی در دو نوع سیستم آبیاری در تولید یونجه در همدان پرداختند. مقدار انرژی مصرف شده در کل چرخه تولید یونجه در گروه آبیاری شماره یک و دو به ترتیب برابر ۸۲۱۶۱۵ مگاژول برهکتار و ۷۲۳۲۵۴ مگاژول برهکتار بود. در مطالعه آنها نهاده الکتریسیته با سهم ۷۵ درصدی از کل انرژی مصرفی پرمصرف‌ترین نهاده انرژی بود (Mobtaker et al., 2011).

در مطالعه‌ای (Asgharipour et al., 2016) انرژی ورودی و انتشار گازهای گلخانه‌ای را از تولید یونجه در ناحیه سیستان ایران بررسی کردند. انرژی ورودی و خروجی کل را به ترتیب برابر ۳۱۳/۵۲ و ۹۶۲/۸۵ گیگاژول برهکتار گزارش کردند. بالاترین سهم انرژی‌های مصرفی در سیستم‌های تولیدی تحت مطالعه آن‌ها وابسته به الکتریسیته بود (Asgharipour et al., 2016).

(Mobtaker et al., 2010) پژوهشی را به منظور تعیین هزینه‌های ورودی به‌کاررفته و ایجاد یک مدل اقتصادی در تولید یونجه در همدان انجام دادند. کل هزینه‌های تولید در حدود \$/ha ۴۱۱۷۴ و ارزش تولید ناخالص \$/ha ۱۷۹۳۶ به‌دست آمد. بیشترین هزینه متعلق به آب آبیاری بود و پس از آن هزینه نیروی انسانی و ماشین قرار گرفت (Mobtaker et al., 2010).

مطالعات بسیار دیگری نیز در زمینه تجزیه و تحلیل انرژی و اقتصادی تولید یونجه در مناطق مختلف انجام شده است که همگی نشان از نیاز بالای کشت یونجه به مصرف انرژی دارند (Tsatsarelis & Koundouras, 1994; Yousefi & Mohammadi, 2011; Zahmatkesh et al., 2013; Ghazvineh and Yousefi, 2013; Imanmehr, 2015) برای پیدا کردن رابطه کاربردی بین ورودی‌ها و خروجی‌های یک فرآیند تولید، مدل‌های ریاضی به‌طور وسیعی به‌کار برده شده‌اند. اما این رویکرد منطقی کلاسیک نیازمند تعریف دقیقی از معادلات مدل ریاضی برای توصیف پدیده‌ها

1. Fuzzy Logic
2. Artificial Neural Networks
3. Adaptive neuro-fuzzy inference system
4. ANFIS

از بین همه این موارد محاسبه انرژی مصرفی ماشین ها و آبیاری اهمیت بالاتری دارند و باید از روابط مربوطه استفاده کرد. انرژی مصرفی سایر نهاده های ورودی با ضرب مقدار مصرف شده نهاده در واحد سطح در ضریب انرژی مربوطه به دست آمد.

جدول ۱. نهاده های ورودی و هم ارز انرژی آنها

عنوان	ضرایب انرژی (Mj/unit)	واحد	مرجع
الف) نهاده ها			
بذر ماشین ها	۲۸/۱	kg	(Asgharipour <i>et al.</i> , 2016)
تراکتور	۹۲/۶۱	kg	(Canakci <i>et al.</i> , 2005)
سایر ادوات	۶۲/۷	kg	(Canakci <i>et al.</i> , 2005)
سوخت دیزل	۴۷/۸	L	(Canakci and Akinci, 2006)
سموم شیمیایی			(Ozkan <i>et al.</i> , 2004a)
حشره کش	۱۹۹	kg	(Kitani, 1999)
الکتریسیته	۱۲	kw.h	(Ozkan <i>et al.</i> , 2004b)
کود شیمیایی			
ازته	۶۶/۱۴	kg	(Rafiee <i>et al.</i> , 2010)
فسفات	۱۲/۴۴	kg	(Rafiee <i>et al.</i> , 2010)
کود حیوانی	۰/۳	kg	(Rafiee <i>et al.</i> , 2010)
نیرو کارگری			
مرد	۱/۹۶	h	(Ozkan <i>et al.</i> , 2004a)
زن	۱/۵۷	h	(Ozkan <i>et al.</i> , 2004a)
ب) ستانده ها			
یونجه (حاوی ۱۵٪ رطوبت)	۱۵/۸	kg	(Tsatsarelis and Koundouras, 1994)

برای محاسبه انرژی ماشین ها از روابط مختلفی در مقالات استفاده شده است ولی همه آنها به نوعی مقداری تقریباً مشابه را به دست می دهند. در این تحقیق برای محاسبه انرژی ماشینی از رابطه زیر استفاده شد (Mohammadi and Omid, 2010):

$$ME = E \times \frac{G}{T} \times Q_h \quad (\text{رابطه ۲})$$

که در آن، ME: انرژی ماشین ها بر حسب مگاژول بر هکتار، E: انرژی تولید ماشین ها که برابر با عدد ثابت ۶۲/۷ مگاژول بر کیلوگرم است، البته برای تراکتور ۹۳/۶۱ مگاژول بر کیلوگرم می باشد، G: وزن ماشین بر حسب کیلوگرم، T: عمر مفید ماشین بر حسب ساعت و Q_h : میزان کل ساعات کار ماشین در یک فصل زراعی در هکتار است.

آب مورد نیاز آبیاری مزارع یونجه با استخراج از چاه های آب به وسیله پمپ های برقی و دیزلی تامین می شود که البته تعداد اندکی دیزلی بوده و بقیه همه برقی بودند. برآورد انرژی مصرفی در سامانه های آبیاری وابسته به هر دو نوع انرژی مستقیم و غیرمستقیم است بنابراین هر دو نوع انرژی محاسبه

گیری از سامانه استنتاج فازی-عصبی تطبیقی چندلایه در شهرستان بوکان از شهرهای جنوب استان آذربایجان غربی ایران می باشد.

مواد و روش ها

جمع آوری اطلاعات و پردازش داده ها

شهرستان بوکان از شهرهای بزرگ استان آذربایجان غربی، در مختصات جغرافیایی ۳۶ درجه و ۳۱ دقیقه عرض شمالی و ۴۶ درجه و ۱۲ دقیقه طول شرقی نسبت به نصف النهار گرینویچ قرار دارد و ارتفاع آن از سطح دریای آزاد ۱۳۷۰ متر می باشد (Anonymous, 2010). داده های مطالعه حاضر از نواحی روستایی این شهرستان در سال زراعی ۹۴-۹۵ از طریق مصاحبه رودررو با کشاورزان و پر کردن پرسشنامه های تخصصی جمع آوری شد. اندازه نمونه از طریق رابطه آماری کوکران^۱ محاسبه شد (Kizilaslan, 2009):

$$\left[n = \frac{Nt^2S^2}{Nd^2 + t^2S^2} \right] \quad (\text{رابطه ۱})$$

که در آن N، اندازه جامعه آماری یا تعداد زارعین منطقه مورد مطالعه، t ضریب اطمینان قابل قبول که با فرض نرمال بودن توزیع صفت مورد نظر از جدول t-استیودنت به دست می آید. S^2 برآورد واریانس صفت مورد مطالعه در جامعه، d دقت احتمالی مطلوب (نصف فاصله اطمینان) و n حجم نمونه است. بر طبق این رابطه اندازه نمونه برای این تحقیق ۶۲ به دست آمد که برای اطمینان بیشتر ۷۵ در نظر گرفته شد. بنابراین تعداد ۷۵ پرسشنامه تهیه و به طور کاملاً تصادفی در منطقه مطالعاتی پر شد.

محاسبات انرژی نهاده ها و شاخص های انرژی مربوطه

نهاده های ورودی در این مطالعه و ضرایب انرژی مربوط به هر یک در جدول (۱) آمده است. لازم به ذکر است که این نهاده ها برای یک فصل زراعی تولید یونجه می باشند یعنی در این مطالعه، تولید محصول یونجه در شهرستان بوکان در یک سال زراعی بررسی شده است. این نهاده ها شامل بذر، آب استخراج شده از چاه برای آبیاری، الکتریسیته مورد نیاز برای استخراج آب از چاه و انتقال آن به مزرعه، کودهای شیمیایی (ازت و فسفات)، کود حیوانی، نیروی کارگری، سموم شیمیایی (حشره کش)، سوخت دیزل و ماشین ها بودند و ستانده علوفه یونجه بود.

شد. انرژی مستقیم آبیاری که مربوط به انرژی موردنیاز برای استخراج آب از چاه‌های کشاورزی می‌باشد از رابطه (۳) به‌دست آمد (Tabatabaie *et al.*, 2012):

$$DE = \frac{\gamma g H Q}{\epsilon_p \epsilon_q} \quad (\text{رابطه ۲})$$

که در این رابطه، DE انرژی مستقیم آبیاری بر حسب ژول برهکتار، g شتاب گرانش بر حسب متر بر مجذور ثانیه، H هد دینامیکی کل چاه بر حسب متر، Q حجم کل آب مصرفی برای یک هکتار در یک فصل زراعی بر حسب متر مکعب برهکتار، Y چگالی آب بر حسب کیلوگرم بر متر مکعب، ϵ_p بازدهی پمپ (۰.۷۰-۰.۹۰) و ϵ_q بازدهی کل تبدیل انرژی (۰.۱۸-۰.۲۰) می‌باشد. انرژی غیر مستقیم آبیاری شامل مواد خام اولیه، تولید و حمل و نقل عناصر مختلفی است که باهم یک سامانه آبیاری را تشکیل می‌دهند و با توجه به طول عمر سیستم محاسبه می‌شود که معمولاً به‌صورت درصدی از انرژی مستقیم آبیاری می‌باشد. چون محاسبه این انرژی مشکل است، ۲۰٪ انرژی مستقیم آبیاری معادل با انرژی غیر مستقیم آبیاری در نظر گرفته شد (Khan *et al.*, 2009)

با توجه به مقادیر انرژی‌های ورودی و خروجی به‌دست آمده از طریق ضرایب انرژی و فرمول‌های ذکر شده اخیر مقادیر شاخص‌های انرژی شامل نسبت انرژی^۱ (ER)، بهره‌وری انرژی^۲ (EP)، شدت انرژی^۳ (SE) و افزوده خالص انرژی^۴ (NEG) به‌ترتیب با استفاده از روابط (۴) تا (۷) محاسبه شدند (Pahlavan *et al.*, 2012):

$$ER = \frac{E_{out}}{E_{in}} \quad (\text{رابطه ۴})$$

$$EP = \frac{Y}{E_{in}} \quad (\text{رابطه ۵})$$

$$SE = \frac{E_{in}}{Y} \quad (\text{رابطه ۶})$$

$$NEG = E_{out} - E_{in} \quad (\text{رابطه ۷})$$

محاسبات اقتصادی و شاخص‌های مربوطه

برای محاسبه هزینه تولید هر واحد تولیدی باید قیمت نهاده‌هایی را به دست آورد که در تولید آن به‌کار رفته است. در مورد نهاده‌هایی که کشاورزان از بازار می‌خرند مثل سوخت، کود و غیره، هزینه‌ها را می‌توان بر حسب ریال به‌دست آورد. ولی این

کار در مورد نهاده‌هایی که از بازار خریداری نمی‌شوند مثل نیروی کار افراد خانواده و زمین ممکن نیست و کشاورز باید میزان هزینه استفاده از این نهاده‌ها را به نحوی برآورد کند. ارزش نهاده‌هایی که کشاورز از بازار نمی‌خرد و باید در تعیین هزینه‌های تولید منظور شوند، برابر مبلغی است که این نهاده‌ها می‌توانستند در پرسودترین کار برای کشاورز اشتغال ایجاد کنند که این مبلغ برابر هزینه فرصت‌های ازدست‌رفته می‌باشد. مثلاً در قبال کار فرزند کشاورز، مبلغی را که برای پدرش کار نمی‌کرد و با اشتغال در پردرآمدترین مشاغل به‌دست می‌آورد (دستمزد) باید در محاسبه هزینه‌ها منظور شود (Koupahi, 2006). در مورد ماشین‌ها نیز، در مواردی که کشاورز خود صاحب ماشین بوده، هزینه فرصت ازدست‌رفته محاسبه شده و در مواردی هم که کشاورز ماشین را اجاره می‌کند، میزان اجاره‌ها یا هزینه ساعتی عملیات مختلف کشاورزی با ماشین در نظر گرفته شد.

در تحقیق حاضر پرسشنامه‌ها شامل پرسش‌هایی در مورد هزینه‌های تولید و میزان درآمد حاصل در یک سال زراعی بود. در کنار پرسش‌های مربوط به میزان مصرف نهاده‌ها، هزینه‌های آنها نیز از کشاورز پرسیده شد. در مورد نهاده‌هایی مثل زمین یا کارگر خانوادگی هزینه فرصت ازدست‌رفته منظور شد و میزان اجاره‌ها یا دستمزد رایج در منطقه در نظر گرفته شد و در نهایت مهم‌ترین شاخص‌های اقتصادی از جمله درآمد خالص^۵، نسبت فایده به هزینه^۶ و بهره‌وری اقتصادی^۷ به‌ترتیب با استفاده از روابط (۸) تا (۱۰) محاسبه شدند (Tabatabaie *et al.*, 2012):

$$NR = [TR(rial/ha)] - [TC(rial/ha)] \quad (\text{رابطه ۸})$$

$$benefit / Cost ratio = \frac{[TR](rial/ha)}{[TC](rial/ha)} \quad (\text{رابطه ۹})$$

$$EP = \frac{[AY](kg/ha)}{[TC](rial/ha)} \quad (\text{رابطه ۱۰})$$

در روابط ۸ تا ۱۰، TR درآمد کل^۸، TC هزینه کل^۹، Cr نرخ هزینه^{۱۰}، AY عملکرد یونجه^{۱۱}، NR درآمد خالص و EP بهره‌وری اقتصادی می‌باشد.

سامانه استنتاج فازی-عصبی تطبیقی (انفیس):

5. Net Revenue

6. Benefit/Cost Ratio

7. Economic Productivity

8. Total Revenue

9. Total Cost

10. Cost ratio

11. Alfalfa Yield

1. Energy Ratio

2. Energy Productivity

3. Energy Severity

4. Net Energy

روش های مختلفی به کار برده می شود از جمله آنالیز اجزای اصلی که برای کاهش تعداد خطاها به کار می رود و یا خوشه بندی داده ها که هدف از آن شناسایی گروه بندی های طبیعی داده ها از یک مجموعه داده ای بزرگ به نمایندگی از رفتار سامانه است (Khoshnevisan et al., 2014b).

در این مطالعه، تعداد متغیرهای ورودی ده عدد شامل بذر، آب آبیاری، الکتریسیته، کود ازت، کود فسفات، کود حیوانی، نیروی کارگری، سموم شیمیایی، سوخت دیزل و ماشین ها بود. برای غلبه بر این محدودیت انفیس که تعداد ورودی ها نباید بیشتر از پنج تا شود ورودی ها در پنج گروه دسته بندی شد و بر این اساس هفت زیرشبکه انفیس مطابق شکل (۲) تشکیل شد. در تحقیق حاضر به منظور پیدا کردن بهترین مدل، از دو روش اعتبارسنجی متقابل k-مرتب^۱ و C-means استفاده شد و نتایج این دو مدل باهم مقایسه شد. در کل شبکه انفیس در سه مرحله مدل سازی شد، در مرحله اول پنج شبکه، در مرحله دوم دو شبکه و در مرحله سوم یک شبکه مدل سازی را انجام داده اند. هر شبکه دارای دو ورودی و یک خروجی بوده است که خروجی هر یک از شبکه های مرحله اول، ورودی شبکه مرحله دوم و خروجی شبکه های مرحله دوم، ورودی شبکه مرحله سوم بوده است. خروجی مقدار شاخص بهره وری انرژی و هزینه تولید توسط زیرشبکه انفیس نهایی (انفیس شماره هشت) پیش بینی شد. به منظور افزایش دقت شبکه و کاهش خطاها و در نهایت دستیابی به بهترین مدل انفیس، تغییرات مختلفی را می توان در مدل اعمال کرد. برخی از این تغییرات عبارتند از: تعداد توابع عضویت، نوع تابع عضویت ورودی (مثلثی، دوزنقه ای، زنگوله ای، گاوسی و سیگموئید)، نوع تابع عضویت خروجی (ثابت یا خطی)، روش های بهینه سازی (هیبرید یا پس انتشار)، تعداد اپوک ها (Naderloo et al., 2012). به منظور ایجاد مدل های انفیس از نرم افزار متلب نسخه ۲۰۱۶ استفاده شد.

برای ارزیابی میزان دقت مدل های انفیس با ساختارهای مختلف از یک سری شاخص های آماری مانند ضریب همبستگی (R)، میانگین مربعات خطا (MSE) و ریشه میانگین مربعات خطا (RMSE) استفاده می شود. روابط (۱۱) تا (۱۳) بیانگر این شاخص ها می باشد (Ramedani, 2015; Khoshnevisan et al., 2015).

به منظور توانمند ساختن سیستمی که با رفتاری مشابه تر به رفتار انسان ها، با عدم قطعیت شناختی سروکار دارد، شبکه های عصبی با منطق فازی ترکیب شده اند و اصطلاح جدیدی به نام روش فازی-عصبی ایجاد کرده اند (Turkmen, 2011). سامانه های تطبیقی چنانچه از نامشان پیداست شبکه ای را تشکیل می دهند که رفتار داده های ورودی و خروجی به وسیله مجموعه ای از پارامترهای تغییرپذیر تعیین می شود (Jang, 1993). انفیس شامل مجموعه ای از قوانین اگر-آنگاه و جفت داده های ورودی-خروجی فازی است که الگوریتم های یادگیری شبکه های عصبی مصنوعی را برای آموزش به کار می برد (Petković et al., 2014).

انفیس شباهت بسیاری با سامانه استنتاج فازی دارد و تنها تفاوت آن، کاربرد الگوریتم پس انتشار خطا جهت حداقل سازی خطا می باشد. عملکرد انفیس به دو روش شبکه عصبی مصنوعی و منطق فازی بسیار شبیه می باشد. در هر دو روش مذکور، نهاده از لایه ورودی (توسط تابع عضویت ورودی) گذر کرده و سپس خروجی مدل در لایه خروجی (توسط تابع عضویت خروجی) به دست می آید (Jang, 1993). انفیس مدلی است که مشخصات ورودی را به توابع عضویت ورودی (MFs)، توابع عضویت ورودی را به مجموعه ای از قوانین اگر-سپس، قوانین را به مجموعه ای از مشخصات خروجی، مشخصات خروجی را به توابع عضویت خروجی (MFs) و توابع عضویت خروجی را به یک خروجی دارای مقدار واحد یا یک تصمیم در ارتباط با خروجی تبدیل می کند (Khoshnevisan et al., 2014d).

انتشار و هیبرید که برگرفته از الگوریتم یادگیری پس انتشار و روش حداقل مربعات می باشند به عنوان دو روش یادگیری کلی در مدل های انفیس برای مشخص کردن رابطه بین ورودی ها و خروجی ها و تعیین توزیع بهینه توابع عضویت استفاده می شود (Shamshirband et al., 2014). ساختار کلی انفیس که شامل دو ورودی، یک خروجی و پنج لایه است در شکل (۱) نشان داده شده است (Khoshnevisan et al., 2015).

از جمله محدودیت های اصلی الگوریتم انفیس برای مدل سازی این است که اگر تعداد ورودی ها بیشتر از پنج عدد شود، به علت افزایش زمان محاسبات و افزایش تعداد قوانین معمولاً انجام محاسبات ناتمام باقی می ماند. (Khoshnevisan et al., 2015). در این گونه مواقع برای غلبه بر این محدودیت

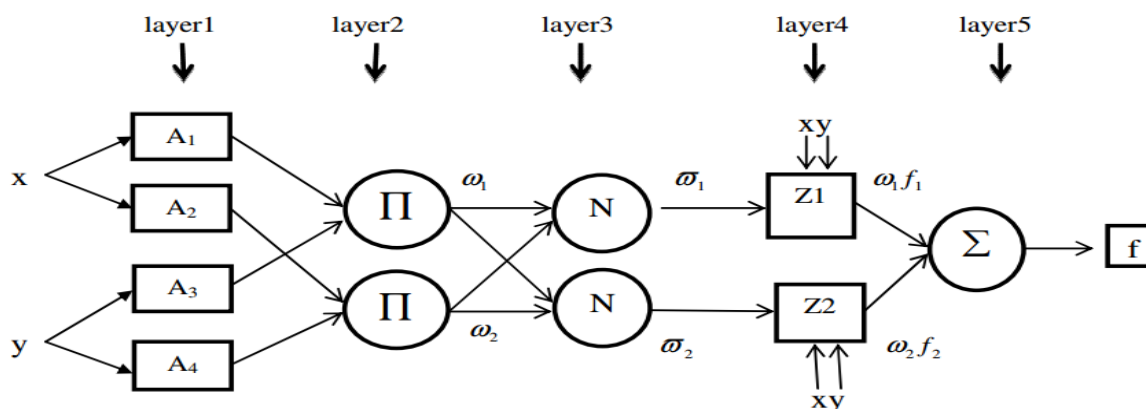
$$RMSE = \sqrt{\frac{1}{n} \sum (P_i - A_i)^2} \quad \text{(رابطه ۱۳)}$$

et al , 2012; ; Farjam et al ., 2014)

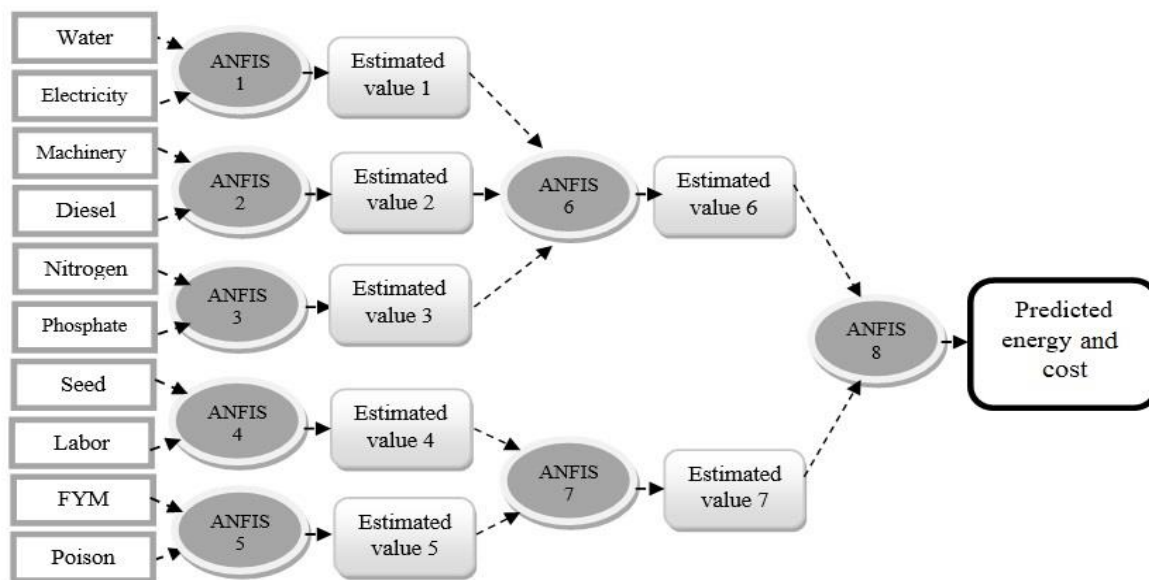
$$R = \sqrt{1 - \left(\frac{\sum_{i=1}^n (P_i - A_i)^2}{\sum_{i=1}^n A_i^2} \right)} \quad \text{(رابطه ۱۱)}$$

در روابط (۱۱) تا (۱۳) P_i و A_i به ترتیب مقادیر پیش‌بینی شده و واقعی بهره‌وری انرژی و هزینه برای i-امین کشاورز می‌باشد و n تعداد نقاط در مجموعه داده‌هاست.

$$MSE = \frac{1}{n} \sum (P_i - A_i)^2 \quad \text{(رابطه ۱۲)}$$



شکل ۱. ساختار کلی انفیس



شکل ۲. ساختار بهترین مدل انفیس برای پیش‌بینی بهره‌وری انرژی و هزینه تولید یونجه

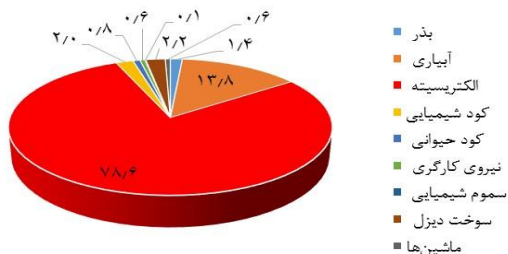
نتایج و بحث

تجزیه و تحلیل انرژی

می‌بینید الکتریسیته با سهم ۷۸/۶ درصد از کل انرژی مصرفی، بیشترین قسمت انرژی مصرفی است. بعد از الکتریسیته، آبیاری نیز با سهم تقریباً ۱۳/۸ درصدی در رده دوم انرژی‌های مصرفی قرار دارد. بالا بودن این دو نوع نهاده دلایل مختلفی دارد. بیشتر این انرژی الکتریسیته برای راه‌اندازی الکتروپمپ جهت استخراج آب از چاه‌های کشاورزی مصرف می‌شود. چون بیشتر چاه‌های منطقه مطالعاتی نیمه‌عمیق و عمیق بوده بنابراین از

مقادیر انرژی نهاده‌های مصرف شده و ستانده تولیدی با ضرب مقدار نهاده‌ها و ستانده‌ها در ضرایب انرژی مربوطه به دست آمد و نتایج در شکل (۳) آمده است. مقدار کل انرژی مصرفی در هکتار ۱۸۵۶۵۸ مگاژول به دست آمد. چنان‌که در این شکل

کشت محصول صورت می گیرد نیاز به عملیات انرژی بر خاک ورزی است و در سال های بعد فقط برای مواردی همچون برداشت و بسته بندی از ماشین استفاده می شود که نسبت به خاک ورزی انرژی کمتری را می طلبد.



شکل ۳. درصد انرژی هر کدام از نهاده ها از کل انرژی مصرفی

شاخص های انرژی با توجه به روابط مربوطه شان محاسبه شدند و نتایج در جدول (۲) دیده می شود. کارایی انرژی برابر ۱/۲۳ به دست آمد.

جدول ۲. مقادیر شاخص های انرژی و شکل های مختلف انرژی در تولید یونجه

درصد	مقدار	عنوان (واحد)
-	۱/۲۳	نسبت انرژی (بدون بعد)
-	۰/۰۸	بهره وری انرژی (kg/Mj)
-	۱۲/۸۹	شدت انرژی (Mj/kg)
-	۴۳۰۸۶	افزوده خالص انرژی (Mj)
۱۶/۵	۳۰۶۷۹/۳	انرژی های تجدیدپذیر (Mj)
۸۳/۵	۱۵۴۹۷۸/۷	انرژی های تجدیدناپذیر (Mj)
۹۳	۱۷۲۶۳۴/۸	انرژی های مستقیم (Mj)
۷	۱۳۰۲۳/۲	انرژی های غیر مستقیم (Mj)

در تحقیقات مشابه که توسط *Mobtaker et al (2011)* و *Asgharipour et al (2016)* انجام شد شاخص کارایی انرژی به ترتیب برابر ۱/۸ و ۳/۰۷ بود. همچنین در این جدول سهم انرژی های مستقیم و غیرمستقیم و تجدیدپذیر و تجدیدناپذیر نیز از کل انرژی مصرفی آمده است. مقادیر انرژی های مستقیم و غیرمستقیم و تجدیدپذیر و تجدیدناپذیر نیز با نتایج تحقیقات اخیر ذکر شده مطابقت دارند.

تجزیه و تحلیل اقتصادی

شکل (۴) درصد هزینه هر یک از نهاده ها را در واحد سطح نشان می دهد. هم چنان که مشاهده می کنید نیروی کارگری با سهمی معادل ۶۶/۵٪ از کل هزینه ها بیشترین قسمت هزینه های تولید محصول را شامل می شود. بعد از نیروی کارگری، عملیات ماشینی و سرویس و نگهداری موتورپمپ هر کدام به ترتیب با سهم ۹/۷٪ و ۸/۶٪ در رده های بعدی هزینه های تولید قرار دارند.

الکتروپمپ های با توان بالا استفاده شده که برای راه اندازیشان نیاز به برق پرفشار (سه فاز) دارند که در مقایسه با برق تک فاز انرژی بسیار بیشتری مصرف می کند. علاوه بر این موارد، بالای ۹۵٪ اراضی زیرکشت یونجه در مناطق مطالعاتی به سامانه آبیاری مکانیزه بارانی مجهز بودند که راه اندازی خود این سامانه (انتقال و توزیع آب در سطح مزرعه) نیز نیروی الکتریسیته بالایی را می طلبد. از طرف دیگر عواملی مانند عمیق بودن چاه های استخراج آب در نواحی مطالعاتی، نیاز آبی بالای یونجه، طولانی شدن فصل کشت یونجه به دلیل تعداد زیاد چین های برداشت شده در مناطق مطالعاتی (بالای ۵ چین برداشت) بر روی زیاد شدن حجم آب مصرفی و به دنبال آن افزایش انرژی آبیاری تاثیر دارد. در تحقیقات مشابه که توسط *Mobtaker et al (2011)* و *Asgharipour et al (2016)* انجام شد نیز نهاده الکتریسیته به ترتیب با سهم ۷۵ و ۷۲/۵ درصدی از کل انرژی مصرفی همانند تحقیق حاضر اصلی ترین و پرمصرف ترین نهاده انرژی بود (*Mobtaker et al., 2011; Asgharipour et al., 2016*).

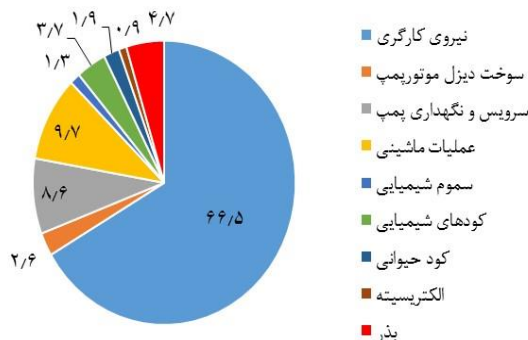
سموم شیمیایی و کودهای شیمیایی به ترتیب با ۰/۶ و ۲ درصد سهم اندکی را از انرژی مصرفی دارند. کم بودن سهم انرژی مصرفی سموم ناشی از کاربرد اندک حشره کش (نهایتاً یک بار در سال) به دلیل کم بودن آفات یونجه (مانند شته) در نواحی مطالعاتی و عدم نیاز یونجه به علف کش ها مگر به ندرت به دلیل مقاومت بالای یونجه در مقابله با علف های هرز می باشد. پایین بودن مقدار انرژی مصرفی کودها ناشی از نیاز کم یونجه به کودهای شیمیایی مانند کود ازت به دلیل توانایی یونجه در تثبیت نیتروژن در خاک و تامین ازت مورد نیاز خود می باشد. همچنین استفاده از کودهای حیوانی در نواحی مطالعه شده نیز از نیاز گیاه به کودهای شیمیایی می کاهد. در تحقیقی که توسط *Imanmehr (2015)* در مورد کارایی انرژی یونجه در مزارع شهرستان اراک انجام شد بیشترین انرژی مصرفی مربوط به کودهای شیمیایی با سهم ۴۰٪ از کل انرژی مصرفی بود (*Imanmehr, 2015*). شاید دلیل آن عدم استفاده از کودهای حیوانی و نیاز شدید خاک منطقه به عناصری مانند نیتروژن باشد.

چنانچه مشاهده می کنید انرژی ماشینی که همیشه سهم بالایی را در مصرف انرژی در طول فرآیند تولید محصولات کشاورزی دارد در اینجا سهم ناچیز ۰/۶ درصدی را شامل می شود و دلیل اصلی آن کاهش عملیات انرژی بر خاک ورزی است زیرا یونجه محصولی چندساله است و زمانی که کشت می شود با توجه به نوع منطقه کشت (آب و هوا) و نوع بذر تا چند سال عمل برداشت صورت می گیرد. بنابراین فقط اولین بار که

& Mohammadi, 2011)

جدول ۴. مقادیر شاخص‌های اقتصادی در تولید یونجه

مقدار شاخص	نام شاخص (واحد)
۵۰۰۶۵۰۰۰	هزینه کل تولید (rial/ha)
۵۰۳۴۴۲۰۰	درآمد خالص (rial/ha)
۲/۰۸	نسبت فایده به هزینه (بدون بعد)
۰/۰۰۰۲۹۴	بهره وری اقتصادی (kg/rial)



شکل ۴. درصد هزینه هر یک از نهاده‌ها در واحد سطح

بالا بودن هزینه کارگری در منطقه مطالعاتی، انجام بیشتر مراحل داشت و برداشت به صورت غیر مکانیزه و مرسوم سنتی، استفاده از موتورپمپ‌های فرسوده که عمر اقتصادی‌شان به پایان رسیده است و زیاد بودن هزینه اجاره ماشین‌ها از جمله دلایل عمده بالا بودن این هزینه‌ها است. نتایج حاصل از مطالعه اردل^۱ و همکاران در مورد تجزیه تحلیل انرژی و اقتصادی چغندرقد در ترکیه نیز نشان داد که بیشترین سهم هزینه‌ها مربوط به نهاده نیروی کارگری می‌باشد (Erdal et al., 2007).

چنانچه در شکل (۴) ملاحظه می‌کنید نهاده الکتریسیته بخشی جزئی از هزینه‌ها (حدود ۱٪) را شامل می‌شود زیرا نهاده برق کشاورزی دارای سوئید است که از سوی دولت به کشاورزان پرداخت می‌شود.

کل هزینه‌های تولید یونجه برابر ۵۰۰۶۵۰۰۰ ریال در هکتار به دست آمد. در مطالعه‌ای که توسط Zahmatkesh et al (2013) در استان زنجان انجام شد کل هزینه‌های تولید علوفه یونجه و سیلوی یونجه به ترتیب ۵۰۰۰۷۳۰ و ۵۰۰۰۱۳۲۵ ریال در هکتار گزارش شد (Zahmatkesh et al., 2013). مهمترین شاخص‌های اقتصادی مربوطه محاسبه شدند و نتایج در جدول (۴) آمده است. مقدار ۰/۰۰۰۲۹۴ کیلوگرم بر ریال برای شاخص بهره‌وری اقتصادی یعنی به ازای هر یک ریال هزینه مقدار ۰/۰۰۰۲۹۴ کیلوگرم یونجه تولید شده است. مقدار این شاخص و همچنین شاخص نسبت فایده به هزینه (۲/۰۸) نشان‌دهنده آن است که تولید یونجه در مناطق مطالعاتی از نظر اقتصادی به صرفه است.

پیش از این در مطالعه‌ای نسبت فایده به هزینه برای علوفه یونجه و سیلوی یونجه در استان زنجان به ترتیب ۱/۲ و ۱/۴۴ برآورد شد. در مطالعه‌ای دیگر بر روی آنالیز اقتصادی و بازده مصرف انرژی تولید یونجه در ایران نسبت سود به هزینه برابر ۲/۴۱ گزارش شد (Zahmatkesh et al., 2013; Yousefi

ارزیابی پیش‌بینی بهره‌وری انرژی و هزینه تولید هر واحد محصول با استفاده از انفیس

به منظور دستیابی به بهترین مدل انفیس که بتواند مقدار شاخص بهره‌وری انرژی و هزینه تولید هر واحد محصول یونجه را پیش‌بینی کند ساختارهای انفیس مختلفی آزمایش شد تا در نهایت به بهترین ساختار انفیس با بهترین نتایج که در شکل ۲ آمده است، رسیدیم. در این ساختار نهاده‌های ورودی دوه‌دو باهم ترکیب و هر کدام وارد یک زیرشبکه انفیس شدند. برای دستیابی به بهترین ساختار انفیس که دو شاخص بهره‌وری انرژی و هزینه تولید را با بیشترین دقت پیش‌بینی کند تغییراتی در پارامترهای مختلف مانند تعداد و نوع تابع عضویت ورودی و خروجی، روش‌های بهینه‌سازی و تعداد اپوک‌ها داده شد. بهترین مدل انفیس با نوع تابع عضویت ورودی، نوع تابع عضویت خروجی، تعداد اپوک و نوع الگوریتم یادگیری به ترتیب زنگوله‌ای، خطی، ۴۰ و هیبرید به دست آمد. پارامترهای مربوط به بهترین مدل‌های دو روش k-fold و C-means برای پیش‌بینی بهره‌وری انرژی و هزینه تولید برای هر کدام از انفیس‌های یک تا هشت در جدول ۵ نشان داده شده است. همچنین مشخصات دو مدل k-fold و C-means شامل مقادیر شاخص‌های آماری R، MSE و RMSE در جدول ۶ آمده است. چنانچه در جدول ۶ مشاهده می‌کنید مقادیر خطاها رفته‌رفته از انفیس یک به انفیس دو، از انفیس دو به انفیس سه و الی آخر کاهش یافته تا در نهایت در انفیس نهایی (انفیس هشت) به کمترین مقدار رسیده‌اند. شاخص ضریب همبستگی (R) نیز به همین ترتیب از انفیس شماره یک به انفیس شماره هشت رفته‌رفته افزایش پیدا کرده و در نهایت، آخرین انفیس (انفیس هشت) بیشترین مقدار R را داشته است. هر دو موضوع اخیر ذکر شده دلالت بر این دارد که دقت انفیس‌ها در پیش‌بینی بهره‌وری انرژی و هزینه تولید رفته‌رفته افزایش یافته و در انتها انفیس پایانی با بهترین دقت عمل پیش‌بینی را انجام داده است. مطابق جدول ۶ مقادیر شاخص‌های R، MSE و RMSE مربوط به مدل‌سازی بهره‌وری انرژی برای انفیس نهایی مربوط به کل

1. Erdal et al.

خوشنویسان و همکاران برای پیش بینی عملکرد توت فرنگی به کار بردند به ترتیب برابر با ۰/۹۶۳، ۰/۱۷، ۰/۱۴ و ۰/۰۳ به دست آمد (Khoshnevisan et al., 2014b).

جدول ۵. پارامترهای مربوط به بهترین مدل های دو روش k-fold و C-means جهت پیش بینی انرژی و هزینه تولید یونجه

الگوریتم یادگیری	تعداد اپوک	نوع تابع عضویت		عنوان
		ورودی	خروجی	
هیبرید	۴۰	خطی	زنگوله ای	انفیس ۱
هیبرید	۴۰	خطی	زنگوله ای	انفیس ۲
هیبرید	۴۰	خطی	زنگوله ای	انفیس ۳
هیبرید	۴۰	خطی	زنگوله ای	انفیس ۴
هیبرید	۴۰	خطی	زنگوله ای	انفیس ۵
هیبرید	۴۰	خطی	زنگوله ای	انفیس ۶
هیبرید	۴۰	خطی	زنگوله ای	انفیس ۷
هیبرید	۴۰	خطی	زنگوله ای	انفیس ۸

داده ها برای روش k-fold به ترتیب برابر ۰/۹۵، ۰/۰۱ و ۰/۰۴ و برای روش C-means به ترتیب برابر ۰/۹۸، ۰/۰۰۶ و ۰/۰۲۵ است و در مدل سازی هزینه تولید برای روش k-fold به ترتیب برابر ۰/۹۸، ۰/۰۰۱ و ۰/۰۱۱ و برای روش C-means به ترتیب برابر ۰/۹۹، ۰/۰۰۰۷ و ۰/۰۰۸ می باشد. با مقایسه نتایج دو مدل واضح است که روش C-means نتایج بهتری داشته و انرژی و هزینه را با دقت بالاتری پیش بینی کرده است.

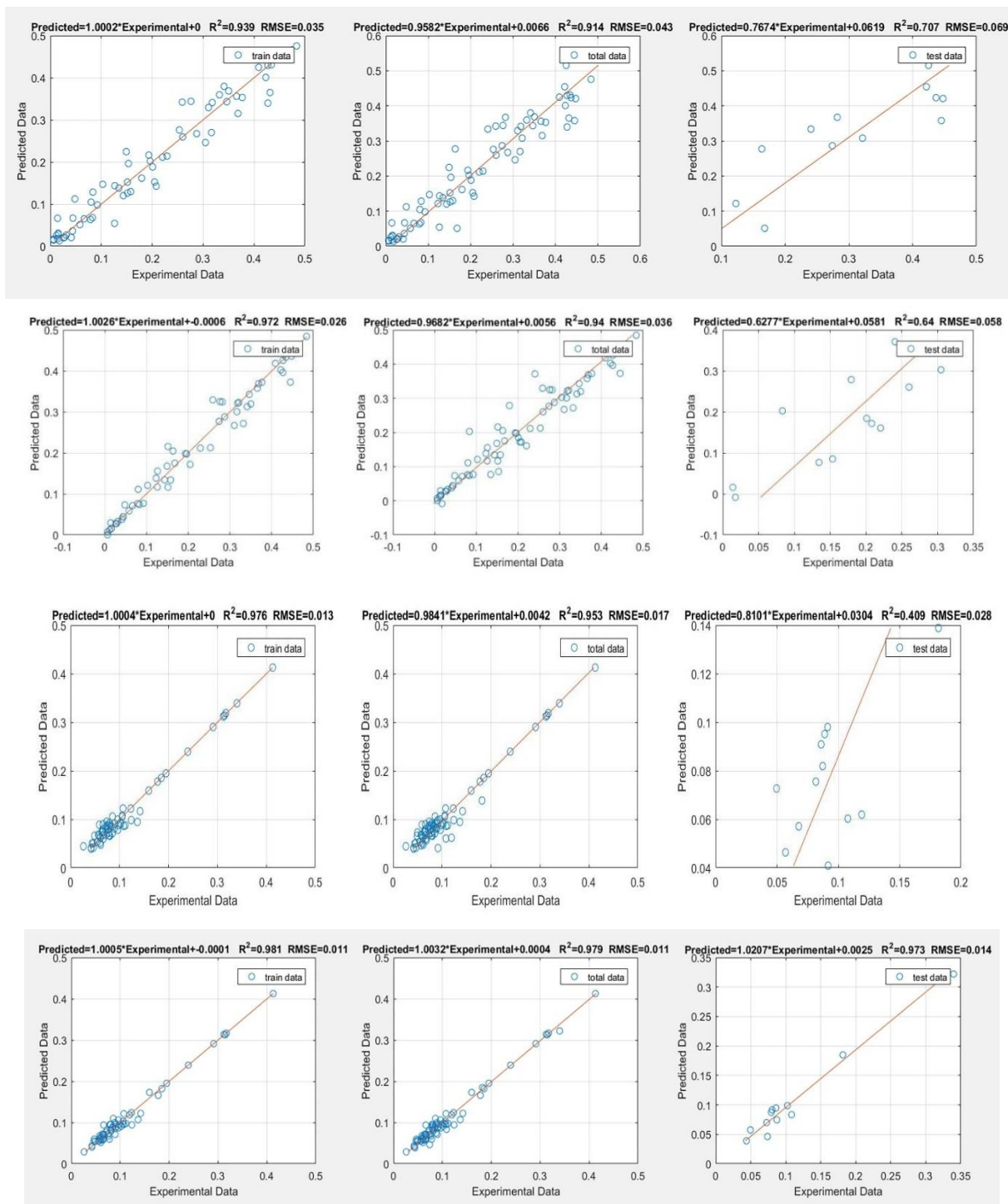
در مطالعه ای که برای پیش بینی عملکرد گندم بر اساس انرژی های ورودی از انفیس استفاده شد، شاخص های R، RMSE و MAPE را برای بهترین ساختار انفیس به ترتیب برابر ۰/۹۷۶، ۰/۰۴۶ و ۰/۰۴ به دست آمد (Khoshnevisan et al., 2014d). مقادیر چهار شاخص اصلی آماری ضریب تبیین R²، RMSE، MAE و MAPE توسط مدل انفیس نهایی که

جدول ۶. خصوصیات بهترین مدل های k-fold و C-means جهت پیش بینی بهره وری انرژی و هزینه تولید یونجه

شاخص تخمینی	نوع مدل	R			MSE			RMSE			عنوان
		آموزش و چک	چک	کل	آموزش و چک	چک	کل	آموزش و چک	چک	کل	
بهره وری انرژی	k-fold	۰/۷۰۶	۰/۳۷۳	۰/۷۰۲	۰/۰۱۰	۰/۰۲۲	۰/۰۱۰	۰/۱۵۰	۰/۱۰۲	۰/۱۰۲	انفیس ۱
		۰/۸۴۴	۰/۷۴۰	۰/۸۴۶	۰/۰۰۶	۰/۰۱۲	۰/۰۰۵	۰/۰۷۷	۰/۰۷۷	۰/۰۷۷	انفیس ۲
		۰/۵۳۰	۰/۷۰۹	۰/۴۱۷	۰/۰۱۵	۰/۰۱۶	۰/۰۱۷	۰/۱۲۲	۰/۱۲۲	۰/۱۲۲	انفیس ۳
		۰/۴۳۷	۰/۰۲۸	۰/۴۵۵	۰/۰۱۶	۰/۰۱۶	۰/۰۱۶	۰/۱۲۷	۰/۱۲۷	۰/۱۲۷	انفیس ۴
		۰/۶۵۷	۰/۵۳۱	۰/۶۴۶	۰/۰۱۱	۰/۰۰۵	۰/۰۱۲	۰/۱۰۸	۰/۰۷۲	۰/۱۰۹	انفیس ۵
		۰/۹۰۵	۰/۹۲۲	۰/۸۹۴	۰/۰۰۳	۰/۰۰۶	۰/۰۰۴	۰/۰۶۱	۰/۰۷۸	۰/۰۶۴	انفیس ۶
		۰/۷۵۹	-۰/۶۸۹	۰/۷۳۹	۰/۰۰۹	۰/۰۳۹	۰/۰۰۹	۰/۰۹۵	۰/۱۹۷	۰/۰۹۸	انفیس ۷
		۰/۹۷۱	۰/۹۲۲	۰/۹۵۴	۰/۰۰۱	۰/۰۰۳	۰/۰۰۱	۰/۰۳۴	۰/۰۶۲	۰/۰۴۳	انفیس ۸
بهره وری انرژی	C-means	۰/۷۹۳	۰/۶۴۸	۰/۷۸۰	۰/۰۰۷	۰/۰۲۹	۰/۰۰۸	۰/۱۷۰	۰/۰۹۱	۰/۰۹۱	انفیس ۱
		۰/۸۶۴	۰/۸۲۷	۰/۸۶۹	۰/۰۰۵	۰/۰۰۷	۰/۰۰۵	۰/۰۸۵	۰/۰۷۱	۰/۰۷۱	انفیس ۲
		۰/۵۷۹	۰/۱۳۲	۰/۵۴۸	۰/۰۱۴	۰/۰۳۰	۰/۰۱۴	۰/۱۱۸	۰/۱۲۴	۰/۱۲۱	انفیس ۳
		۰/۵۶۰	۰/۱۶۷	۰/۵۶۸	۰/۰۱۴	۰/۰۲۸	۰/۰۱۳	۰/۱۱۹	۰/۱۷۰	۱۱۸۰	انفیس ۴
		۰/۶۳۶	۰/۷۴۵	۰/۶۴۸	۰/۰۱۲	۰/۰۱۲	۰/۰۱۲	۰/۱۱۱	۰/۱۱۰	۰/۱۰۹	انفیس ۵
		۰/۹۵۷	۰/۹۷۹	۰/۹۵۵	۰/۰۰۱	۰/۰۰۳	۰/۰۰۱	۰/۰۴۱	۰/۰۵۷	۰/۰۴۲	انفیس ۶
		۰/۸۵۹	۰/۶۵۴	۰/۸۴۰	۰/۰۰۵	۰/۰۲۴	۰/۰۰۶	۰/۰۷۵	۰/۱۵۶	۰/۰۷۹	انفیس ۷
		۰/۹۹۰	۰/۹۸۵	۰/۹۸۳	۰/۰۰۴	۰/۰۰۷	۰/۰۰۰۶	۰/۰۲۰	۰/۰۲۷	۰/۰۲۵	انفیس ۸
بهره وری انرژی	k-fold	۰/۵۷۳	۰/۵۲۳	۰/۵۶۵	۰/۰۰۳	۰/۰۰۶	۰/۰۰۴	۰/۰۶۱	۰/۰۶۳	۰/۰۶۳	انفیس ۱
		۰/۷۰۳	۰/۹۷۷	۰/۷۱۴	۰/۰۰۲	۰/۰۰۳	۰/۰۰۲	۰/۰۵۳	۰/۰۵۴	۰/۰۵۴	انفیس ۲
		۰/۷۱۲	۰/۳۹۱	۰/۴۴۷	۰/۰۰۲	۰/۰۰۱	۰/۰۰۲	۰/۰۵۲	۰/۰۴۰	۰/۰۵۰	انفیس ۳
		۰/۸۴۰	۰/۹۰۵	۰/۸۵۹	۰/۰۰۱	۰/۰۰۴	۰/۰۰۱	۰/۰۴۰	۰/۰۶۶	۰/۰۳۹	انفیس ۴
		۰/۸۶۱	۰/۶۴۲	۰/۸۱۲	۰/۰۰۱	۰/۰۰۲	۰/۰۰۲	۰/۰۳۸	۰/۰۴۶	۰/۰۴۴	انفیس ۵
		۰/۹۵۶	۰/۸۵۳	۰/۹۵۹	۰/۰۰۴	۰/۰۰۵	۰/۰۰۴	۰/۰۲۱	۰/۰۲۳	۰/۰۲۱	انفیس ۶
		۰/۹۷۳	۰/۹۲۹	۰/۹۷۳	۰/۰۰۲	۰/۰۰۱	۰/۰۰۳	۰/۰۱۶	۰/۰۱۴	۰/۰۱۷	انفیس ۷
		۰/۹۸۸	۰/۹۹۸	۰/۹۸۹	۰/۰۰۱	۰/۰۰۰۵	۰/۰۰۰۱	۰/۰۱۱	۰/۰۰۷	۰/۰۱۱	انفیس ۸
بهره وری انرژی	C-means	۰/۷۴۸	-۰/۴۹۶	۰/۷۴۳	۰/۰۰۲	۰/۰۱۱	۰/۰۰۲	۰/۰۳۵	۰/۰۵۱	۰/۰۵۱	انفیس ۱
		۰/۷۲۴	۰/۶۲۹	۰/۷۰۵	۰/۰۰۳	۰/۰۱۶	۰/۰۰۳	۰/۰۵۹	۰/۱۲۸	۰/۰۶۲	انفیس ۲
		۰/۷۸۱	۰/۵۶۵	۰/۷۷۷	۰/۰۰۲	۰/۰۰۱	۰/۰۰۲	۰/۰۴۹	۰/۰۳۱	۰/۰۴۸	انفیس ۳
		۰/۹۵۱	۰/۵۴۸	۰/۹۵۰	۰/۰۰۵	۰/۰۰۵	۰/۰۰۵	۰/۰۲۴	۰/۰۲۳	۰/۰۲۳	انفیس ۴
		۰/۸۲۱	۰/۹۱۳	۰/۸۰۷	۰/۰۰۲	۰/۰۰۲	۰/۰۰۲	۰/۰۴۴	۰/۰۴۸	۰/۰۴۵	انفیس ۵
		۰/۹۶۲	۰/۹۶۸	۰/۹۵۶	۰/۰۰۴	۰/۰۰۴	۰/۰۰۴	۰/۰۲۱	۰/۰۲۲	۰/۰۲۲	انفیس ۶
		۰/۹۹۰	۰/۹۹۱	۰/۹۸۸	۰/۰۰۱	۰/۰۰۲	۰/۰۰۰۱	۰/۰۱۰	۰/۰۱۵	۰/۰۱۱	انفیس ۷
		۰/۹۹۴	۰/۹۹۳	۰/۹۹۴	۰/۰۰۰۶	۰/۰۰۰۱	۰/۰۰۰۷	۰/۰۰۸	۰/۰۱۱	۰/۰۰۸	انفیس ۸

بین مقادیر واقعی و پیش‌بینی‌شده بهره‌وری انرژی به ترتیب برابر ۰/۹۱ و ۰/۹۱ و بین مقادیر واقعی و پیش‌بینی‌شده هزینه تولید به ترتیب برابر ۰/۹۵ و ۰/۹۷ برای کل داده‌ها به دست آمد. این مقادیر بالای بهره‌وری به دست آمده برای ضریب تبیین حاکی از همبستگی زیاد بین مقادیر واقعی و پیش‌بینی‌شده است. شکل (۴) نیز به خوبی بیانگر این موضوع است.

ملاحظه می‌کنید که در مقایسه مطالعه حاضر با مطالعه *Khoshnevisan et al (2014b)* بر روی پیش‌بینی عملکرد گندم، مدل‌سازی مطالعه حاضر نتایج بهتری دارد. نتایج مدل‌سازی مطالعه حاضر با نتایج مطالعه بلندنظر و همکاران (مقادیر ۰/۹۸ و ۰/۰۲ به ترتیب برای R و RMSE) مشابهت دارد. ضریب تبیین (R^2) نشانگر شدت رابطه بین دو متغیر کمی است. مقدار این ضریب برای دومدل k-fold و C-means



شکل ۴. ضریب تبیین بین مقادیر واقعی و پیش‌بینی‌شده (۱) بهره‌وری انرژی و (۲) هزینه تولید برای مدل‌های (a) k-fold و (b) C-mean

نتیجه گیری

در مرحله برداشت یونجه می باشد که می توان با تغییر سامانه سنتی و مرسوم به سامانه مکانیزه کشاورزی که به کار کارگری کمتری نیاز دارند از میزان هزینه کارگری کاست. مقادیر شاخص های اقتصادی به دست آمده برای تولید یونجه نشان دادند که تولید یونجه در مناطق مطالعاتی از نظر اقتصادی به صرفه است. مطابق نتایج به دست آمده از مدل سازی انرژی و هزینه تولید یونجه مشخص شد که بهترین ساختار انفیس می تواند با دقت بالایی بهره وری انرژی و هزینه تولید یونجه را پیش بینی کند. نتایج پیش بینی های انرژی مصرفی و هزینه تولید برای مدیران مزارع و کشاورزان می تواند مفید باشد تا با استفاده از آن نتایج، برنامه ریزی دقیق تری برای سال زراعی آتی داشته باشند.

سپاسگزاری

از گروه مهندسی ماشین های کشاورزی پردیس کشاورزی و منابع طبیعی دانشگاه تهران به خاطر تأمین اعتبار مورد نیاز این تحقیق تشکر و قدردانی می گردد.

نتایج این پژوهش نشان داد که کل انرژی مصرفی در طول چرخه تولید یونجه ۱۸۵۶۵۸ مگاژول برهکتار بود که از بین نهاده های مصرف شده، الکتریسیته با سهم ۷۵/۶ درصدی از کل انرژی های مصرفی، پرمصرف ترین نهاده انرژی بود. برای کاهش این انرژی می توان از مهندسی مشاور آبیاری جهت احداث سامانه آبیاری مکانیزه کمک گرفت تا قدرت الکتروپمپ را متناسب با میزان آب برداشتی مورد نیاز مزرعه و با توجه به عمق چاه انتخاب کنند تا بدین وسیله از هدررفت انرژی جلوگیری شود. حدود ۸۳/۵ درصد از کل انرژی مصرف شده از منابع تجدیدناپذیر انرژی تامین شد. کاهش استفاده از منابع تجدیدناپذیر مانند الکتریسیته و سوخت دیزل، به بیشتر شدن کارایی انرژی کمک می کند که با مدیریت صحیح و موارد اخیر که ذکر شد می توان به این مهم دست یافت.

نتایج تجزیه و تحلیل اقتصادی بیانگر آن بود که بیشترین هزینه های تولید مربوط به نیروی کارگری (۶۶/۵ درصد از کل هزینه های تولید) می باشد و علت آن بالا بودن دستمزد کارگر در منطقه مطالعاتی و استفاده کمتر از تجهیزات ماشینی مخصوصاً

(2014). A neural network based modeling and sensitivity analysis of energy inputs for predicting seed and grain corn yields. *Journal of Agricultural Science and Technology*, 16(4), 767-778.

Ghaderpour O. & Rafiee SH. (2016). Analysis, modeling of energy and yield of dryland chickpea in the Bukan township. *Iran Biosystem Engineering. (In press)*, (In Farsi).

Ghazvineh, S., Yousefi, M. (2013). Evaluation of consumed energy and greenhouse gas emission from agroecosystems in Kermanshah province. *Tech. J. Eng. Appl. Sci.* 3, 349-354.

Hatirli, S. A., Ozkan, B., & Fert, C. (2005). An econometric analysis of energy input-output in Turkish agriculture. *Renewable and Sustainable Energy Reviews*, 9(6), 608-623.

Imanmehr A. (2015). Evaluation of efficiency and energy productivity of alfalfa production. In: *9th National Congress of Agricultural Machinery Engineering and mechanization*, 22-23 April., University of Tehran, Karaj, Iran, (In Farsi).

Jang, J. S. (1993). ANFIS: adaptive-network-based fuzzy inference system. *IEEE transactions on systems, man, and cybernetics*, 23(3), 665-685.

Khan, S., Khan, M., Hanjra, M., & Mu, J. (2009). Pathways to reduce the environmental footprints of water and energy inputs in food production. *Food policy*, 34(2), 141-149.

Khoshnevisan, B., Rafiee, S., Omid, M., Mousazadeh, H. & Rajaeifar, M.A. (2014a). Application of artificial neural networks for prediction of output

REFERENCES

- Anonymous. Statistical Center of Iran. (2010). The estimated population of each city, From <http://www.amar.org.ir>.
- Anonymous. Department of Jihad-e-Agriculture of Iran. (2014). Annual agricultural statistics, From <http://www.maj.ir/>
- Asgharipour, M. R., Mousavinik, S. M., & Enayat, F. F. (2016). Evaluation of energy input and greenhouse gases emissions from alfalfa production in the Sistan region, Iran. *Energy Reports*, 2, 135-140.
- Bolandnazar E., Keyhani A. & Omid M. (2015). Modeling of energy consumption in greenhouse cucumber crop production by Adaptive Neuro Fuzzy Inference System technique (ANFIS) in Jiroft region. In: *9th National Congress of Agricultural Machinery Engineering and mechanization*, 22-23 April., University of Tehran, Karaj, Iran, (In Farsi).
- Canakci, M., Topakci, M., Akinci, I. & Ozmerzi, A. (2005). Energy use pattern of some field crops and vegetable production: Case study for Antalya Region, Turkey. *Energy Conversion and Management*, 46(4), 655-666.
- Canakci, M. & Akinci, I. (2006). Energy use pattern analyses of greenhouse vegetable production. *Energy*, 31(8), 1243-1256.
- Erdal, G., Esengün, K., Erdal, H. & Gündüz, O. (2007). Energy use and economical analysis of sugar beet production in Tokat province of Turkey. *Energy*, 32(1), 35-41.
- Farjam, A., Omid, M., Akram, A., & Fazel Niari, Z.

- energy and GHG emissions in potato production in Iran. *Agricultural Systems*, 123, 120-127.
- Khoshnevisan, B., Rafiee, S. & Mousazadeh, H. (2014b). Application of multi-layer adaptive neuro-fuzzy inference system for estimation of greenhouse strawberry yield. *Measurement*, 47, 903-910.
- Khoshnevisan, B., Rafiee, S., Omid, M. & Mousazadeh, H. (2014c). Prediction of potato yield based on energy inputs using multi-layer adaptive neuro-fuzzy inference system. *Measurement*, 47, 521-530.
- Khoshnevisan, B., Rafiee, S., Omid, M. & Mousazadeh, H. (2014d). Development of an intelligent system based on ANFIS for predicting wheat grain yield on the basis of energy inputs. *Information processing in agriculture*, 1(1), 14-22.
- Khoshnevisan, B., Rafiee, S., Iqbal, J., Shamshirbande, S., Omid, M., Anuar, N. B., & Abdul Wahab, A. W. (2015). A Comparative Study between Artificial Neural Networks and Adaptive Neuro-fuzzy Inference Systems for Modeling Energy Consumption in Greenhouse Tomato Production-A Case Study in Isfahan Province. *Journal of Agricultural Science and Technology*, 17(1), 49-62.
- Kitani, O. (1999). CIGR handbook of agricultural engineering: *Energy & Biomass Engineering* (Vol. 5). (pp. 330). St Joseph, MI: ASAE.
- Kizilaslan, H. (2009). Input-output energy analysis of cherries production in Tokat Province of Turkey. *Applied Energy*, 86(7), 1354-1358.
- Koupahi, M. (2006). Principles of Agricultural Economics. Tehran University Press, (In Farsi).
- Mobtaker, H. G., Akram, A., & Keyhani, A. (2010). Economic modeling and sensitivity analysis of the costs of inputs for alfalfa production In Iran: A case study from Hamedan province. *Ocean Journal of Applied Science*, 3(3).
- Mobtaker, H.G., Akram, A., Keyhani, A. & Mohammadi, A. (2011). Energy consumption in alfalfa production: A comparison between two irrigation systems in Iran. *African Journal of Plant Science*, 5(1), 47-51.
- Mohaddes, S.A. & Fahimifard, S.M. (2015). Application of Adaptive Neuro-Fuzzy Inference System (ANFIS) in Forecasting Agricultural Products Export Revenues (Case of Iran's Agriculture Sector). *Journal of Agricultural Science and Technology*, 17(1), 1-10.
- Mohammadi, A. & Omid, M. (2010). Economical analysis and relation between energy inputs and yield of greenhouse cucumber production in Iran. *Applied Energy*, 87(1), 191-196.
- Naderloo, L., Alimardani, R., Omid, M., Sarmadian, F., Javadikia, P., Torabi, M.Y. & Alimardani, F. (2012). Application of ANFIS to predict crop yield based on different energy inputs. *Measurement*, 45(6), 1406-1413.
- Ozkan, B., Akcaoz, H. & Karadeniz, F. (2004a). Energy requirement and economic analysis of citrus production in Turkey. *Energy Conversion and Management*, 45(11), 1821-1830.
- Ozkan, B., Akcaoz, H., & Fert, C. (2004b). Energy input-output analysis in Turkish agriculture. *Renewable energy*, 29(1), 39-51.
- Pahlavan, R., Omid, M. & Akram, A. (2012). Energy input-output analysis and application of artificial neural networks for predicting greenhouse basil production. *Energy*, 37(1), 171-176.
- Petković, D., Pavlović, N. T., Shamshirband, S., Kiah, M. L. M., Anuar, N. B., & Idris, M. Y. I. (2014). Adaptive neuro-fuzzy estimation of optimal lens system parameters. *Optics and Lasers in Engineering*, 55, 84-93.
- Rafiee, S., Avval, S.H.M. & Mohammadi, A. (2010). Modeling and sensitivity analysis of energy inputs for apple production in Iran. *Energy*, 35(8), 3301-3306.
- Ramedani, Z., Omid, M., & Keyhani, A. (2012). A method based on neural networks for generating solar radiation map. *International journal of energy and environment*, 3(5), 775-786.
- Shamshirband, S., Petković, D., Čojbašić, Ž., Nikolić, V., Anuar, N. B., Shuib, N. L. M., ... & Akib, S. (2014). Adaptive neuro-fuzzy optimization of wind farm project net profit. *Energy Conversion and Management*, 80, 229-237.
- Soyguder, S. & Alli, H. (2009). An expert system for the humidity and temperature control in HVAC systems using ANFIS and optimization with Fuzzy Modeling Approach. *Energy and Buildings*, 41(8), 814-822.
- Tabatabaie, S.M.H., Rafiee, S. & Keyhani, A. (2012). Energy consumption flow and econometric models of two plum cultivars productions in Tehran province of Iran. *Energy*, 44(1), 211-216.
- Taghavifar, H., & Mardani, A. (2015). Prognostication of energy consumption and greenhouse gas (GHG) emissions analysis of apple production in West Azarbayjan of Iran using Artificial Neural Network. *Journal of Cleaner Production*, 87, 159-167.
- Tsatsarelis, C., & Koundouras, D. (1994). Energetics of baled alfalfa hay production in northern Greece. *Agriculture, ecosystems & environment*, 49(2), 123-130.
- Turkmen, I. (2011). Efficient impulse noise detection method with ANFIS for accurate image restoration. *AEU-International Journal of Electronics and Communications*, 65(2), 132-139.
- Yousefi, M., & Mohammadi, A. (2011). Economical analysis and Energy use efficiency in Alfalfa production systems in Iran. *Scientific Research and Essays*, 6(11), 2332-2336.
- Zahmatkesh, D., Amanlou, H., & Dashti, G. (2013). Economic modeling and sensitivity analysis of inputs in alfalfa production in different harvesting system. *International Journal of Agriculture and Crop Sciences*, 6(8), 472.