

امکان‌سنجی اقتصادی تولید انرژی از فضولات دامی با استفاده از فرایند هضم بی‌هوازی درانکو

الناز ملکی قلیچی^۱، محمد شریفی^{۲*}، شاهین رفیعی^۳

۱. دانشجوی کارشناسی ارشد، مهندسی مکانیزاسیون کشاورزی، گروه مهندسی ماشین‌های کشاورزی،

دانشکده مهندسی و فناوری کشاورزی، پردیس کشاورزی و منابع طبیعی دانشگاه تهران

۲. استادیار، گروه مهندسی ماشین‌های کشاورزی، دانشکده مهندسی و فناوری کشاورزی،

پردیس کشاورزی و منابع طبیعی دانشگاه تهران

۳. استاد، گروه مهندسی ماشین‌های کشاورزی، دانشکده مهندسی و فناوری کشاورزی،

پردیس کشاورزی و منابع طبیعی دانشگاه تهران

(تاریخ دریافت: ۱۳۹۵/۱۱/۹ - تاریخ بازنگری: ۱۳۹۶/۴/۲۰ - تاریخ تصویب: ۱۳۹۶/۴/۲۸)

چکیده

در سال‌های اخیر روند رو به رشد مصرف انرژی، پدیده بحران انرژی را در جهان به وجود آورده است. در کشور ما نیز، با توجه به نیاز روزافزون به منابع انرژی و کم شدن منابع انرژی فسیلی، ضرورت سالم نگه‌داشتن محیط‌زیست، کاهش آلودگی هوا، محدودیت‌های برق‌رسانی و تأمین سوخت برای نقاط و روستاهای دورافتاده، استفاده از انرژی‌های نو می‌تواند جایگاه ویژه‌ای داشته باشد. با توجه به مقادیر چشمگیر تولید سالیانه منابع زیست‌توده در ایران اهمیت استفاده از این منابع جهت تولید بیوگاز آشکارتر می‌شود. تولید بیوگاز با استفاده از فناوری هضم بی‌هوازی و کاربرد آن در نیروگاه‌های ترکیبی گرما و حرارت در ایران می‌تواند ضمن تأمین قسمتی از انرژی مورد نیاز کشور، حرکت در راستای توسعه پایدار را نیز محقق سازد. در این مطالعه از دیدگاه اقتصادی محاسبات لازم برای یک نیروگاه بیوگاز تولید همزمان برق و حرارت به صورت مطالعه موردی انجام گردیده است. نتایج مطالعه نشان می‌دهد که در طول عمر پروژه (۲۰ سال)، نرخ بازده داخلی طرح برابر ۱۹٪، ارزش فعلی خالص برابر ۵۸۷،۹۰۸، ۱۸۰ تومان و همچنین نسبت منافع به هزینه برابر ۱/۰۳۲ می‌باشد؛ بنابراین ارزیابی مالی طرح تولید انرژی در این سامانه حاکی از اقتصادی بودن آن جهت اجرا می‌باشد.

واژه‌های کلیدی: امکان‌سنجی، بیوگاز، درانکو، هضم بی‌هوازی

مقدمه

انرژی همواره نقش مهمی در توسعه انسانی، اقتصادی و رفاه جامعه داشته است. با وابستگی روزافزون جوامع به انرژی، نیاز به داده‌های دقیق، جامع، مطمئن و به روز جهت نظارت بر وضعیت انرژی کشور بسیار ضروری است. امروزه همه کشورها یک مسئله مشترک دارند و آن جایگزین کردن منابع تجدیدپذیر به جای منابع تجدیدناپذیر می‌باشد (Amiri et al., 2010). وجود مقادیر بسیار زیاد مواد زائد آلی و پراکندگی آن در محیط‌زیست ضمن به وجود آوردن منازری ناخوشایند، باعث آلودگی منابع آب، خاک و هوا می‌گردد. در اکثر نقاط ایران نه تنها هیچ استفاده‌ای از این مواد آلی نمی‌شود بلکه با صرف هزینه‌های گزاف، جهت دفع و دفن این مواد با ارزش اقدام می‌شود (Anonymous, 2013). توسعه دامپروری و مرغداری باعث افزایش آلودگی حاصل از فضولات می‌شود و در صورت عدم توجه و مدیریت

صحیح در فرآوری آنها می‌تواند مشکلات زیست محیطی ایجاد نماید. بهره‌گیری از فناوری بیوگاز در مقیاس‌های خرد و کلان، به عنوان رویکردی نویدبخش به خصوص در طرح‌های توسعه، مدیریت و ساماندهی ضایعات آلی تولید شده در مناطق شهری و روستایی مورد توجه قرار گرفته است. با توجه به مقادیر چشمگیر تولید سالیانه منابع زیست‌توده در ایران که در جدول (۱) به آن اشاره شده است، اهمیت استفاده از این منابع جهت تولید بیوگاز آشکارتر می‌گردد.

جدول ۱. پتانسیل تولید سالیانه زیست‌توده و بیوگاز

در ایران (Anonymous, 1999)

منبع زیست‌توده	میزان تولید سالانه	پتانسیل تولید بیوگاز (میلیون مترمکعب)
فضولات دامی	۷۴۹۴۶ (هزار تن)	۸۶۶۸
فاضلاب شهری	۲۵۱۷۶ (هزار تن)	۱۰۸-۲۴۵
فاضلاب صنعتی	۳۶۲۴۵ (هزار لیتر)	۸۲-۲۸۰
زائدات کشاورزی	۲۳۱۴۷ (هزار لیتر)	۵۴۷۵
زباله‌های شهری	۱۳/۸۷ (میلیون تن)	۱۶۴۶

* نویسنده مسئول: m.sharifi@ut.ac.ir

۸٪، دوره بازگشت سرمایه، ارزش فعلی خالص و نرخ بازده داخلی برآورد شد که نتایج آن نشان می‌دهد برای سامانه‌های ۱۰۰ کیلووات، ۲۰۰-۱۰۰ کیلووات و ۳۰۰-۲۰۰ کیلووات مقدار ارزش فعلی خالص سرمایه‌گذاری منفی بوده و به تبع آن نسبت منافع به هزینه نیز کمتر از یک خواهد بود. اما سامانه با توان بیش از ۳۰۰ کیلووات با ارزش فعلی خالص مثبت، دوره بازگشت سرمایه ۵/۸ سال و نرخ بازده داخلی ۱۱/۹٪ از توجیه اقتصادی جهت اجرا برخوردار است.

Karellas *et al.*, (2010). به مطالعه اقتصادی فناوری درانکو برای تولید بیوگاز از ضایعات کشاورزی پرداختند که نتایج حاصل حاکی از عملکرد اقتصادی رضایت‌بخش این فناوری جهت دفع پسماند بود. بنابراین آن‌ها هضم بی‌هوازی را یک راه حل بسیار امیدوار کننده برای دفع ضایعات کشاورزی دانستند که از آلودگی محیط‌زیست جلوگیری کرده و منجر به تولید کارآمد انرژی می‌شود و کشاورز می‌تواند با فروش همزمان برق و حرارت درآمد خود را افزایش دهد.

تحقیق Ghazi & Abbaspour, (2011) نشان داد که در فرایند تولید ۵۹۵۰ کیلووات برق ممکن است ۲۵۰ کیلووات آن صرف خود فرایند شود. این سامانه می‌تواند ۲/۳۶ تن گاز، ۵۸/۸ متر مکعب کمپوست مایع، ۱۱ تن کمپوست خشک و معادل ۱۱۹۰۰ کیلووات ساعت گرما در هر ساعت تولید کند. نتایج حاصل از تجزیه و تحلیل اقتصادی نشان داد که این پروژه می‌تواند در یک دوره زمانی کوتاه مفید و مقرون به صرفه باشد. در نهایت، با در نظر گرفتن مسائل اقتصادی، زیست محیطی و اجتماعی، ارتقاء این نوع از سامانه بیوگاز صنعتی می‌تواند یک پروژه جذاب در سطح منطقه‌ای و ملی محسوب شود.

Shailendra *et al.*, (2015). به منظور تعیین بهره‌وری عملکرد و مقیاس بهینه تجهیزات و سامانه بیوگاز در مقیاس کوچک یک مطالعه در سال ۲۰۰۷ در چتیسگر هند انجام دادند. آن‌ها ۱۵ بلوک را شامل ۱۱۷ طرح بود به طور تصادفی انتخاب کردند، که از بین آن‌ها ۹۹ طرح از توجیه اقتصادی برخوردار بود. مطالعه اقتصادی برای سامانه با اندازه‌های ۲ تا ۸ مترمکعب انجام شد که بهینه‌ترین اندازه، مخزن ۳ مترمکعبی با نسبت منافع به هزینه ۱/۲۳ بود. آن‌ها گزارش دادند که به طور متوسط کل سرمایه‌گذاری اولیه می‌تواند در طول مدت ۳-۸ سال بازگشت یابد. نتایج این تحقیق نشان داد که مطالعه اقتصادی درباره اندازه‌های مختلف تجهیزات و سامانه بیوگاز در منطقه بسیار مفید می‌باشد.

در آمریکا نیز مطالعات و تحقیقات زیادی بر روی تولید بیوگاز به روش هضم بی‌هوازی و احداث نیروگاه‌های ترکیبی

استفاده از فناوری تولید بیوگاز در ایران، تاکنون کاربرد عمومی نیافته است و در مرحله آزمایشگاهی است؛ در حالی که در کشورهای اروپای غربی، جنوب شرقی آسیا و به ویژه چین و هندوستان این فناوری بسیار قابل توجه است، و این کشورها با بهره‌گیری از این فناوری نیاز خود را به سوخت برطرف کرده‌اند. در سال‌های اخیر با توجه به خرید تضمینی برق و اقتصادی بودن احداث واحدهای بزرگ بیوگازی، تأسیسات بزرگ در ایران اجرا شده و در خصوص بهره‌گیری از هاضم بی‌هوازی در ایران تجربیاتی در حوزه پسماند شهری و فاضلاب شهری به شرح زیر وجود دارد: پروژه هاضم شهرداری تهران اولین پروژه زیست‌محیطی کشور جهت تولید انرژی از پسماند‌های شهری به روش هضم بی‌هوازی به ظرفیت تولید ۲ مگاوات برق در کنار تولید کود کمپوست مرغوب جهت استفاده در باغبانی و کشاورزی می‌باشد. در سال ۱۳۹۰، نیروگاه هاضم بی‌هوازی در تصفیه خانه جنوب تهران (سامانه لجن فعال) با ظرفیت ۴/۸ مگاوات راه اندازی شده و به زودی ۲ مگاوات دیگر نیز به آن افزوده می‌شود (Anonymous, 2014).

فناوری درانکو^۱ با بهینه‌سازی پارامترهای هضم "خشک" در سال ۱۹۸۳ در ژنت بلژیک ابداع شد. هاضم‌های درانکو هاضم‌های عمودی، خشک، یک مرحله‌ای و گرمادوست (ترموفیلیک) هستند. تغذیه راکتور از بالای هاضم صورت می‌گیرد و فرایند هضم طی حرکت از بالا به پایین مواد (در طول زمان ماند) انجام شده و مواد هضم شده از کف هاضم خارج می‌گردد. در این هاضم‌ها از همزن فیزیکی جهت اختلاط استفاده نمی‌شود بلکه بخشی از بیوگاز تولیدی به وسیله پمپ به قسمت پایین مخزن منتقل شده و از طریق حفره‌های موجود در کف مخزن به سامانه تزریق می‌شود و بدین ترتیب موجب اختلاط مواد داخل هاضم می‌شود. این اختلاط موجب همگن شدن مواد از نظر دما و میکروارگانیسم‌های موجود می‌شود. مواد خروجی هاضم نیز آبیگری شده، بخش جامد آن به صورت کمپوست در کشاورزی استفاده شده و بخش مایع آن طی فرایند هوازی تثبیت شده و به عنوان کود مایع می‌تواند در کشاورزی مورد استفاده قرار گیرد (De Baere, 2010; Anonymous, 2008; Alighardashi & Adl, 2001).

Mallon & Weersink, (2007)، امکان‌سنجی مالی سامانه هضم بی‌هوازی را در چهار مقیاس، توان کمتر از ۱۰۰ کیلووات، ۲۰۰-۱۰۰ کیلووات، ۳۰۰-۲۰۰ کیلووات و بیش از ۳۰۰ کیلووات انجام دادند. با فرض طول عمر ۱۰ سال و نرخ تنزیل

جدول ۲. گزارش موجودی دام و میانگین وزن آن

نوع دام	تعداد (رأس)	میانگین وزن هر دام (kg)	وزن کل (kg)
گاو شیری	۱۰۰۵	۶۰۰	۹۱۷۹۷
گاو خشک	۱۱۰	۶۰۰	
گاو نر	۱۸	۶۰۰	
تلیسه	۵۶۱	۴۰۰	
گوساله ماده	۲۶۱	۴۵	
گوساله نر	۴۵	۴۵	

جدول ۳. مشخصات کود تازه دامی تولیدی به ازای هر ۱۰۰۰ کیلوگرم دام زنده

(Anonymous, 2003; Barker et al., 2002)

نوع دام	کود تولیدی (kg)	چگالی (kg/m ³)	TS (kg)	VS (kg)	BOD (kg)	COD (kg)
گاو	۵۸	۹۸۴	۸/۵	۷/۲	۱/۶	۱۱

VS؛ ماده جامد قابل احتراق (Volital Solid)

BOD؛ تقاضای اکسیژن بیوشیمیایی (Biological Oxygen Demand)

COD؛ تقاضای اکسیژن شیمیایی (Chemical Oxygen Demand)

قسمت‌های مختلف سامانه

سامانه هضم بی‌هوازی مورد نیاز برای دفع فضولات و تولید انرژی، از بخش‌های گوناگونی تشکیل شده است. محاسبه مقیاس نیروگاه بیوگاز با مشخص کردن پارامترهایی همچون خوراک روزانه، زمان ماند و تولید روزانه گاز که متاثر از میزان تغذیه روزانه و زمان ماند می‌باشد، صورت می‌گیرد (Sasse, 1988).

تیکنر^۱: فضولات جمع‌آوری شده که درصد ماده جامد آن ۱۴/۶٪ می‌باشد ابتدا وارد تیکنر می‌شود تا به غلظت ۲۵٪ برسد. حجم تیکنر طبق رابطه (۱) محاسبه می‌شود.

$$V_t = \frac{S_t}{\rho} \quad \text{(رابطه ۱)}$$

V_t ، حجم تیکنر (m³)، S_t ، خوراک روزانه تیکنر (kg/day)؛ ρ ، چگالی (kg/m³).

حجم تیکنر طبق رابطه (۱) برابر با ۵۴/۱ مترمکعب می‌باشد و با در نظر گرفتن ۰/۲ ضریب اطمینان، حجم نهایی تیکنر برابر با ۶۴/۹ مترمکعب می‌شود.

هاضم بی‌هوازی: برای تعیین حجم مخزن هضم نیاز به پارامترهایی است که در جدول (۴) آورده شده است. خوراک روزانه هاضم (خروجی تیکنر) ۳۱۰۰۰ کیلوگرم می‌باشد. با توجه به اینکه چگالی خوراک ورودی به هاضم (TS=۰/۲۵) تقریباً ۸۰۰ کیلوگرم بر مترمکعب می‌باشد حجم خوراک روزانه هاضم ۳۸/۸ مترمکعب می‌شود و حجم هاضم با در نظر گرفتن زمان ماند ۲۰

گرما و توان (CHP)^۱ بیوگازسوز صورت گرفته است. نتیجه این بررسی‌ها نشان داده است که این کشور در حال حاضر با استفاده از منابع بیوماس موجود همچون فاضلاب‌های صنایع لبنی، فضولات دامی دامداری‌ها و محصولات انرژی‌زا قادر است ۳ گیگاوات برق با احداث نیروگاه‌های CHP بیوگازسوز تولید نماید (Cuttica, 2006; Kramer, 2008).

مواد و روش

منطقه مورد مطالعه

شرکت کشاورزی و دامداری مورد مطالعه در جنوب استان تهران واقع می‌باشد، که یک گاوداری خصوصی پرورش گاو شیری دارای ۲۰۰۰ رأس گاو (نژاد هلشتاین) می‌باشد. هاضم در نظر گرفته برای فرایند هضم بی‌هوازی باید دارای حجمی متناسب با میزان تولیدات روزانه فضولات دامداری باشد. بدین منظور میزان فضولات تازه دامی تولیدی دامداری را برآورد کرده و با توجه به حجم خوراک و غلظت آن مقیاس هر بخش از سامانه تعیین می‌شود.



شکل ۱. نقشه ماهواره‌ای منطقه مورد مطالعه

خوراک ورودی و مشخصات آن

در این گاوداری با توجه به تعداد دام و وزن آنها که در جدول (۲) آمده و اطلاعات مربوط به کود تازه تولید شده که در جدول (۳) آمده، میزان کود تولید شده روزانه ۵۳۲۴۲ کیلوگرم با جامدات کل^۲ (TS) برابر ۱۴/۶٪ می‌باشد. بنابراین میزان جامدات کل آن برابر ۷۷۷۳ کیلوگرم در روز خواهد بود.

1. Combined Heat & Power (CHP)
2. Total Solid

1. Tickner

می‌یابد و حجم آن براساس رابطه گازها، رابطه (۴) برابر ۱۵۸ مترمکعب می‌شود (Kader, 2002).

$$p_1 \times v_1 = p_2 \times v_2 \quad (\text{رابطه ۴})$$

این میزان متان که در طول روز از فرایند هاضم خارج می‌شود از طرف دیگر در موتور ژنراتور سوخته می‌شود، بنابراین مخزن با حجم ۱۰ مترمکعب برای انباشت گاز کمپرس شده مناسب خواهد بود.

تولیدات روزانه سامانه

انرژی تولید شده در موتور ژنراتور

به ازای ۲۶۳۴ مترمکعب گاز تولیدی هاضم که ۶۰ درصد آن را متان تشکیل می‌دهد، مقدار ۱۵۸۰ مترمکعب متان تولید خواهد شد. ارزش حرارتی متان برابر ۹/۹۴ کیلووات ساعت در هر مترمکعب است (Sedaghat-hosseini et al., 2008). بنابراین انرژی تولیدی حاصل از سوختن متان در ژنراتور که به صورت انرژی الکتریکی و انرژی حرارتی می‌باشد برابر ۱۵۷۰۵ کیلووات در هر روز خواهد بود.

با توجه به بازده الکتریکی و حرارتی موتور ژنراتور CHP، میزان برق تولیدی برابر ۶۷۵۳ کیلووات و حرارت ۶۵۹۶ کیلووات خواهد بود.

کمپوست و کود مایع تولید شده

از مقدار روزانه ۷۷۷۳ کیلوگرم جامدات کل ورودی به هاضم، بر اساس جدول (۳) حدود ۶۵۸۴ کیلوگرم (جامد قابل احتراق) هضم شده و مابقی پس از طی دوره ماند از هاضم خارج می‌شود. بنابراین روزانه ۲۴۴۱۶ کیلوگرم مواد با جامدات کل ۴/۸ درصد از هاضم خارج می‌شود. ماده هضم شده ابتدا وارد یک مخزن ذخیره شده و سپس با استفاده از یک دستگاه فیلترپرس، آبیگیری می‌شود. خروجی فیلترپرس مخلوط کمپوستی با ۵۰ درصد ماده خشک است که برای افزایش ارزش افزوده به آن کرم‌های ورمی کمپوست اضافه می‌شود و محصول نهایی، کود کمپوست مرغوب‌تر و با ارزش بیشتر خواهد بود. مازاد آب تولیدی که ۲۲۰۰۰ لیتر می‌باشد به اضافه ۲۲۰۰۰ لیتر مازاد آب تولیدی در مرحله تغلیظ مواد در تیکنر، به صورت جداگانه در مخزنی ذخیره شده تا به عنوان کود مایع به صورت مستقیم در کشاورزی استفاده شود.

جدول (۵) تولیدات روزانه انرژی و کود نیروگاه به ازای ۵۳۲۴ کیلوگرم فضولات دامی ورودی به سامانه را نشان می‌دهد.

شکل (۲) نیز نمودار جریان مواد و انرژی را در سامانه پیشنهادی تولید انرژی نشان می‌دهد.

روز (Arsova, 2010) براساس رابطه (۲) برابر با ۷۷۶ مترمکعب و با در نظر گرفتن ۰/۲ ضریب اطمینان حجم هاضم ۹۳۱/۲ مترمکعب می‌شود. از آنجایی که حجم به دست آمده برای هاضم حجم بالایی می‌باشد، از دو هاضم تقریباً ۴۶۵ مترمکعبی برای تولید انرژی استفاده می‌شود.

$$V_d = S_d \times RT \quad (\text{رابطه ۲})$$

V_d : حجم هاضم (m^3)؛ S_d : خوراک روزانه هاضم (m^3/day)؛ RT : زمان ماند (day).

شکل هاضم به صورت استوانه‌ای است و سقف آن به صورت ثابت و جنس آن فلزی (استیل) می‌باشد (Anonymous, 1999).

جدول ۴. پارامترهای مورد نیاز برای تعیین حجم هاضم

ماده ورودی	میزان تولید (kg/day)	جامدات کل (%)	چگالی (kg/m^3)	زمان ماند (day)
فضولات دامی	۳۱۰۰۰	۲۵	۸۰۰	۲۰

واحد تصفیه و ذخیره گاز

تصفیه بیوگاز

به منظور حذف ناخالصی‌های H_2S ، دی‌اکسیدکربن و بخار آب موجود در بیوگاز تولیدی و افزایش ارزش حرارتی آن فیلترهای مناسبی در واحد تصفیه تعبیه می‌شود.

کمپرسور

گاز متان حاصل از فرایند تصفیه وارد کمپرسور می‌شود تا فشار گاز تولیدی افزایش یابد. در این صورت به حجم کمتری از مخزن گاز برای ذخیره و نگهداری موقت آن تا زمان سوختن در موتور ژنراتور، نیاز خواهد بود.

مخزن گاز

حجم مخزن گاز به مقدار و شدت گاز تولیدی روزانه بستگی دارد. با توجه به اینکه حجم گاز تولیدی ۰/۵-۰/۳ متر مکعب به ازای هر کیلوگرم ماده جامد قابل احتراق (VS) می‌باشد (Almasi, 2005)، مقدار بیوگاز تولیدی برای خوراک روزانه هاضم از رابطه (۳) به دست می‌آید.

$$V_g = v_s \times 0.4 \quad (\text{رابطه ۳})$$

V_g : حجم گاز (m^3)؛ v_s : ماده جامد قابل احتراق (kg) می‌باشد.

حجم بیوگاز تولیدی روزانه از رابطه (۳) برابر ۲۶۳۴ مترمکعب می‌باشد و میزان گاز متان بیوگاز تولیدی که ۶۰٪ آن را تشکیل می‌دهد برابر ۱۵۸۰ مترمکعب می‌باشد. متان به دست آمده پس از عبور از کمپرسور، فشار آن به ۱۰ (bar) افزایش

ساعات کارکرد سالانه: ۸۰۰۰ ساعت

تعداد نیروی انسانی: ۸ نفر

میانگین حقوق ماهیانه: ۱۶۰۰۰۰۰ تومان

هزینه تعمیر و نگهداری: ۵٪ هزینه اولیه

ارزش اسقاط تجهیزات: ۱۰٪ ارزش اولیه

نرخ یورو: ۳۴۹۰ تومان

نرخ تنزیل: ۱۵٪

نرخ سود: نرخ بهره سپرده بلند مدت بانک در سال ۱۳۹۵

برابر ۱۵٪ می‌باشد.

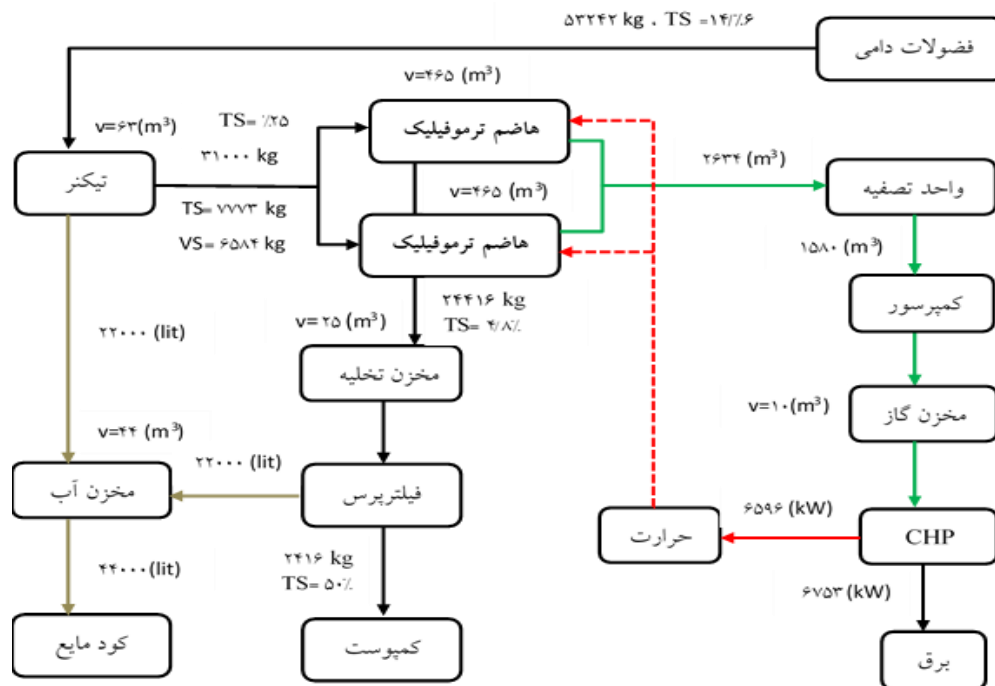
جدول ۵. کل تولیدات روزانه نیروگاه

مقدار تولید	واحد	محصولات
۶۷۵۳	kW	برق (انرژی الکتریکی)
۶۵۹۶	kW	حرارت (انرژی گرمایی)
۲۴۱۶	kg	کود کمپوست
۴۴۰۰۰	lit	کود مایع

تحلیل اقتصادی طرح

مفروضات در نظر گرفته شده برای تحلیل اقتصادی این طرح به صورت زیر می‌باشد:

دوره بهره‌برداری: ۲۰ سال



شکل ۲. نمودار جریان‌ی طرح پیشنهادی نیروگاه

و همچنین استعلام قیمت از مجامع فعال در زمینه بیوگاز، جدول (۶) هزینه‌های ثابت احداث نیروگاه و جدول (۷) هزینه‌های متغیر پیش‌بینی شده سالانه نیروگاه را نشان می‌دهد.

درآمد حاصل از فروش محصولات نیروگاه

برق، انرژی گرمایی، کود کمپوست و کود مایع از محصولات قابل فروش نیروگاه می‌باشند. بخشی از انرژی گرمایی تولید شده در این نیروگاه در فرایند هضم به منظور گرمایش هاضم و رساندن دمای مواد داخل هاضم به دمای عملیاتی مورد استفاده قرار می‌گیرد که در نهایت باعث صرفه‌جویی در مصرف سوخت برای تولید حرارت مورد نیاز فرایند می‌شود؛ اما از بخش دیگر این انرژی گرمایی تولید شده که می‌تواند منبع درآمدی برای نیروگاه باشد به دلیل عدم وجود مصرف کننده یا تقاضا در نزدیکی نیروگاه مورد مطالعه صرف نظر شد.

قیمت خرید تضمینی برق برای نیروگاه هضم بی‌هوازی زائدات دامی و کشاورزی که از سوی وزارت نیرو در سال ۱۳۹۵ اعلام شده است برابر ۳۵۰ تومان بر کیلووات ساعت می‌باشد.

هزینه‌های سرمایه‌گذاری و بهره‌برداری

هزینه‌های سرمایه‌ای مربوط به پروژه نیروگاه بسته به اندازه نیروگاه، فناوری به کار رفته در آن و طراحی پروژه نوسان گسترده‌ای دارد. هزینه سرمایه‌گذاری شامل یک سری هزینه‌های ثابت و متغیر می‌باشد که باید محاسبه شود. هزینه‌های ثابت شامل هزینه خرید تجهیزات، نصب و راه‌اندازی آن‌ها و تمام هزینه‌های اولیه برای ساخت نیروگاه می‌باشد. هزینه‌های متغیر مربوط به مرحله بهره‌برداری و نگهداری سامانه می‌باشد که عبارتند از: هزینه تعمیر و نگهداری، هزینه منابع انسانی و هزینه سوخت و انرژی مصرفی. با توجه بررسی‌های به عمل آمده جهت احداث نیروگاه با استفاده از توانایی‌های داخلی

جدول ۶. هزینه‌های ثابت احداث نیروگاه

تعداد	قیمت (تومان)	هزینه کل
۱	۵۰,۰۰۰,۰۰۰	۵۰,۰۰۰,۰۰۰
۱	۳,۰۰۰,۰۰۰	۳,۰۰۰,۰۰۰
۲	۲۳۰,۰۰۰,۰۰۰	۴۶۰,۰۰۰,۰۰۰
۲	۲۰,۰۰۰,۰۰۰	۴۰,۰۰۰,۰۰۰
۱	۳۴۹,۰۰۰,۰۰۰	۳۴۹,۰۰۰,۰۰۰
۱	۱۵,۰۰۰,۰۰۰	۱۵,۰۰۰,۰۰۰
۱	۲۰,۰۰۰,۰۰۰	۲۰,۰۰۰,۰۰۰
۱	۱,۱۰۰,۰۰۰,۰۰۰	۱,۱۰۰,۰۰۰,۰۰۰
۱	۲۵۰,۰۰۰,۰۰۰	۲۵۰,۰۰۰,۰۰۰
۱	۳۲,۰۰۰,۰۰۰	۳۲,۰۰۰,۰۰۰
۲	۲,۵۰۰,۰۰۰	۵,۰۰۰,۰۰۰
۱	۱۰,۰۰۰,۰۰۰	۱۰,۰۰۰,۰۰۰
۱	۱۵,۰۰۰,۰۰۰	۱۵,۰۰۰,۰۰۰
۱	۱۰۰,۰۰۰,۰۰۰	۱۰۰,۰۰۰,۰۰۰
پیش‌بینی نشده		۵۰۰,۰۰۰,۰۰۰
جمع کل		۲,۹۴۹,۰۰۰,۰۰۰

جدول ۷. هزینه‌های متغیر سالانه نیروگاه (تومان)

تعمیر و نگهداری	۱۱۶,۲۰۰,۰۰۰
نیروی انسانی	۱۵۳,۶۰۰,۰۰۰
برق	۳۰,۰۰۰,۰۰۰
گاز	۳,۶۰۰,۰۰۰
سوخت دیزل	۲۸,۸۰۰,۰۰۰

برای این پروژه درآمد حاصل از فروش گواهی کاهش انتشار کربن (CER) نیز به عنوان یک منبع درآمد بالقوه وجود دارد که به دلیل وجود موانع و چالش‌ها برای دریافت این گواهی در این مطالعه از این درآمد صرف‌نظر شد.

در این پروژه دریافت گواهی CER به ازای کاهش انتشار ۱۵۸۱ مترمکعب متان و ۹۷۵ مترمکعب کربن‌دی‌اکسید که آلایندگی زیست محیطی کل آنها معادل ۲۵/۶ تن دی‌اکسیدکربن می‌باشد، امکان‌پذیر است.

شاخص‌های مالی طرح

عملکرد طرح در طول مدت عمر آن با محاسبه و مقایسه مخارج و درآمدهای پروژه به صورت سالانه و در طول عمر انتظاری پروژه برآورد می‌گردد. در ارزیابی مالی پروژه باید معیار سودآوری پروژه با استفاده از معیارهای ارزش فعلی خالص^۱، شاخص سودآوری یا نسبت منافع به هزینه^۲، نرخ بازده داخلی^۳، دوره بازگشت سرمایه^۴ و تحلیل حساسیت^۵ استفاده کرد.

• **ارزش فعلی خالص (NPV):** ارزش فعلی خالص پروژه به عنوان ارزش به دست آمده ناشی از تنزیل جداگانه خالص

کود مایع تولیدی نیز در مزارع شرکت به‌هدام که علوفه مورد نیاز گاوداری را تولید می‌کند، استفاده می‌شود. بنابراین از درآمد حاصل از فروش کود مایع صرف‌نظر شد و کل درآمد نیروگاه حاصل از فروش برق و کود کمپوست تولید شده می‌باشد. انرژی الکتریکی تولید شده سامانه روزانه ۶۷۵۳ کیلووات می‌باشد اما به دلیل اینکه نیروگاه طی فرایند تولید انرژی از برق شبکه بهره می‌گیرد در محاسبه درآمد حاصل از فروش برق، میزان انرژی الکتریکی در ضریب ۰/۹۸ ضرب می‌گردد. کل درآمد نیروگاه حاصل از فروش برق و کود مطابق جدول (۸) آمده است.

جدول ۸. درآمد حاصل از فروش تولیدات روزانه نیروگاه

مقدار تولید	قیمت واحد (تومان)	درآمد (تومان)
برق (kW)	۳۵۰	۲,۳۶۳,۵۵۰
کود کمپوست (kg)	۲۵۰	۶۰۴,۰۰۰
جمع کل		۲,۹۶۷,۵۵۰ تومان

1. Net Present Value (NPV)
 2. Benefit-Cost Ratio (B/C)
 3. Internal Rate of Return (IRR)
 4. Payback Period (PBP)
 5. Sensitivity Analysis

ارزش زمانی پول در نظر گرفته نمی‌شود و جریان نقدی با فرض دارا بودن ارزش یکسان در سال‌های مختلف، با یکدیگر جمع می‌شوند. از آنجایی که در نظر گرفتن ارزش زمانی پول بر دقت و صحت محاسبات می‌افزاید، جهت رفع این مشکل، به جای شاخص PBP شاخص دوره بازگشت سرمایه متحرک (DPBP) تعریف شده که در آن جریان نقدی پس از تنزیل شدن با یکدیگر جمع می‌شوند.

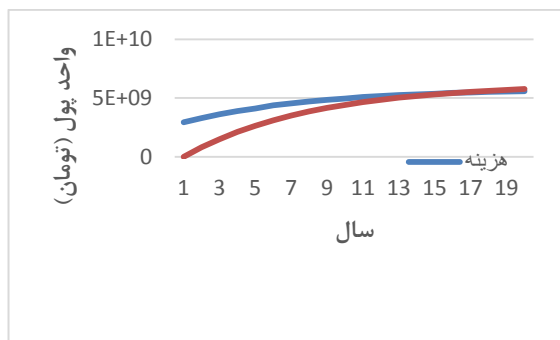
نتایج و بحث

بر اساس جریان نقدینگی تهیه شده، شاخص‌های مالی ارزش فعلی خالص، نرخ بازده داخلی و نسبت منافع به هزینه برای طرح محاسبه شده و نتایج به دست آمده بدین صورت می‌باشد.

جدول ۹. شاخص‌های مالی محاسبه شده برای طرح

B/C	NPV	IRR
۱/۰۳۲	۱۸۰،۵۸۷،۹۰۸	٪۱۹

نتایج نشان می‌دهد که در طول عمر پروژه (۲۰ سال)، نرخ بازده داخلی طرح برابر ٪۱۹ و بیشتر از نرخ تنزیل، ارزش فعلی خالص نیز مقداری مثبت می‌باشد و همچنین نسبت منافع به هزینه بزرگتر از یک می‌باشد؛ بنابراین می‌توان نتیجه گرفت برآورد مالی طرح مثبت بوده و پروژه از توجیه اقتصادی جهت اجرا برخوردار می‌باشد. دوره بازگشت سرمایه با در نظر گرفتن ارزش زمانی پول (نرخ تنزیل ٪۱۵) همان‌طور که در شکل (۳) نشان داده شده است، از آغاز سرمایه‌گذاری ۱۷ سال و از آغاز بهره‌برداری ۱۶ سال می‌باشد.



شکل ۳. نمودار هزینه و درآمد تجمعی در طول دوره عمر نیروگاه

تحلیل حساسیت

در انجام تجزیه و تحلیل‌های مالی، تحلیل حساسیت یکی از روش‌های مالی بسیار مهم برای بررسی میزان ریسک سرمایه‌گذاری و بررسی شاخص‌های مالی آن در شرایط عدم اطمینان می‌باشد. تحلیل حساسیت عبارتست از تکرار محاسبات یک فرایند مالی با تغییر دادن پارامترهای اصلی و مقایسه نتایج

درآمد برای هر سال، در تمام طول عمر پروژه با نرخ ثابت و از پیش تعیین شده تنزیل می‌باشد. این تفاوت از زمانی که اجرای پروژه باید شروع شود تنزیل می‌شود (Kopahi, 2009). در این روش تمامی هزینه‌ها و درآمدهای طرح در طول دوره‌ی مورد مطالعه را به سال اول سرمایه‌گذاری انتقال می‌دهند، سپس سرمایه‌گذاری اولیه هزینه‌ها با علامت منفی و درآمدهای حاصل از طرح با علامت مثبت با یکدیگر جمع می‌شود. در صورتی که عدد حاصل مثبت باشد طرح برای ارزیابی‌های بیشتر و محاسبه نرخ بازگشت بررسی می‌شود. ارزش فعلی خالص پروژه از فرمول (۵) محاسبه می‌شود.

$$NPV = \sum_{j=1}^n \frac{TR_j - TC_j}{(1+i)^j} \quad (\text{رابطه ۵})$$

TR، درآمد؛ TC، هزینه؛ i ، نرخ تنزیل؛ n ، عمر پروژه؛ j ،

شماره‌شمار سال.

• شاخص سودآوری (B/C): شاخص سودآوری برابر

است با نسبت منافع به هزینه که آن را به صورت نسبت منافع تنزیل شده به هزینه‌های تنزیل شده در یک مقطع زمانی معین تعریف می‌کنند. ملاک قبول یک پروژه بر اساس نسبت سود به هزینه وقتی است که این نسبت بزرگتر یا مساوی یک باشد. این شاخص از رابطه (۶) محاسبه می‌شود (Kopahi, 2009).

$$B/C = \frac{\sum_{j=1}^n B_j / (1+i)^j}{\sum_{j=1}^n C_j / (1+i)^j} \quad (\text{رابطه ۶})$$

B، سود؛ C، هزینه؛ i ، نرخ تنزیل؛ n ، عمر پروژه؛ j ، شماره‌شمار

سال.

• نرخ بازده داخلی (IRR): نرخ بازده داخلی که از آن

تحت عنوان کارایی نهایی سرمایه نیز یاد می‌گردد، عبارت است از نرخ تنزیلی که به ازای آن، ارزش فعلی جریان نقدینگی وارده برابر با ارزش فعلی نقدینگی خارج شده است. به عبارت دیگر نرخ بازده داخلی نشان دهنده نرخ بهره‌ای می‌باشد که اگر سرمایه‌گذاری در آن نرخ بهره صورت پذیرد حاصل طرح، سود اقتصادی صفر برای سرمایه‌گذار خواهد بود (Kopahi, 2009).

$$\sum_{j=1}^n \frac{R_j - C_j}{(1+r)^j} = 0 \quad (\text{رابطه ۷})$$

R، سود؛ C، هزینه؛ r ، نرخ بازدهی سرمایه؛ n ، عمر پروژه؛ j ،

شماره‌شمار سال.

• دوره بازگشت سرمایه (PBP): دوره بازگشت

سرمایه نشان دهنده مدت زمانی است که طول می‌کشد تا سرمایه‌گذاری اولیه مورد بازیافت قرار گیرد یا به عبارتی جریان نقدی تجمعی پروژه صفر شود. در این روش عایدات حاصل از طرح به هزینه‌های طرح تقسیم می‌گردد در صورتی که در دوره‌ی مورد مطالعه این عدد بزرگتر از یک گردد طرح قابل قبول می‌باشد (Oskounjad, 1996). در محاسبه شاخص PBP

ژنراتور گازسوز معمولی یک مگاوات و موتور ژنراتور CHP، ۵۰۰ کیلووات نیز انجام گرفت که نتایج آن در جدول (۱۳) آمده است.

جدول ۱۲. ارزیابی مالی سرمایه‌گذاری برای تغییرات هاضم

B/C	NPV	IRR	
۱/۰۶۶	۳۵۹،۱۴۲،۱۳۳	%۲۰	طرح ۱: هاضم بتنی
۱/۰۴۲	۲۳۰،۴۳۶،۸۸۹	%۱۹	%۵ افزایش هزینه
۱/۰۱۸	۱۰۱،۷۳۱،۶۴۶	%۱۸	%۱۰ افزایش هزینه
۰/۹۹۵	-۲۶،۹۷۳،۵۹۸	%۱۸	%۱۵ افزایش هزینه
۱/۰۱۳	۷۱،۸۹۴،۰۴۶	%۱۸	%۵ کاهش درآمد
۰/۹۶۰	-۲۱۷،۰۸۲،۵۶۸	%۱۶	%۱۰ کاهش درآمد
۱/۰۳۸	۲۱۲،۸۹۶،۷۶۷	%۱۹	طرح ۲: هاضم فلزی با ۳ مخزن
۱/۰۱۴	۸۱،۵۵۰،۵۳۷	%۱۸	%۵ افزایش هزینه
۰/۹۹۱	-۴۹،۷۹۵،۶۹۲	%۱۷	%۱۰ افزایش هزینه
۰/۹۸۷	-۷۴،۳۵۱،۳۲۰	%۱۷	%۵ کاهش درآمد

جدول ۱۳. ارزیابی مالی سرمایه‌گذاری برای تغییر موتور ژنراتور

B/C	NPV	IRR	
۱/۰۳۷	۲۰۱،۴۳۸،۳۶۲	%۱۹	طرح ۳: ژنراتور معمولی، ۱ MW
۱/۰۱۲	۶۸،۶۶۳،۶۲۹	%۱۸	%۵ افزایش هزینه
۰/۹۸۹	-۶۴،۱۱۱،۱۰۴	%۱۷	%۱۰ افزایش هزینه
۰/۹۸۵	-۸۳،۴۸۴،۸۶۰	%۱۷	%۵ کاهش درآمد
۱/۱۱۲	۵۸۲،۲۲۵،۴۶۱	%۲۲	طرح ۴: ژنراتور CHP، ۵۰۰ kW
۱/۰۸۶	۴۵۵،۷۲۹،۳۷۴	%۲۱	%۵ افزایش هزینه
۱/۰۶۱	۳۲۹،۲۳۳،۲۸۶	%۲۰	%۱۰ افزایش هزینه
۱/۰۰۰	۳۴۳،۴۶۰	%۱۸	%۲۳ افزایش هزینه
۱/۰۵۷	۲۹۴،۹۷۷،۳۷۴	%۲۰	%۵ کاهش درآمد
۱/۰۰۱	۶،۱۱۰،۷۴۰	%۱۶	%۱۰ کاهش درآمد

نتیجه‌گیری

فناوری تولید بیوگاز به روش هضم بی‌هوازی روشی مناسب و در حال توسعه برای تولید انرژی از زیست‌توده می‌باشد، به خصوص زمانی که بیوگاز حاصل از آن در نیروگاه‌های تولید همزمان برق و حرارت استفاده شود. با احداث این نوع نیروگاه‌ها نه تنها سالانه مقدار چشمگیری برق و حرارت، بلکه هزاران تن کود طبیعی برای کشاورزی تولید خواهد شد که اثرات اقتصادی، اجتماعی و زیست محیطی چشمگیری را به همراه دارد. محاسبات و آنالیز اقتصادی نشان داد این سرمایه‌گذاری ریسک‌پذیر بوده اما احداث نیروگاه دارای توجیه اقتصادی است. دوره بازگشت سرمایه این طرح با در نظر گرفتن ارزش زمانی پول با نرخ تنزیل ۱۵٪ حدود ۱۷ سال می‌باشد. همچنین نتایج تحلیل حساسیت طرح نشان داد که با ایجاد تغییر در ساختار و تجهیزات سامانه تولید انرژی، می‌توان هزینه‌ها را کاهش داده و

به دست آمده با نتایج حاصل از اطلاعات اولیه (Oskounjad, 1996). در روش تحلیل حساسیت نتایج ارزیابی مالی سرمایه‌گذاری در مقابل تغییرات یکی از پارامترهای از پیش فرض شده سنجیده می‌شود. در این مطالعه تحلیل حساسیت طرح بر اساس تغییر در ساختار فنی سامانه همچون تغییر جنس و تعداد مخازن هضم و تغییر در ظرفیت و نوع موتور ژنراتور و همچنین تغییر نرخ تنزیل، هزینه‌ها و درآمدها صورت می‌گیرد.

تغییر هزینه‌ها و درآمدها

نتایج ارزیابی مالی سرمایه‌گذاری در مقابل تغییرات در هزینه و درآمد بررسی گردیده و نتایج آن در جدول (۱۰) آمده است.

جدول ۱۰. ارزیابی مالی سرمایه‌گذاری در مقابل تغییرات در هزینه و درآمد

B/C	NPV	IRR	
۱/۰۳۲	۱۸۰،۵۸۷،۹۰۸	%۱۹	طرح اصلی
۱/۰۰۹	۴۸،۹۱۸،۲۹۳	%۱۸	%۵ افزایش هزینه
۰/۹۸۶	-۸۲،۷۵۱،۳۲۳	%۱۷	%۱۰ افزایش هزینه
۰/۹۸۱	-۱۰۶،۶۶۰،۱۷۹	%۱۷	%۵ کاهش درآمد

تغییر نرخ تنزیل (نرخ سود)

حساسیت پروژه با تغییر یک درصدی نرخ تنزیل نیز بررسی شده و نتایج در جدول (۱۱) نمایش داده شده است.

جدول ۱۱. ارزیابی مالی سرمایه‌گذاری در مقابل تغییرات نرخ تنزیل

B/C	NPV	IRR	
۱/۰۳۲	۱۸۰،۵۸۷،۹۰۸	%۱۹	طرح اصلی
۰/۹۹۹	-۷،۶۴۰،۳۷۱	%۱۹	نرخ تنزیل ۱۶٪
۱/۰۶۷	۳۸۸،۴۲۴،۶۶۰	%۱۹	نرخ تنزیل ۱۴٪

تغییر در تجهیزات اصلی نیروگاه

تغییر در تجهیزات برای دو بخش هاضم و موتور ژنراتور انجام شده است.

(الف) تغییر در هاضم: در طرح اولیه نیروگاه برای فرایند هضم دو مخزن هضم فلزی به حجم ۴۶۵ مترمکعب در نظر گرفته شده بود. این بار ارزیابی مالی طرح و بررسی حساسیت آن، یک بار در صورتی که هاضم بتنی جایگزین هاضم فلزی شود و بار دیگر در صورتی که از سه مخزن فلزی ۳۱۰ مترمکعبی استفاده شود، انجام گردید که نتایج آن در جدول (۱۲) گزارش شده است.

(ب) تغییر در موتور ژنراتور: موتور ژنراتور در نظر گرفته شده برای نیروگاه، موتور ژنراتور CHP یک مگاواتی بود. ارزیابی مالی طرح و تحلیل حساسیت آن با جایگزین کردن موتور

ماشین‌های کشاورزی پردیس کشاورزی و منابع طبیعی دانشگاه تهران استخراج شده است. نویسندگان بر خود لازم می‌دانند مراتب تشکر صمیمانه خود را از سازمان انرژی‌های نو ایران که در انجام و ارتقاء کیفی این پژوهش بسیار یاری دادند، اعلام نمایند.

به سود بیشتری دست یافت که در نهایت باعث افزایش نرخ بازده سرمایه‌گذاری و کاهش دوره بازگشت سرمایه می‌شود.

سپاسگزاری

این مقاله از پایان‌نامه دوره کارشناسی ارشد در گروه مهندسی

REFERENCES

- Alighardashi, A. Adl, M. (2001). Biogas in iran (the potential, current extraction and future prospects). third National Energy Congress. (In Farsi)
- Amiri, L., Abduli, M.A., Ramezaniapour, M. (2010). potentiometric extraction of biogas from rural waste (Case Study of Rural Yazd Province), the fifth national conference on waste management. (In Farsi).
- Anonymous. (1999). Power Research Institute, Ministry of Energy. "Biomass energy potential survey and its share in Iran," New Energy Development Plan. (In Farsi).
- Anonymous. (2003). American Society of Agricultural Engineers, (ASAE). D384.1 FEB03. Manure Production and Characteristics. The Society for engineering in agricultural, food, and biological systems 2950 Niles Rd.. St. Joseph, MI 490859659. USA ph. 2694290300. hq@asae.org
- Anonymous. (2008). Con tractor's Report. The California Integrated Waste Management Board, Department of Biological and Agricultural Engineering University of California.
- Anonymous. (2013). Check waste management process in the world and Iran. Report No. 207. Tehran Studies and Planning Center. (In Farsi).
- Anonymous. (2014). Municipal Waste Management Organization of Tehran. (In Farsi).
- Arsova, L., (2010) Anaerobic digestion of food waste: Current status, problems and an alternative product.
- Barker, J. C., Hodges, S. C., Walls, F. R. (2002). Livestock manure production rates and nutrient content. North Carolina agricultural chemicals manual.
- Cuttica, j. (2006). "CHP-The Concept", Midwest CHP Application Center, University of Illinois at Chicago.
- De Baere, L. (2010). The DRANCO Technology: A unique digestion technology for solid organic waste. Organic Waste Systems (OWS) Pub. Brussels, Belgium.
- Ghazi, S., Abbaspour, M. (2011). Economic Evaluation of an Industrial Biogas System for production of gas, electricity and liquid compost. In World Renewable Energy Congress, Sweden.
- Kader, A. A. (2002). Methods of gas mixing, sampling and analysis. Postharvest technology of horticultural crops. Publ, 3311, 145-148.
- Karellas, S., Boukis, I. and Kontopoulos, G. (2010). Development of an investment decision tool for biogas production from agricultural waste. Renewable and Sustainable Energy Reviews, 14(4), pp.1273-1282.
- Kopahi, M. (2009). Principles of agricultural economics. University of Tehran. (In Farsi)
- Kramer, J. (2008). "Wisconsin Agricultural Biogas Case book", Prepared for focus on Energy, Energy Center of Wisconsin.
- Imasi, M. (2005). Energy Management in Agriculture. Mechanization graduate course. School of Agriculture. Shahid Chamran University of Ahvaz. (In Farsi).
- Mallon, S., Weersink, A. (2007). The Financial Feasibility of Anaerobic Digestion for Ontario's Livestock Industries. University of Guelph.
- Oskounjad, M. M. (1996). Engineering economy or economic evaluation industrial project. Amirkabir University Publishing Centre. (In Farsi).
- Sasse, L1. (988). "Biogas plants, a publication of the Deutsches zentrum für entwicklungstechnologien." GATE, A division of the deutsche gesellschaft für technische zusammenarbeit (GTZ) GmbH.
- Sedaghat-hosseini, M., Almasi, M., Minaee, S., Borgheae, A. M., (2008). Design of the Energy Recovery System in the Industrial Complex of Egg Production. Fifth National Congress on Agricultural Machinery and Mechanization. (in farsi).
- Shailendra, K., Mishra, B.P., Khardiwar, M.S., Patel, S.K. and Sayyad, F.G. (2015). Economic Evaluation of Different Size of Biogas Plants in Chhattisgarh (India). Current World Environment, 10(1).