

طراحی و ساخت دستگاه اپتوالکترونیک جداساز میوه ها بر اساس رنگ

سعید مینایی*^۱، بهاره جمشیدی^۲، شهریار صرامی^۳ و محمدهادی خوش تقاضا^۴
۱، ۳، ۴، دانشیار، دانشجوی سابق کارشناسی ارشد و دانشیار، دانشکده کشاورزی دانشگاه تربیت مدرس
۲، عضو هیئت علمی، موسسه تحقیقات فنی و مهندسی کشاورزی
(تاریخ دریافت: ۸۴/۶/۲۰ - تاریخ تصویب: ۸۶/۸/۲۳)

چکیده

هدف از این تحقیق، ارائه یک روش مناسب جهت تشخیص و جداسازی میوه ها بر اساس رنگ می-باشد. بنابراین، طرحی جدید از یک دستگاه جداساز محصول بر اساس رنگ، طراحی و یک نمونه از آن ساخته و ارزیابی شد. این دستگاه شامل یک هد اپتیک است که وظیفه ایجاد تصویر محصول را بر عهده دارد. داده‌های خروجی هد اپتیک در یک سیستم کنترل الکترونیکی، پردازش شده و فرمانی مبنی بر حذف یا عدم حذف محصول، با توجه به رنگ تشخیص داده شده به یک مکانیزم بیرون‌انداز الکترومکانیکی ارسال می‌کند و عمل جداسازی صورت می‌گیرد. آزمایش‌های انجام شده به منظور بررسی عملکرد سیستم و تأثیر عواملی مانند نوع محصول و شدت نور محیط بر دقت دستگاه، نشان داد که اثر تک تک این پارامترها و همچنین اثر متقابل آنها بر دقت دستگاه معنی‌دار نیست. به عبارت دیگر، دستگاه برای جداسازی میوه‌ها مناسب بوده و عملکرد آن بی‌تأثیر از نور محیط و نوع محصول است.

واژه‌های کلیدی: اپتوالکترونیک، جداسازی، طراحی، ساخت، میوه‌ها، سبزی‌ها

مقدمه

رنگ بسیاری از محصولات کشاورزی مانند گوجه‌فرنگی، سیب و پرتقال، بیانگر مرحله رسیدگی و شاخصی از کیفیت آنهاست. بنابراین، جداسازی این محصولات بر اساس رنگ به ویژه برای حفظ کیفیت نهایی محصول فرآوری شده و بسته-بندی آن، امری ضروری و اجرای این عمل به شیوه دستی بسیار طاقت‌فرسا و پرهزینه است. امروزه در بسیاری از کشورهای پیشرفته جهان از دستگاه‌های خودکار برای این منظور استفاده می‌شود. متأسفانه این عمل در کشور ما هنوز هم به شیوه دستی و توسط تعداد زیادی کارگر انجام می‌گیرد.

دستگاه‌های خودکار جداساز محصول بر اساس رنگ که تاکنون برای این منظور طراحی و ساخته شده‌اند، یا بر

پایه ویژگی‌های بازتاب یا عبور نور از محصول و استفاده از حسگرهای الکتریکی-نوری (اپتوالکترونیک)^۱ (۲، ۵، ۸، ۱۲، ۱۳، ۱۶، ۱۷) عمل می‌کنند و یا با استفاده از برنامه‌ریزی-های کامپیوتری و استفاده از پردازش تصویر رنگ محصول را تشخیص می‌دهند (۱، ۳، ۴، ۱۸). استفاده از اصول پردازش تصویر، هنگامی که بازرسی کل میوه از نظر رنگ، اندازه، شکل، بافت و غیره موردنظر باشد بسیار به صرفه، دقیق و سریع می‌باشد. اما، به دلیل هزینه زیاد دوربین‌های فیلمبرداری ویژه و سایر تجهیزات مربوط به آنالیز و پردازش تصویر، تنها به منظور بررسی رنگ محصول این سیستم‌ها هنوز تجاری نشده‌اند و نمونه‌های اپتوالکترونیکی به طور وسیعی به کار گرفته می‌شوند. در این تحقیق، به منظور طراحی و ساخت یک دستگاه جداساز محصول بر اساس

است. سیستم بیرون‌انداز نیوماتیک این دستگاه در صورت نامطلوب بودن رنگ میوه، توسط حرکت پیستون بیرون‌انداز، مستقیماً به میوه ضربه وارد کرده و آن را از مسیر اصلی خارج می‌سازد (۹).

با توجه به قیمت بالای تجهیزات به کار برده شده در دستگاه‌های مذکور مانند حسگرهای نوری از نوع فوتومولتی‌پلایر و یا تجهیزات مربوط به تولید، ذخیره‌سازی و تقسیم هوای فشرده مورد استفاده در مکانیزم‌های بیرون‌انداز نیوماتیکی، چنین سیستم‌هایی فناوری مناسب برای کشاورزی کشور ما محسوب نمی‌شوند. بنابراین، با در نظر گرفتن شرایط و امکانات داخل کشور، در این تحقیق طرح مناسبی از یک دستگاه اپتوالکترونیک جداساز محصول بر اساس رنگ، طراحی و یک نمونه از آن ساخته شد و مورد آزمون و ارزیابی قرار گرفت.

مواد و روشها

طراحی و ساخت

طراحی و ساخت دستگاه جداساز بر اساس رنگ شامل طراحی و ساخت اجزای اصلی آن می‌باشد. شکل ۱ نمودار روندنمای این دستگاه را نشان می‌دهد.

هد اپتیک

وظیفه این بخش، دریافت نور (طول موج) بازتاب‌شده از میوه و تبدیل آن به یک سیگنال الکتریکی است. در حقیقت این بخش به عنوان یک مبدل تشخیص رنگ عمل می‌کند.

به منظور تشخیص رنگ میوه، اصول طراحی هد بر پایه استفاده از دو حسگر نوری که نور بازتاب‌شده از سطح محصول را پس از عبور از پالایشگرهای نوری^۱ سبز و قرمز دریافت می‌کنند، بنا شد. در این روش هر حسگر نوری میزان نور عبور کرده از پالایشگر مقابل خود را دریافت و متناسب با آن یک سیگنال الکتریکی ایجاد می‌کند که به منظور مقایسه و تعیین رنگ به یک مدار کنترل الکترونیکی فرستاده می‌شود.

رنگ و بر پایه اصول اپتوالکترونیکی ابتدا مطالعات انجام شده در این زمینه مورد بررسی قرار گرفت. این دستگاه‌ها عموماً شامل چهار قسمت اصلی هستند که عبارتند از: سیستم انتقال محصول، هد اپتیک تشخیص رنگ، سیستم کنترل الکترونیکی و مکانیزم بیرون‌انداز.

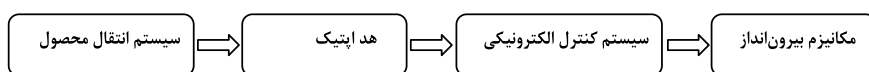
نمونه‌ای از این دستگاه‌ها که برای استفاده در ماشین برداشت گوجه‌فرونگی و به منظور تفکیک گوجه‌های سبز از قرمز طراحی شده است، شامل یک سیستم انتقال نقاله‌ای است که محصول را از مقابل هد اپتیک که در بالای آن واقع شده، عبور می‌دهد. پس از پردازش سیگنال خروجی هد در یک بخش کنترل، فرمانی مبنی بر حذف محصول به مکانیزم بیرون‌انداز با بازوهای ضربه‌زن ارسال می‌شود که عمل جداسازی محصول را متناسب با رنگ تشخیص داده شده کنترل می‌کند (۶).

در نمونه‌ی دیگری از دستگاه‌های درجه‌بند میوه‌ها و سبزی‌ها بر اساس رنگ هد اپتیک به گونه‌ای با زاویه در بالا و انتهای نقاله قرار گرفته است که نور بازتاب‌شده از میوه را دقیقاً در لحظه سقوط دریافت می‌کند. مکانیزم بیرون‌انداز دستگاه از نوع نیوماتیکی و کارانداز آن نوعی سولنوئید^۱ می‌باشد که عمل جداسازی را به کمک خروج هوا با فشار زیاد از یک نازل هوا به سمت میوه انجام می‌دهد (۱۵).

در یک اختراع، هد اپتیک که شامل حسگرهای نوری فتوولتایی^۲ است، با زاویه ۳۰ درجه نسبت به افق، در بالا و انتهای نقاله انتقال به صورتی واقع شده است تا بازرسی در لحظه سقوط محصول از نقاله انجام گیرد. مکانیزم بیرون‌انداز از نوع نیوماتیکی است با این تفاوت که فشار هوا باعث حرکت دادن یک پیستون درون سیلندر هوا می‌شود. همچنین، حرکت پیستون موجب جابجایی دریچه‌ای در مسیر حرکت محصول می‌گردد که به صورت لولایی به پیستون متصل است (۷).

هد اپتیک دستگاه جداساز دیگری شامل حسگرهای نوری از نوع فوتومولتی‌پلایر^۳ می‌باشد که بر پایه ویژگی‌های بازتاب نور از محصول و ایجاد تصویری از آن طراحی شده

1. Solenoid
2. Photovoltaic
3. Photomultiplier



شکل ۱- نمودار روندنمای دستگاه اپتوالکترونیک جداساز محصول بر اساس رنگ

پس از ساخت یا انتخاب مناسب هر کدام، مکانیزم ساخته شد (۱۰).

سیستم کنترل الکترونیکی

وظیفه این بخش، تشخیص رنگ محصول و ارسال فرمانی مبنی بر قبول یا رد محصول برای قسمت بیرون‌انداز است که شامل ۴ بخش اصلی می‌باشد: مدار پردازش، مقایسه و تشخیص رنگ، مدار ارتباط‌دهنده واحدهای تشخیص و جداسازی، مدار کنترل بیرون‌انداز و منابع تغذیه ولتاژ.

در قسمت تشخیص رنگ، حسگرهای نوری از نوع فوتوکاندکتیو^۱ سری MPY به عنوان دو مقاومت الکتریکی و به شیوه ایجاد تضعیف‌کننده ولتاژ در مدار قرار داده شدند تا از خروجی آن که برای رنگ‌های مختلف، متفاوت است، به منظور تحریک یک مدار مقایسه‌گر اشمیت‌تریگر استفاده شود. در بخش مقایسه‌گر، خروجی تضعیف‌کننده با یک مقدار از پیش تعیین شده (ولتاژ مربوط به رنگ مطلوب مثلاً قرمز)، مقایسه شده و تنها در صورت کمتر بودن آن از مقدار اولیه، پالس برای تحریک مدار بیرون‌انداز ایجاد می‌گردد. به منظور ایزوله کردن مدار مقایسه‌گر، قبل و بعد از آن از دو مدار بافر استفاده می‌شود.

به منظور جلوگیری از ایجاد پالس‌های پیاپی و باز و بسته شدن مداوم دریچه در اثر عبور یک محصول با رنگ نامناسب، یک مدار ارتباط‌دهنده طراحی شد که با استفاده از یک مدار مونواستابل^۲ (۱۱) مبتنی بر تراشه ۵۵۵، برای مدت مشخصی نسبت به آنها واکنشی نشان ندهد.

پالس خروجی مدار ارتباط‌دهنده به یک مدار کنترل بیرون‌انداز که شامل مدارهای زمانبندی مونواستابل و رله‌های قطع و وصل‌کننده است، فرستاده می‌شود تا متناسب با رنگ تشخیص داده شده، پلاریته موتور را به گونه‌ای عوض

همچنین چون معمولاً میوه‌ها دارای سطوحی منحنی شکل هستند و بازتاب نور از سطح آنها منظم نیست، در طراحی دستگاه، از پدیده ایجاد تصویری حقیقی و هم‌اندازه شیء به کمک عدسی‌های همگرا استفاده شد. بنابراین اجزای هد اپتیک طراحی شده عبارتند از: منبع نور، حسگرهای نوری، عدسی همگرا و پالایشگرهای سبز و قرمز. پس از انتخاب مناسب این اجزا، شیوه اپتیکی جدیدی به منظور قرار دادن آنها به گونه‌ای مناسب در کنار یکدیگر، طراحی گردید و یک نمونه از آن ساخته شد (۱۰).

به منظور عبور دادن محصول به صورت عمودی از مقابل هد، یک لوله سقوط با پس‌زمینه قرمز رنگ در محل قرار گرفتن محصول نسبت به عدسی‌ها قرار داده شد.

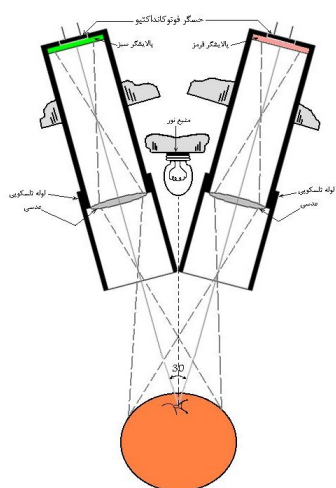
مکانیزم بیرون‌انداز

وظیفه این قسمت دستگاه، پذیرش یا رد محصول بر اساس فرمان دریافت شده از قسمت کنترل الکترونیکی است. در این تحقیق، به دلیل بالا بودن هزینه مربوط به ساخت مکانیزم‌های نیوماتیکی، طرح کاملاً جدیدی از یک مکانیزم بیرون‌انداز از نوع نیوماتیکی و با استفاده از یک کارانداز الکتریکی (موتور الکتریکی DC) طراحی و ساخته شد. در این طرح، از نیروی مکانیکی تولیدی موتور DC و قابلیت چرخش آن در دو جهت مختلف، به منظور حرکت دادن دریچه‌ای در مسیر اصلی حرکت میوه استفاده شد. برای انتقال نیرو از موتور به دریچه یک فلکه که روی محور اصلی موتور نصب گردیده و یک تسمه انتقال‌دهنده، به کار گرفته شد. دریچه به صورت لولایی و به گونه‌ای به تکیه‌گاه متصل شد تا تسمه در فاصله بین دریچه و موتور کاملاً کشیده بوده و حکم یک اهرم انتقال‌دهنده را داشته باشد. همچنین به منظور محدود کردن مسیر حرکت در هر دو حالت چرخش موتور، از زائده‌هایی در طرفین دریچه استفاده شد. به این ترتیب اجزای اصلی مکانیزم، شامل دریچه، موتور الکتریکی DC، و فلکه و تسمه می‌باشد که

1. Photoconductive

2. Monostable

پالایشگر سبز و دیگری با پالایشگر قرمز) و یک عدسی همگرا (برای ایجاد تصویر) درون یک محفظه تاریک جداگانه قرار داده شده‌اند. به منظور ایجاد تصویر حقیقی و هم‌اندازه از شیء بر روی هر حسگر، فواصل شیء و حسگر تا عدسی دو برابر فاصله کانونی عدسی در نظر گرفته شده است. زاویه قرارگیری محفظه‌ها نسبت به هم باعث می‌شود محل تلاقی خطوط محوری محفظه‌ها دقیقاً در محل عبور محصول از مقابل هد و در دو برابر فاصله کانونی عدسی باشد.



شکل ۲- هد اپتیک طراحی و ساخته شده از نمای بالا

شکل ۳ مکانیزم بیرون‌انداز الکترومکانیکی ابداع شده را از نمای روبرو نشان می‌دهد. موتور الکتریکی در حالت عادی دریچه را به صورت باز نگه می‌دارد. اما در صورت عبور محصول با رنگ نامطلوب با توجه به تنظیمات، تشخیص و کنترل مدار الکترونیکی، جهت چرخش موتور به گونه‌ای عوض می‌شود که دریچه را نیمه بسته و دوباره باز کند. به این ترتیب، به محصول در حال حرکت ضربه‌ای وارد شده که آن را از مسیر اصلی حرکت خارج می‌کند.

مدارهای الکترونیکی طراحی شده برای قسمت تشخیص رنگ، بخش رابط واحدهای تشخیص و جداسازی و قسمت کنترل بیرون‌انداز به ترتیب در شکل‌های ۴، ۵ و ۶ نشان داده شده است (۱۰).

کند که در صورت نامطلوب بودن رنگ محصول، دریچه را یک‌بار بسته و دوباره باز نماید تا محصول از مسیر اصلی منحرف شده و به محل میوه‌های رد شده منتقل شود. منابع تغذیه نیز به منظور جلوگیری از اثر پارازیت‌های حاصل از موتور در حین کار بر روی مدار الکترونیکی، از یکدیگر تفکیک شدند که شامل منبع تغذیه ۹ ولت مدار، منبع تغذیه ۲۴ ولت موتور با جریان ثابت (۰/۶ آمپر) و منبع تغذیه ۱۲ ولت موتور در حالتی که هر دو رله غیر فعالند، می‌باشد.

سیستم انتقال محصول

این سیستم به منظور عبور دادن میوه از مقابل هد اپتیک، به صورت سطح شیب‌دار ساخته و به لوله سقوط قسمت اپتیکی متصل گردید. همچنین یک لوله خرطومی به عنوان هدایت‌کننده و سرعت‌گیر در بالای لوله سقوط به سمت سطح شیب‌دار به گونه‌ای نصب شد تا باعث کند شدن سرعت میوه در اثر برخورد با آن شده و میوه تقریباً از حالت سکون رها شود که تنظیمات زمانی مدارهای الکترونیکی بر این اساس محاسبه و انجام شدند. قسمت دیگر سیستم انتقال شامل صفحات هدایت‌کننده محصول به دو مخزن جداگانه، متناسب با رنگ تشخیص داده شده، می‌باشد.

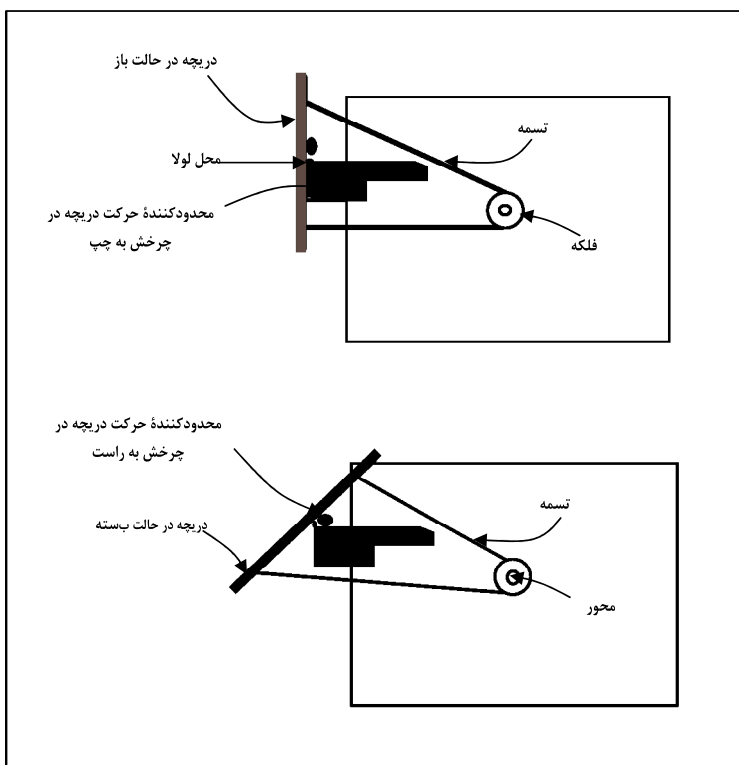
آزمون دستگاه

آزمون دستگاه به منظور بررسی عملکرد صحیح سیستم و تأثیر عواملی مانند نوع محصول در چهار سطح (گوجه-فرنگی، پرتقال، سیب و شلیل) و شدت نور محیط در دو سطح (تاریکی و روشنایی) بر دقت دستگاه، در قالب طرح فاکتوریل و با ۳ تکرار انجام گرفت. آزمایش‌ها به منظور جداسازی میوه‌ها به دو دسته رنگی قرمز یا نارنجی و سبز یا سبز متمایل به زرد و در هر بار آزمایش با تعداد ۱۰ عدد میوه از هر نوع انجام گرفت.

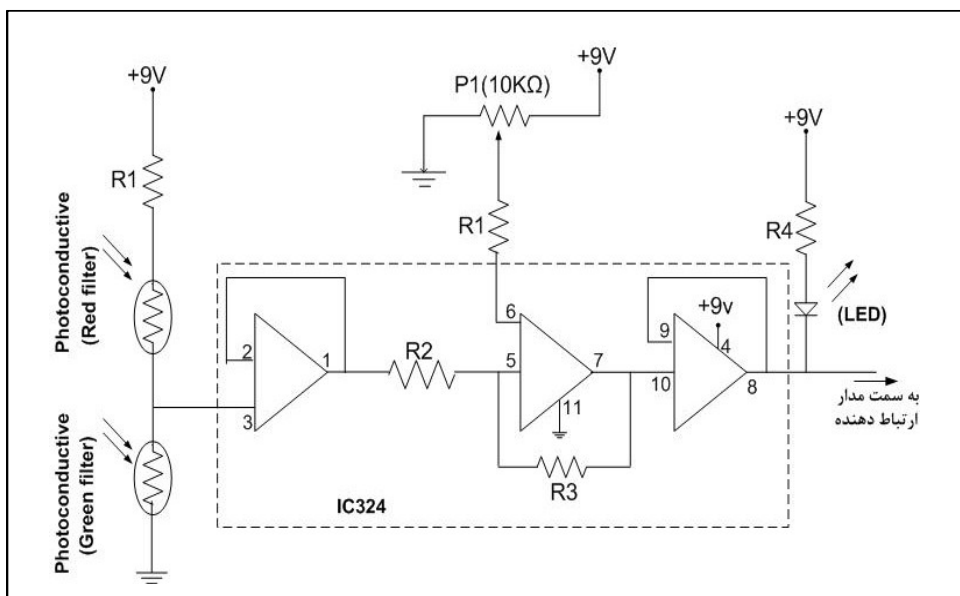
نتایج

طرح‌واره هد اپتیک طراحی شده، در شکل ۲ مشاهده می‌شود.

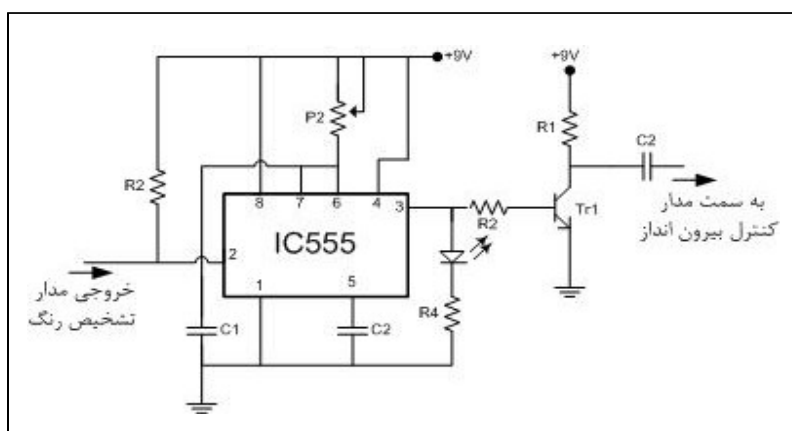
در این شیوه اپتیکی، هر دو حسگر نوری از نوع فوتوکاندکتیو به همراه پالایشگرهای مربوط به خود (یکی با



شکل ۳- مکانیزم بیرون‌انداز



شکل ۴- مدار تشخیص رنگ



شکل ۵- مدار ارتباط‌دهنده واحدهای تشخیص و جداسازی

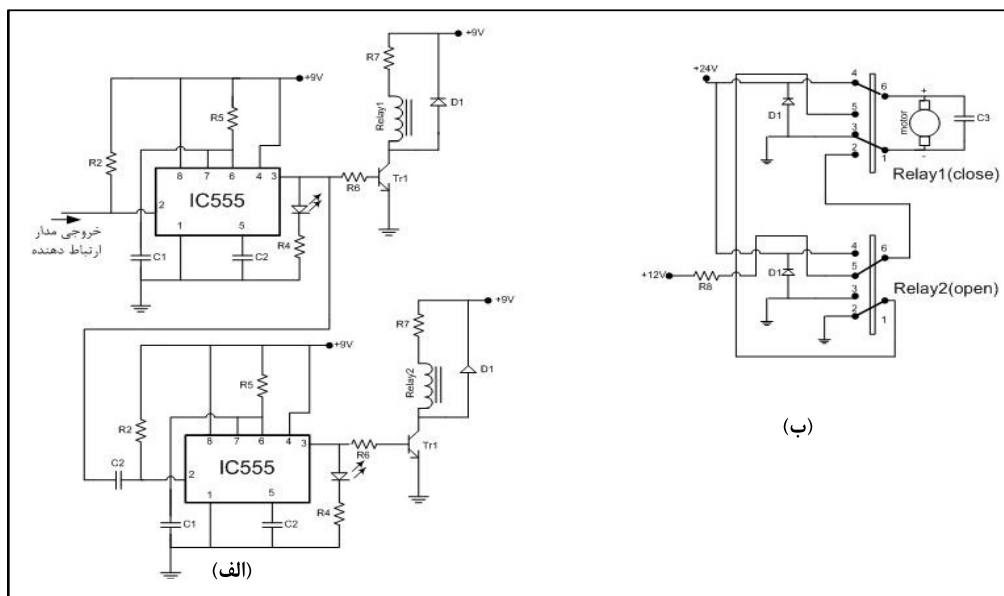
متغیر در مدار گشت و مقدار خازن C_1 معادل ۱ میکروفاراد در نظر گرفته شد.

$$T = 1.1 \times P_2 \times C_1 \quad (۱)$$

$$T = 1.1 \times 0.5 \times 1 = 0.55s$$

بنابراین، تأخیر زمانی ایجاد شده در مدار برابر ۰/۵۵ ثانیه محاسبه شد. به این ترتیب، پس از دریافت اولین پالس مربوط به میوه با رنگ نامناسب به مدت ۰/۵۵ ثانیه مدار به پالس‌های پی‌پی دیگر واکنشی نشان نمی‌دهد.

تعیین زمان تأخیر مونواستابل مهمترین مسئله در طراحی مدار ارتباط‌دهنده (شکل ۵) بود که با توجه به رابطه مربوط به زمانبندی مونواستابل‌ها (رابطه ۱) (۱۱)، و دستیابی به کوتاهترین زمان تأخیر که طی آن از پی‌پی باز و بسته شدن دریچه در اثر عبور یک محصول، جلوگیری شود، محاسبه شد. در این حالت مقدار مقاومت پتانسیومتر P_2 توسط مولتی‌متر دیجیتالی سنجیده شد. مقدار مقاومت اندازه‌گیری شده، ۵۰۰ کیلو اهم بود که جایگزین مقاومت



شکل ۶ الف و ب- مدار الکترونیکی کنترل بیرون‌انداز

$$T' = 1.1 \times 0.1 \times 1 = 0.11s$$

این زمان کوتاه‌ترین زمان مناسب تشخیص داده شد و بر اساس آن مقاومت‌های R_5 برابر ۱۰۰ کیلو اهم به جای پتانسیومتر P_2 در هر دو مونواستابل قرار داده شد (شکل ۶). شکل ۷ قسمت‌های مختلف دستگاه ساخته شده را نشان می‌دهد. همان گونه که مشاهده می‌شود، سیستم انتقال شیب‌دار به گونه‌ای نصب شده که محصول را مستقیماً به لوله سقوط هد اپتیک منتقل کند و از مقابل هد عبور دهد. مکانیزم بیرون‌انداز به طریقی در زیر محفظه مربوط به هد و سیستم کنترل قرار داده شده است که دریچه دقیقاً در زیر لوله سقوط واقع شود و به محض تشخیص رنگ نامطلوب محصول توسط هد و فعال شدن بیرون‌انداز، حرکت دریچه باعث انحراف محصول از مسیر اصلی حرکت گردد.

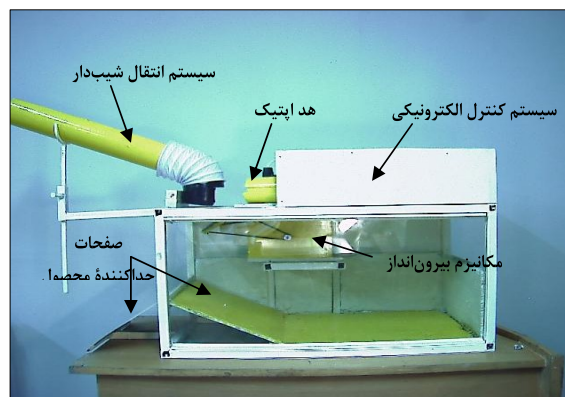
نتایج تجزیه واریانس داده‌ها مربوط به آزمون دستگاه در جدول ۱ آورده شده است.

جدول ۱- تجزیه واریانس داده‌ها

F	Sig.	میانگین مربعات	درجه آزادی	منابع تغییر
۰/۰۱۳	۰/۹۹۸	۰/۷۷۸ ^{ns}	۳	نوع محصول (A)
۰/۰۱۱	۰/۹۱۶	۰/۶۶۷ ^{ns}	۱	شدت نور محیط (B)
۰/۰۲۱	۰/۹۹۶	۱/۲۲۲ ^{ns}	۳	A×B
		۵۸/۷۰۸ ^{ns}	۱۶	خطا

ns: نشانه معنی‌دار نبودن در سطح احتمال ۵ درصد

از مهم‌ترین مسائلی که در طراحی مدار کنترل بیرون‌انداز (شکل ۶ الف و ب) مد نظر قرار گرفت، تعیین زمان تأخیر مونواستابل‌های این قسمت بود. برای این منظور، با فرض این‌که میوه مورد بررسی هنگام وارد شدن به لوله سقوط تا رسیدن دارای سرعت اولیه صفر باشد (یعنی از حالت سکون رها شود). فاصله لحظه سقوط تا رسیدن به نقطه تشخیص اندازه‌گیری و زمان لازم برای طی کردن این مسافت طبق معادله سقوط آزاد، محاسبه گردید. به همین ترتیب زمان لازم برای رسیدن میوه از محل سقوط به محل تغییر مسیر (برخورد دریچه) محاسبه شد. لازم به ذکر است که به منظور کم کردن فاصله مذکور به هنگام ساخت چهارچوب دستگاه، سیستم بیرون‌انداز به گونه‌ای بر روی آن نصب شد تا دریچه دقیقاً در زیر لوله سقوط و بدون فاصله اضافی با آن قرار گیرد. سپس از تفاضل این دو زمان، زمان لازم برای رسیدن گوجه از لحظه تشخیص تا لحظه حذف به دست آمد که معیار تنظیم زمان تأخیر مونواستابل‌ها قرار داده شد. ضمن این‌که، در این حالت کافی بودن این زمان برای رسیدن دریچه به انتهای کورس خود در هر دو وضعیت، مد نظر قرار گرفت. بدین ترتیب، با تغییر مقاومت مربوط به زمانبندی در مونواستابل‌ها، بهترین حالت با در نظر گرفتن سریع بودن عمل باز و بسته شدن و پوشش دادن تمام کورس حرکت دریچه بدست آمد. مقدار مقاومت در این حالت پس از اندازه‌گیری با مولتی‌متر دیجیتالی برابر با ۱۰۰ کیلو اهم و تأخیر زمانی مونواستابل‌ها طبق رابطه ۱ برابر با ۰/۱۱ ثانیه بدست آمد.



شکل ۷- دستگاه طراحی و ساخته شده

رنگ بود (همزمان با تشخیص رنگ نامطلوب، سیستم جداسازی با بیرون‌انداز فعال می‌شد) و با توجه به تنظیمات زمانی مربوط به مدارهای ارتباط‌دهنده و کنترل بیرون‌انداز، کوتاه‌ترین زمان مناسب رها شدن دو محصول از انتهای سیستم انتقال شیب‌دار به لوله سقوط هد اپتیک برابر با تأخیر زمانی مدار ارتباط‌دهنده یعنی ۰/۵۵ ثانیه محاسبه شد. بر این اساس، می‌توان سیستم موزعی برای توزیع یکنواخت میوه‌ها به بخش بازرسی طراحی کرد و با توجه به ظرفیت کاری مورد نیاز تعداد ردیفهای بازرسی را بیشتر نمود. به این ترتیب، دستگاه برای جداسازی محصولات بر اساس رنگ، به منظور بسته‌بندی و صادرات و یا خطوط تولید صنایع تبدیلی قابل استفاده خواهد بود.

معنی‌دار نبودن اثر نور محیط بر دقت دستگاه، با توجه به ایزوله کردن سیستم اپتیک از نور محیط با استفاده از محفظه‌های کاملاً تاریک و قرار دادن منبع نور هد به گونه‌ای که نور آن به طور مستقیم وارد هیچ کدام از محفظه‌ها نگردد، قابل توجیه است. به این ترتیب، دستگاه برای جداسازی انواع میوه‌ها از قبیل پرتقال، سیب، شلیل، گوجه‌فرنگی، فلفل دلمه‌ای و غیره مناسب بوده و عملکرد آن بی‌تأثیر از نور محیط می‌باشد.

این نتایج نشان داد که اثر نوع محصول و شدت نور محیط، همچنین اثر متقابل این دو بر دقت دستگاه در سطح احتمال ۵٪ معنی‌دار نمی‌باشد. به عبارت دیگر، دستگاه برای جداسازی و تشخیص رنگ انواع محصولات کشاورزی مناسب و بی‌تأثیر از شدت نور محیط است.

بحث

در هد اپتیک طراحی شده، به دلیل قرار گرفتن حسگرها در مسیر مستقیم نور و تفکیک محفظه‌ها نسبت به حالت‌هایی که هر دو حسگر درون یک محفظه و با زاویه قرار دارند (۷، ۹، ۱۵)، تأثیر پرتوهای بازتاب شده به سمت هر حسگر بر روی یکدیگر جلوگیری می‌شود. ضمن این‌که به دلیل استفاده نکردن از مقسم پرتوهای نوری، شدت نور دریافتی توسط حسگرها بیشتر است.

مکانیزم بیرون‌انداز جدید این سیستم ضمن داشتن سرعت عمل بالا، به راحتی با مدارهای الکترونیکی قابل کنترل است و نسبت به مکانیزمهای نیوماتیکی قابل استفاده برای این منظور (۷، ۱۱، ۱۵). دارای تجهیزات مکانیکی کمتری بوده و ارزانتر و کم‌حجم‌تر می‌باشد. از آنجا که عمل جداسازی تحت تأثیر عمل تشخیص

REFERENCES

1. Bodri, L., M. Fiala, R. Gvidetti & R. Obenti. 2004. Optical techniques to estimate the ripeness of red-pigmented fruits. Transactions of the ASAE, Vol. 47(3): 815-820.
2. Chen, P. & V. R. Nattuvelty. 1980. Light transmittance through a region of an intact fruit. Transactions of the ASAE, Vol. 23(2): 519-522.
3. Chen, Y. R., K. Chao & M. S. Kim. 2002. Machine vision technology for agricultural applications. Computers and Electronics in Agriculture. Vol. 36: 173-191
4. Choi, K., G. Lee, Y. J. Han & J. M. Bunn. 1995. Tomato maturity evaluation using color image analysis. Transactions of the ASAE, Vol. 38(1): 171- 176.
5. He, H., Y. Zhang, A. G. Pereira, A. H. Gomez & J. Wang. 2005. Nondestructive determination of tomato fruit quality characteristics using VIS/NIR Spectroscopy technique. International Journal of Information Technology. Vol. 11(11): 97-108
6. Heron, J. R. & G. L. Zachariah. 1974. Automatic sorting of processing tomatoes. Transactions of the ASAE, Vol. 17(5): 987- 992.
7. Hoover, M. C. & E. M. Coddling. 1976. Color sorting apparatus. US Patent, No. 3980181. Available on the: <http://www.uspto.gov>
8. Houston, R. K. & J. Meador. 1981. Apparatus for sorting fruit according to Color . US Patent, No. 4281933. Available on the: <http://www.uspto.gov>
9. Husome, R. G., R. J. Fleming & R. E. Swanson. 1978. Color sorting system. US Patent, No. 4131540. Available on the: <http://www.uspto.gov>

10. Jamshidi, B., S. Minaei@ M. H. Khoshtaghaza. 2002. Design, development and evaluation of an optoelectronic tomato color sorting system. M. Sc. Thesis. Faculty of Agriculture. Tarbiat Modares University. 113p.
11. Khoshkin, R. (Ed.). 1999. Principles of Electronics. 3rd Ed. Shaygan pub. 352p.
12. Mallant, J. P., R. Schumann, T. Moritz & H. C. Justus. 1996. Optical Sorting system for a color sorting machine and process. US Patent, No. 5579921. Available on the: <http://www.uspto.gov>
13. Nattuvetty, V. R. & P. Chen. 1980. Maturity sorting of green tomatoes based on light transmittance through regions of the fruit. Transactions of the ASAE, Vol. 23(2): 515- 518.
14. Perkins, J. R. 1976. Optical system to optimize field of view uniformity in a multi-color produce sorter. US Patent, No. 3981590. Available on the: <http://www.uspto.gov>
15. Sherwood, J. R. 1976. Produce grader. US Patent, No. 3944819. Available on the: <http://www.uspto.gov>
16. Shroder, R. E. 2003. Color measuring sensor assembly for Spectrometer devices. US Patent, No. 6630999 B2. Available on the: <http://www.uspto.gov>
17. Von Beakmann, J. W. & N. R. Bulley. 1980. Greenhouse tomatoes: size and color physical properties. Transactions of the ASAE, Vol. 23(6): 1489- 1493.
18. Xiny, J., M. Ngadi, N. Wang, & J. De Baerdemaeker. 2006. Wave Length Selection for Surface defects detection of Tomatoes by means of a hyperspectral imaging system. ASAE Annual Meeting. No. 063018.

This document was created with Win2PDF available at <http://www.daneprairie.com>.
The unregistered version of Win2PDF is for evaluation or non-commercial use only.