

رهیافتی فازی برای بهینه‌سازی زمانی تعمیرات اساسی دروگر نیشکر با استفاده از روش شبکه‌ای گرت

نسیم منجزی^۱، حسن ذکی دیزجی^{۲*}

۱. دانش آموخته دکتری، مکانیزاسیون کشاورزی، گروه مهندسی بیوسیستم، دانشکده کشاورزی، دانشگاه شهید چمران اهواز

۲. استادیار، گروه مهندسی بیوسیستم، دانشکده کشاورزی، دانشگاه شهید چمران اهواز

(تاریخ دریافت: ۱۳۹۵/۶/۵ - تاریخ تصویب: ۱۳۹۵/۱۰/۵)

چکیده

در این تحقیق، مساله زمان‌بندی تعمیرات اساسی دروگر نیشکر به لحاظ محدودیت در دسترس نبودن ماشین‌ها در دوره‌های زمانی از قبل مشخص شده، و با هدف کاهش زمان انجام کارها مورد بررسی قرار گرفت. شبکه گرت فازی با استفاده از قابلیت‌های بالای گرت در برنامه‌ریزی و استفاده از منطق فازی در بیان عدم قطعیت‌ها، ابزاری مناسب برای زمان‌بندی تعمیرات اساسی دروگرهای نیشکر شرکت کشت و صنعت امیرکبیر است. اطلاعات مورد نیاز از طریق گزارش‌ها و آمار دفتر فنی تجهیزات مکانیکی و نظرات کارشناسان واحدهای تعمیراتی کشت و صنعت گردآوری شد. با جمع‌آوری اطلاعات لازم، فعالیت‌ها تعیین و شبکه گرت ترسیم شده و مورد تجزیه و تحلیل قرار گرفت. زمان اتمام تعمیرات اساسی دروگر نیشکر به صورت زمان‌های خوش‌بینانه، محتمل و بدبینانه با استفاده از روش گرت فازی (۱۵۱۳/۶۵، ۱۰۹۷/۳۶، ۶۸۵/۶۲) نفر-ساعت بدست آمد. حد پایین و حد بالا برای سطح ریسک ($\alpha=0/5$) به ترتیب برابر ۸۹۱/۴۹ و ۱۳۰۵/۵۰ نفر-ساعت است. همچنین نتایج حاصل از بررسی روند مدت زمان واقعی انجام تعمیرات اساسی نشان می‌دهد که ۲۰/۲۹ درصد از زمان‌های واقعی تکمیل تعمیرات اساسی دروگرهای نیشکر، خارج از زمان فازی برآورد شده می‌باشد. لذا روش گرت فازی این امکان را در اختیار مدیر واحد تعمیرات قرار می‌دهد تا با برنامه‌ریزی صحیح و کاهش دلایل تأخیر در عملیات، هزینه‌های از دست دادن زمان را کاهش دهد و زمان تکمیل عملیات را در بازه زمانی بهینه مدیریت نماید.

واژه‌های کلیدی: زمان‌بندی، کشت و صنعت امیرکبیر، گرت، منطق فازی

مقدمه

در حوزه زمان‌بندی عملیات، یکی از فرضیات رایج، فرض در دسترس بودن ماشین‌ها در افق برنامه‌ریزی است. واضح است که در عمل، ممکن است یک ماشین، به دلایل مختلف، نظیر وقوع خرابی و یا لزوم انجام فعالیت‌های نگهداری و تعمیرات پیشگیرانه، موقتاً در دسترس نباشد. در این تحقیق، مساله زمان‌بندی تعمیرات اساسی دروگر نیشکر با لحاظ محدودیت در دسترس نبودن ماشین‌ها در دوره‌های زمانی از قبل مشخص شده، و با هدف کاهش زمان انجام کارها مورد بررسی قرار گرفت. مساله زمان‌بندی تعمیرات اساسی دروگر نیشکر عبارت است از یافتن توالی بهینه انجام عملیات‌های مختلف و مرتبط با ماشین بر روی آن ماشین. این مساله معمولاً با هدف کمینه کردن طول برنامه زمان‌بندی مورد بررسی قرار می‌گیرد. در حال حاضر ماشین‌ها، نیروی کار و تسهیلات نیز علاوه بر زمان به عنوان منبع بحرانی در فعالیت‌های تولیدی و خدماتی شناخته می‌شوند. زمان‌بندی صحیح این منابع منجر به افزایش کارایی

مصرف و در نهایت سودآوری می‌شود. لذا انجام تحقیقی که در تعیین زمان‌بندی مناسب، شرایط واقعی تعمیرات را لحاظ می‌نماید، ضروری می‌باشد. بنابراین هدف از این مطالعه، استفاده از فنون شبکه‌ای در برنامه‌ریزی و زمان‌بندی تعمیرات اساسی سالانه دروگرهای نیشکر است. با توجه به ماهیت پروژه تعمیرات اساسی دروگرهای نیشکر که فعالیت‌ها و زمان انجام آن‌ها احتمالی می‌باشند، استفاده از شبکه‌های گرت مناسب می‌باشد. از آنجایی که جمع‌آوری و گردآوری اطلاعاتی مانند میزان دقیق زمان‌های انجام کار، معمولاً به دلیل عدم ثبات آن‌ها اغلب به صورت تقریبی ارائه می‌شود. یک تخمین فازی از زمان انجام فعالیت‌ها، ما را در ارائه تخمین واقعی‌تر برای زمان فعالیت‌های مورد نظر کمک می‌کند (Bagheban et al., 2009). بنابراین شبکه‌های گرت فازی با استفاده از قابلیت‌های بالای گرت در برنامه‌ریزی پروژه‌ها و استفاده از منطق فازی در بیان عدم قطعیت‌ها، ابزاری مناسب برای زمان‌بندی برنامه‌های تعمیراتی هستند (Asgarpour & Karimi Asgharpour, 1999). روشی جدید از (Gavareshki, 2004; Gavareshki (2004)، روشی جدید از طریق تکنیک گرت فازی برای زمان‌بندی پروژه‌های تحقیقاتی ارائه کرد. او از اعداد فازی ذوزنقه‌ای برای تعریف زمان و

* نویسنده مسئول: hzavid@scu.ac.ir

خوزستان انجام شد. این شرکت از سال ۱۳۷۹ شروع به استفاده از دروگرهای نیشکر برای برداشت مکانیزه نموده و هم اکنون سالانه عملیات تعمیرات اساسی ۲۳ دستگاه دروگر نیشکر آستافت^۳ مدل ۷۰۰۰ ساخت کشور استرالیا را در برنامه کاری خود دارد.

روش گرت فازی

در روش گرت فازی، پارامترهای شبکه پروژه با مجموعه‌های فازی بیان می‌شوند. در این روش ابتدا اطلاعات پروژه بر اساس تعاریف و فرضیات زیر برآورد شد. مرحله بعدی حل شبکه گرت فازی است که الگوریتم فازی برای حل آن ارائه می‌گردد. خروجی این الگوریتم عبارتست از شبکه زمان‌بندی شده پروژه و زمان تکمیل پروژه فازی که اعداد فازی هستند و می‌توان با استفاده از برش‌های α نتیجه‌ی زمان‌بندی را تحلیل کرد. برش α در عدد فازی مثلثی $A=(a,b,c)$ با استفاده از رابطه ۱ به دست می‌آید (Jebaseeli & Aran, 2012).

$$A_{\alpha} = [a_{\alpha}^{(l)}, a_{\alpha}^{(u)}] = [(b-a)\alpha + a, (b-c)\alpha + c] \quad \alpha \in [0,1] \quad (\text{رابطه ۱})$$

A_{α} نشان دهنده فاصله زمانی است که درجات عضویت آن‌ها بیشتر از α است.

تعاریف

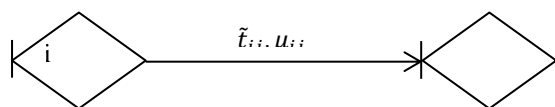
شبکه‌های گرت فازی از سه جزء گره‌های منطقی، شاخه‌های فازی و حلقه‌ها تشکیل می‌شوند.

گره‌های منطقی

گره‌های منطقی در شبکه‌های گرت فازی دارای دو وجه ورودی و خروجی (i و j) می‌باشند (شکل ۱).

شاخه‌های فازی

هر شاخه فعالیت با دو پارامتر مشخص می‌شود. یکی درجه‌ی عضویت آن شاخه μ_{ij} که نشان‌دهنده‌ی امکان وقوع آن شاخه خواهد بود و دیگری زمان فازی انجام فعالیت‌ها \tilde{t}_{ij} که نشان‌دهنده‌ی زمان تقریبی انجام فعالیت‌های پروژه می‌باشد (شکل ۱).



شکل ۱. شاخه فازی

سیکل‌ها و حلقه‌های برگشتی

هر حلقه L_{ni} متشکل از یک یا چند فعالیت است که بیش از یک بار قابل اجرا شدن باشند. هر حلقه با دو پارامتر مشخص می‌شود. یکی امکان وقوع حلقه $\mu_{L_{ni}}$ و دیگری تعداد تکرار حلقه

حلقه‌های موجود در شبکه استفاده کرد. Wang et al. (2011)، روش نوینی برای تحلیل شبکه‌های گرت را در تولید لوح‌های سیلیکونی در صنعت الکترونیک پیشنهاد نموده‌اند. آن‌ها در مدل پیشنهادی خود از یک سیستم تصمیم‌گیری پشتیبان برای انجام محاسبات پیچیده بهره بردند. (Shikanai et al., 2008)، سیستم پشتیبانی مدیریت شرکت تعاونی تولید محصول نیشکر در جزایر اوکیناوا^۱ را بررسی کردند. برنامه‌ریزی کار در مزرعه برای این شرکت نیشکری با استفاده از مدل پتری^۲ مورد بررسی قرار گرفت. نتایج شبیه‌سازی نشان داد که مدل شبکه‌ای پتری برای مدل‌سازی و شبیه‌سازی جریان عملیات کشاورزی محصول نیشکر مناسب می‌باشد. (Monjezi et al., 2016)، زمان‌بندی عملیات تولید نیشکر را با استفاده از روش گرت فازی انجام دادند. نتایج نشان داد، با توجه به ماهیت پروژه‌های کشاورزی که فعالیت‌ها و زمان انجام آن‌ها احتمالی می‌باشند، استفاده از شبکه‌های گرت مناسب است و مدل شبکه‌ای گرت، ابزاری قدرتمند برای زمان‌بندی عملیات تولید نیشکر می‌باشد. (Abdi et al., 2009)، مدل‌سازی و تخصیص منابع در پروژه‌های مکانیزاسیون کشاورزی دشت تبریز را با استفاده از روش گرت انجام دادند. نتایج نشان داد که این روش قادر است به هر نوع پرسش آماری در ارتباط با پروژه‌های مکانیزاسیون کشاورزی پاسخ‌گو باشد و همچنین روش بسیار توانمندی برای تحلیل و ارزیابی پروژه‌های مکانیزاسیون کشاورزی می‌باشد. هر چند استفاده از قابلیت‌های شبکه گرت و همچنین منطق فازی در بحث زمان‌بندی پروژه تاکنون بصورت متعدد توسط محققین مختلفی مورد بررسی قرار گرفته است (Monjezi et al., 2015; a,b; Lin et al., 2011; Kazemi & Fakhouri, 2012; Zielinski, 2005; Abdi et al., 2010); لیکن تاکنون روش گرت فازی به عنوان ابزاری کارا در بحث مدیریت و زمان‌بندی پروژه تعمیرات اساسی دروگرهای نیشکر بررسی نشده است. بنابراین با توجه به توانایی شبکه‌های گرت فازی، در پژوهش حاضر از این روش جهت زمان‌بندی تعمیرات اساسی دروگرهای نیشکر استفاده شد.

مواد و روش‌ها

محل اجرای تحقیق

این پژوهش در سال زراعی ۱۳۹۴-۱۳۹۵ در شرکت کشت و صنعت امیرکبیر، کیلومتر ۴۵ جاده اهواز- خرمشهر استان

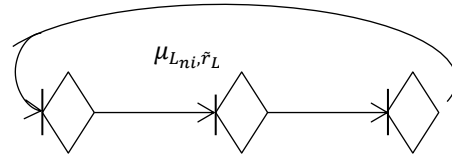
1. Okinawa Islands

2. Petri

$\tilde{r}_{L_{ni}}$ (شکل ۲).

کمینه دو عدد فازی:

$$\begin{aligned} \tilde{m}\tilde{i}n(M, N) & \quad \text{(رابطه ۸)} \\ & = [\wedge(a_1, a_2), \wedge(b_1, b_2), \wedge(c_1, c_2)] \end{aligned}$$



شکل ۲. حلقه فازی

الگوریتم محاسبات زمانی بین دو گره شبکه گرت فازی در این الگوریتم، محاسبات شبکه‌های گرت بر اساس گره‌ها انجام شد و از محاسبات مسیر پیشرو استفاده گردید. مراحل کلی حل شبکه گرت فازی به صورت زیر بود (Lin et al., 2011; Gavarehski, 2004):

۱- حلقه‌های شبکه ارزیابی شدند و برای هر حلقه متوسط ارزش زمانی حلقه محاسبه گردید.

۲- محاسبه ارزش زمانی واحد یک حلقه ($\tilde{t}_{L_{ni}}$):

$$\begin{aligned} \tilde{t}_{L_{ni}} & = \sum_{x_{i-j} \in X_{L_{ni}}} \tilde{t}_{i-j} X_{L_{ni}} & \text{(رابطه ۹)} \\ & = \{x_{i-j}, x_{j-k}, \dots, x_{n-i}\} \end{aligned}$$

۳- $\tilde{t}_{L_{ni}}$: ارزش واحد حلقه، \tilde{t}_{ij} : زمان فازی انجام فعالیت‌ها، $X_{L_{ni}}$: فعالیت‌های حلقه

۴- محاسبه ارزش زمانی حلقه بدون حلقه‌های داخلی:

$$\tilde{t}_{L_{ni}} = \tilde{t}_{L_{ni}} \odot \tilde{r}_{L_{ni}} \quad \text{(رابطه ۱۰)}$$

$\tilde{r}_{L_{ni}}$: تعداد تکرار حلقه

۵- محاسبه ارزش زمانی حلقه با حلقه‌های داخلی:

$$\begin{aligned} \tilde{t}'_{L_{ni}} & = \sum_{L_{ni} \in L_{L_{ni}}} \tilde{t}_{L_{ni}} \odot \tilde{r}_{L_{ni}} L_{L_{ni}} & \text{(رابطه ۱۱)} \\ & = \{L_{ni}, L_{kj}, \dots\} \end{aligned}$$

$$\mu_{L_{ni}} = \min_{L_{ni} \in L_{L_{ni}}} \{\mu_{L_{ni}}\} \quad \text{(رابطه ۱۲)}$$

$\tilde{t}'_{L_{ni}}$: ارزش کل حلقه با حلقه‌های داخلی، $\mu_{L_{ni}}$: امکان وقوع حلقه، $\mu_{L_{ni}}$: امکان وقوع حلقه با حلقه‌های داخلی

۶- محاسبه متوسط ارزش زمانی حلقه ($m\tilde{t}_{L_{ni}}$):

$$m\tilde{t}_{L_{ni}} = \left(\frac{\mu_{L_{ni}}}{\mu_{L_{ni}} + \mu_{L_{ni}}} \odot \tilde{t}_{L_{ni}} \right) \oplus \left(\frac{\mu_{L_{ni}}}{\mu_{L_{ni}} + \mu_{L_{ni}}} \odot \tilde{t}'_{L_{ni}} \right) \quad \text{(رابطه ۱۳)}$$

$$\mu_{m\tilde{t}_{L_{ni}}} = \mu_{L_{ni}} \quad \text{(رابطه ۱۴)}$$

زمان آزاد شدن گره شروع مساوی صفر قرار داده شد.

$$M\tilde{T}_{Start} = S\tilde{T}_{Start} = (0,0,0) \quad \text{(رابطه ۱۵)}$$

$M\tilde{T}_{Start}$: متوسط زمان آزاد شدن گره شروع، $S\tilde{T}_{Start}$:

زمان آزاد شدن گره شروع

گره‌ها به ترتیب از گره ابتدا تا گره انتها با محاسبه متوسط زمان آزاد شدن گره، ارزیابی شد.

۷- محاسبه زمان ختم و درجات عضویت فعالیت‌های وارد

بر گره:

$$f\tilde{t}_{i-n} = M\tilde{T}_i \oplus \tilde{t}_{i-n} \quad \text{(رابطه ۱۶)}$$

$$\mu_{f\tilde{t}_{i-n}} = \min(\mu_{i-n}, \mu_{M\tilde{T}_i}) \quad \text{(رابطه ۱۷)}$$

۱- زمان انجام فعالیت‌ها فازی است و با اعداد فازی مثلثی بیان می‌شوند. $\tilde{A} = (a, b, c)$ یک عدد فازی مثلثی است که a نشان‌دهنده کمترین مدت زمان انجام فعالیت، b نشان‌دهنده محتمل‌ترین مدت زمان انجام فعالیت و c نشان‌دهنده بیشترین مدت زمان انجام فعالیت است. واحد مدت زمان لازم برای انجام هر یک از فعالیت‌های تعمیرات اساسی دروگر نیشکر، ساعت است.

۲- تعداد تکرار حلقه‌ها ($\tilde{r}_{L_{ni}}$) فازی است و با اعداد فازی مثلثی بیان می‌شوند.

۳- درجات عضویت فعالیت‌ها و حلقه‌های شبکه عددی است بین صفر و یک.

این عدد هر چه به یک نزدیک‌تر باشد به این معناست که امکان انجام شاخه فعالیت و حلقه بیشتر است (یا درجه تعلق آن بیشتر است) و اگر μ_{ij} برابر یک باشد در این صورت انجام فعالیت قطعی خواهد بود یعنی با بیشترین امکان‌پذیری.

۴- امکان وقوع حلقه برای تکرارهای مختلف یکسان فرض می‌شود.

۵- در محاسبات کلیه روابط، از عملیات جمع و ضرب و ماکزیمم و مینیمم فازی اعداد فازی مثلثی استفاده شد. اگر $\tilde{M} = (a_1, b_1, c_1)$ ، $\tilde{N} = (a_2, b_2, c_2)$ و $\tilde{A} = (a_i, b_i, c_i)$ اعداد فازی مثلثی باشند، آنگاه:

جمع دو عدد فازی:

$$\tilde{M} \oplus \tilde{N} = (a_1 + a_2, b_1 + b_2, c_1 + c_2) \quad \text{(رابطه ۲)}$$

تفریق دو عدد فازی:

$$\tilde{M} \ominus \tilde{N} = (a_1 - c_2, b_1 - b_2, c_1 - a_2) \quad \text{(رابطه ۳)}$$

ضرب دو عدد فازی:

$$\tilde{M} \otimes \tilde{N} = (a_1 \times a_2, b_1 \times b_2, c_1 \times c_2) \quad \text{(رابطه ۴)}$$

تقسیم دو عدد فازی:

$$\tilde{M} \oslash \tilde{N} = (a_1/c_2, b_1/b_2, c_1/a_2) \quad \text{(رابطه ۵)}$$

ضرب عدد در عدد فازی:

$$r \odot \tilde{A} = (r.a, r.b, r.c) \quad \text{(رابطه ۶)}$$

بیشینه دو عدد فازی:

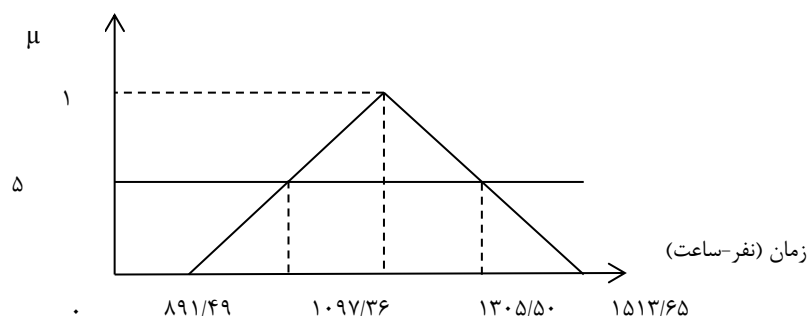
$$\begin{aligned} \tilde{m}\tilde{a}x(M, N) & \quad \text{(رابطه ۷)} \\ & = [v(a_1, a_2), v(b_1, b_2), v(c_1, c_2)] \end{aligned}$$

ارزیابی گره و گره انتهایی بدست آمد. زمان تکمیل عملیات عددی است فازی که با توجه به اینکه پارامترهای ورودی شبکه، اعداد فازی مثلثی هستند، نتیجه زمان تکمیل عملیات هم یک عدد فازی مثلثی است. یعنی در شبکه‌های گرت فازی زمان تکمیل عملیات به جای یک عدد قطعی، یک فاصله زمانی و عدد فازی است که با واقعیت هم تطبیق می‌کند و موجب از بین رفتن استرس‌ها و تنش‌ها در جلسات کنترل عملیات تولید خواهد شد. زمان فازی تکمیل تعمیرات اساسی دروگر نیشکر برابر $\tilde{T}_{project} = M\tilde{T}_E = (685.62, 1097.36, 1513.65)$ (واحد زمان: نفر-ساعت) شد. حال مدیر تعمیرات، یک فاصله زمانی برای تکمیل عملیات در اختیار دارد و می‌تواند آن را بر اساس برش‌های α تحلیل کند (شکل ۴). α را می‌توان به عنوان سطح ریسک در نظر گرفت و تصمیم گیرنده می‌تواند در سطوح ریسک مختلف فاصله زمانی تکمیل عملیات را محاسبه و تحلیل نماید.

زمان فازی بدست آمده از روش گرت فازی با $\alpha=0.5$ عبارت است از:

$$A_{0.5} = [(1097.36 - 685.62) * 0.5 + 685.62, (1097.36 - 1513.65) * 0.5 + 1513.65] = [891.49, 1305.50]$$

حد پایین (خوش‌بینانه) و حد بالا (بدبینانه) برش $\alpha=0.5$ به ترتیب برابر $891/49$ و $1305/50$ نفر-ساعت بدست آمد. هر چقدر α بزرگتر باشد، فاصله مورد نظر کمتر و دقت بیشتر می‌شود. بنابراین مدیر پروژه می‌تواند در سطوح ریسک مختلف فاصله زمانی تکمیل عملیات را محاسبه و تحلیل کند و بهتر است α ، بزرگ در نظر گرفته شود.



شکل ۴. نمودار زمان فازی تکمیل تعمیرات اساسی دروگر نیشکر

ختم فعالیت‌های ورودی گره $f_{\tilde{t}_{i-n}}$

- محاسبه زمان ابتدایی آزاد شدن گره $(S\tilde{T}_i)$:

$$\mu'_{\tilde{t}_{i-n}} = \frac{\mu_{\tilde{t}_{i-n}}}{\dots} \quad (\text{رابطه ۱۸})$$

$$S\tilde{T}_n = \sum \mu'_{\tilde{t}_{i-n}} \otimes \tilde{t}_{i-n} \quad (\text{رابطه ۱۹})$$

- محاسبه متوسط زمان آزاد شدن گره $(M\tilde{T}_i)$:

$$M\tilde{T}_n = \left(\sum_{L \in \tilde{L}_n} \mu_L \otimes (S\tilde{T}_n \oplus m\tilde{t}_L) \right) \oplus \left(\left(1 - \sum \mu_L \right) \otimes S\tilde{T}_n \right) \quad (\text{رابطه ۲۰})$$

- با تکمیل ارزیابی گره انتهایی، زمان تکمیل تعمیرات اساسی دروگر نیشکر بدست آمد و شبکه زمان‌بندی گردید.

$$T_{project} = M\tilde{T}_{End} \quad (\text{رابطه ۲۱})$$

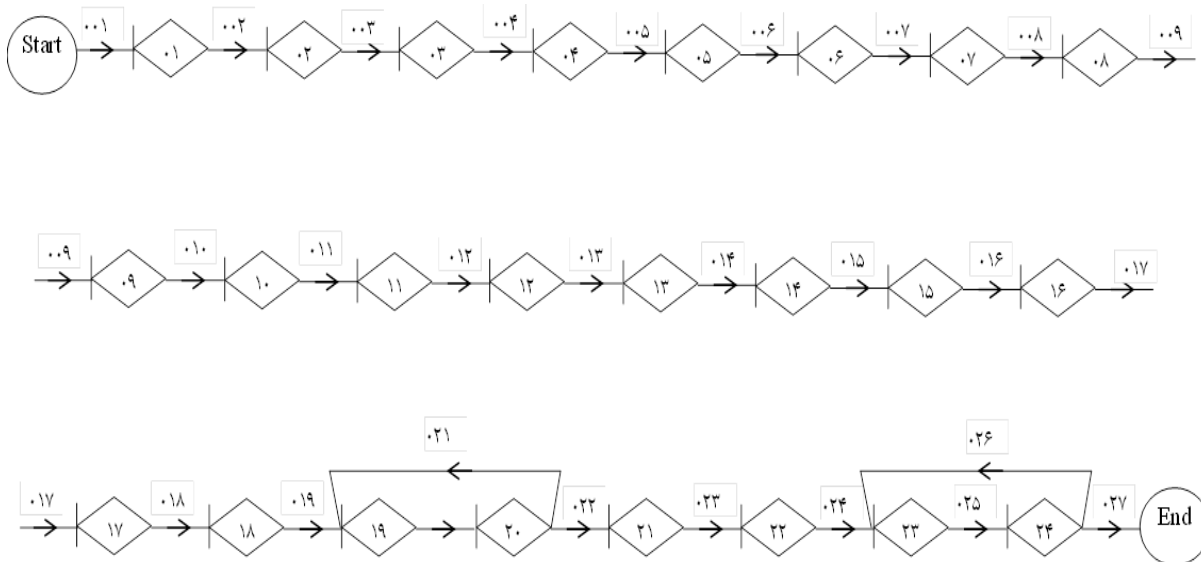
$T_{project}$: زمان تکمیل تعمیرات، $M\tilde{T}_{End}$: متوسط زمان آزاد شدن گره پایان - نتایج زمان‌بندی شبکه تحلیل گردید.

نتایج و بحث

شبکه گرت تعمیرات اساسی دروگر نیشکر در شکل ۳ نمایش داده شده است. متغیرهای ورودی شبکه گرت فازی تعمیرات اساسی دروگر نیشکر شامل، زمان فعالیت‌ها، تعداد تکرار فعالیت‌ها و امکان وقوع یا درجه عضویت آن‌ها در جدول ۱ ارائه گردید. حل شبکه گرت فازی تعمیرات اساسی دروگر نیشکر با استفاده از الگوریتم محاسبات زمانی بین دو گره شبکه گرت فازی انجام شد. نتایج حاصل از محاسبات در جدول ۲ و جدول ۳ آمده است.

خروجی‌های این روش شامل زمان تکمیل عملیات و زمان‌بندی سایر گره‌های موجود در شبکه می‌باشد که با انجام محاسبات

شکل ۳. شبکه گرت تعمیرات اساسی دروگر نیشکر



جدول ۱. متغیرهای ورودی شبکه گرت فازی تعمیرات اساسی دروگر نیشکر

کد فعالیت	شرح فعالیت‌ها	زمان فعالیت (نفر-ساعت)	تعداد تکرار	امکان وقوع فعالیت یا درجه عضویت فعالیت
START	شروع	(۰،۰۰)	۱	۱
۰۰۱	آماده سازی دستگاه جهت تعمیرات اساسی	(۴،۵۶)	۱	۱
۰۰۲	غلطک	(۶۳/۹۴، ۱۰۲/۵۸، ۱۴۱/۶۷)	۱	۱
۰۰۳	جداکننده شاخه	(۱۶/۲۱، ۲۶/۰۱، ۳۵/۹۳)	۱	۱
۰۰۴	چرخ‌های جلو	(۳۹/۴۱، ۶۳/۲۲، ۸۷/۳۱)	۱	۱
۰۰۵	چرخ‌های عقب	(۲۶/۳۰، ۴۲/۱۸، ۵۸/۲۶)	۱	۱
۰۰۶	سرزن	(۱۶/۷۸، ۲۶/۹۲، ۳۷/۱۷)	۱	۱
۰۰۷	کف بر	(۳۰/۴۶، ۴۸/۹۶، ۶۷/۴۸)	۱	۱
۰۰۸	فن اولیه	(۲۷/۹۹، ۴۴/۹۰، ۶۲/۰۱)	۱	۱
۰۰۹	فن ثانویه	(۲۱/۷۸، ۳۴/۹۵، ۴۸/۲۶)	۱	۱
۰۱۰	خرد کن	(۵۴/۵۷، ۸۷/۵۴، ۱۲۰/۹۰)	۱	۱
۰۱۱	بالابر	(۳۵/۰۴، ۵۶/۲۱، ۷۷/۶۳)	۱	۱
۰۱۲	سیستم فرمان	(۲۵/۹۴، ۴۱/۶۲، ۵۷/۴۸)	۱	۱
۰۱۳	کابین	(۲۳/۸۳، ۳۸/۲۳، ۵۲/۸۰)	۱	۱
۰۱۴	سیستم تهویه	(۴۸/۷۱، ۷۸/۱۵، ۱۰۷/۹۳)	۱	۱
۰۱۵	موتور	(۶۱/۳۳، ۹۸/۴۰، ۱۳۵/۹۰)	۱	۱
۰۱۶	سوخت رسانی	(۸/۶۰، ۱۳/۸۰، ۱۹/۰۶)	۱	۱
۰۱۷	هیدرولیک	(۷۶/۶۳، ۱۲۲/۹۴، ۱۶۹/۷۹)	۱	۱
۰۱۸	شیلنگ چینی	(۳۴/۹۷، ۵۶/۱۰، ۷۷/۴۷)	۱	۱
۰۱۹	گریسخور	(۱۵/۳۰، ۲۴/۵۴، ۳۳/۹۰)	۱	۱
۰۲۰	فشارگیری	(۲، ۴، ۶)	۱	۱
۰۲۱	نیاز به بازرسی مجدد و تعمیرات	(۱۴/۳۸، ۲۳/۰۷، ۳۱/۸۶)	۱	۰/۷۵
۰۲۲	عدم نیاز به تعمیرات مجدد	(۰،۰۰)	۱	۰/۵۰
۰۲۳	شستشوی کامل	(۳/۶۶، ۵/۸۸، ۸/۱۲)	۱	۱
۰۲۴	گریسکاری	(۲/۸۲، ۴/۵۲، ۶/۲۵)	۱	۱
۰۲۵	تست و بازدیدهای نهایی	(۶، ۸، ۱۰)	۱	۱
۰۲۶	نیاز به بازرسی مجدد و تعمیرات	(۵۶/۳۳، ۹۰/۳۷، ۱۲۴/۸۰)	۱	۰/۷۵
۰۲۷	عدم نیاز به تعمیرات مجدد	(۰،۰۰)	۱	۰/۵۰

کد فعالیت	شرح فعالیتها	زمان فعالیت (نفر-ساعت)	تعداد تکرار	امکان وقوع فعالیت یا درجه عضویت فعالیت
END	پایان	(۰،۰،۰)	۱	۱

جدول ۲. ارزیابی حلقه‌های شبکه گرت فازی تعمیرات اساسی دروگر نیشکر (واحد زمان: نفر-ساعت)

کد حلقه	فعالیت‌های حلقه	حلقه‌های داخلی	ارزش کل حلقه بدون حلقه‌های داخلی	ارزش کل حلقه با حلقه‌های داخلی	ارزش متوسط حلقه
L_{n-h}	$X_{L_{ni}}$	$L_{L_{ni}}$	$\tilde{L}_{L_{ni}}$	$\mu_{L_{ni}}$	$m\tilde{L}_{L_{ni}}$
۱	S و ۳۵۲	-	(۱۶/۳۸، ۲۷/۰۷، ۳۷/۸۶)	(۱۶/۳۸، ۲۷/۰۷، ۳۷/۸۶)	۰/۵۰
۲	۳۵۶ و ۳۵۷	-	(۶۲/۳۳، ۹۸/۳۷، ۱۳۴/۸۰)	(۶۲/۳۳، ۹۸/۳۷، ۱۳۴/۸۰)	۰/۵۰

جدول ۳. محاسبات گره‌های شبکه گرت فازی تعمیرات اساسی دروگر نیشکر (واحد زمان: نفر-ساعت)

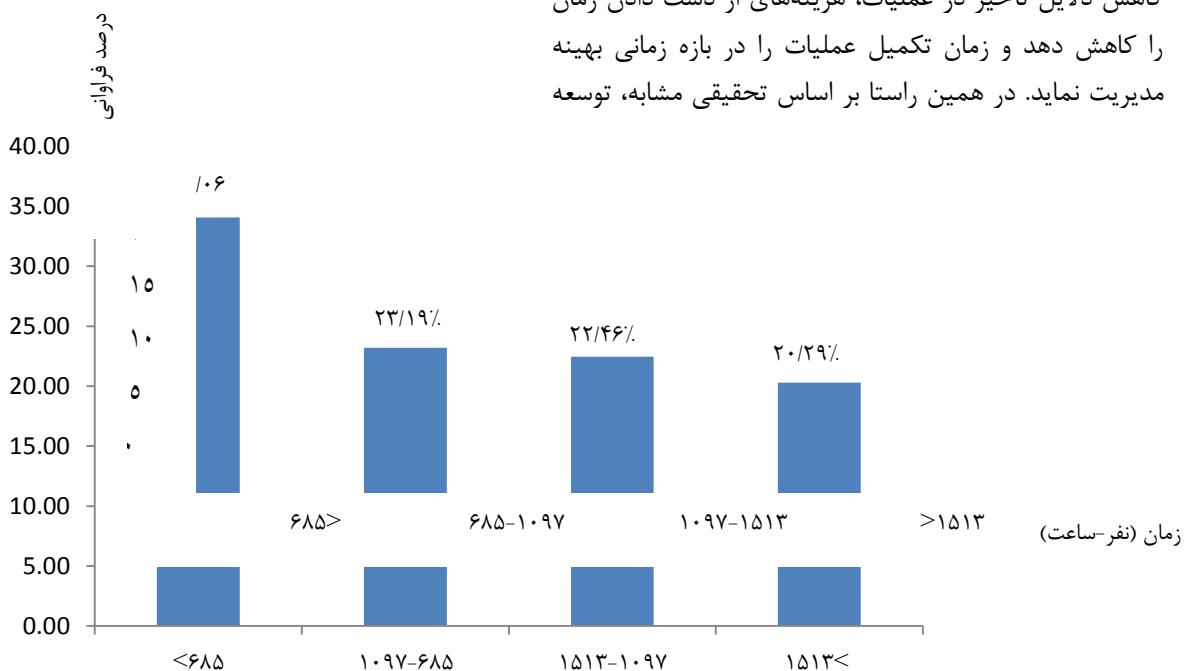
کد گره	فعالیت‌های ورودی گره	ختم فعالیت‌های ورودی گره	زمان ابتدایی آزاد شدن گره	حلقه‌های خروجی از گره	زمان متوسط آزاد شدن گره
L_{n-h}	$f_{\tilde{L}_{i-j}}$	$\tilde{f}_{\tilde{L}_{i-j}}$	$S\tilde{T}_i$	$\mu_{m\tilde{L}_{L_{ni}}}$	$M\tilde{T}_i$
START	-	-	(۰،۰،۰)	-	(۰،۰،۰)
۰۱	۰۰۱	(۴، ۵، ۶)	(۴، ۵، ۶)	-	(۴، ۵، ۶)
۰۲	A	(۶۷/۹۴، ۱۰۷/۵۸، ۱۴۷/۶۷)	(۶۷/۹۴، ۱۰۷/۵۸، ۱۴۷/۶۷)	-	(۶۷/۹۴، ۱۰۷/۵۸، ۱۴۷/۶۷)
۰۳	B	(۸۴/۱۵، ۱۳۳/۵۹، ۱۸۳/۶)	(۸۴/۱۵، ۱۳۳/۵۹، ۱۸۳/۶)	-	(۸۴/۱۵، ۱۳۳/۵۹، ۱۸۳/۶)
۰۴	C	(۱۲۳/۵۶، ۱۹۶/۸۱، ۲۷۰/۹۱)	(۱۲۳/۵۶، ۱۹۶/۸۱، ۲۷۰/۹۱)	-	(۱۲۳/۵۶، ۱۹۶/۸۱، ۲۷۰/۹۱)
۰۵	D	(۱۴۹/۸۶، ۲۳۸/۹۹، ۳۲۹/۱۷)	(۱۴۹/۸۶، ۲۳۸/۹۹، ۳۲۹/۱۷)	-	(۱۴۹/۸۶، ۲۳۸/۹۹، ۳۲۹/۱۷)
۰۶	E	(۱۶۶/۶۴، ۲۶۵/۹۱، ۳۶۶/۳۴)	(۱۶۶/۶۴، ۲۶۵/۹۱، ۳۶۶/۳۴)	-	(۱۶۶/۶۴، ۲۶۵/۹۱، ۳۶۶/۳۴)
۰۷	F	(۱۹۷/۱، ۳۱۴/۸۷، ۴۳۳/۸۲)	(۱۹۷/۱، ۳۱۴/۸۷، ۴۳۳/۸۲)	-	(۱۹۷/۱، ۳۱۴/۸۷، ۴۳۳/۸۲)
۰۸	G	(۲۲۵/۰۹، ۳۵۹/۷۷، ۴۹۵/۸۳)	(۲۲۵/۰۹، ۳۵۹/۷۷، ۴۹۵/۸۳)	-	(۲۲۵/۰۹، ۳۵۹/۷۷، ۴۹۵/۸۳)
۰۹	H	(۲۴۶/۸۷، ۳۹۴/۷۲، ۵۴۴/۰۹)	(۲۴۶/۸۷، ۳۹۴/۷۲، ۵۴۴/۰۹)	-	(۲۴۶/۸۷، ۳۹۴/۷۲، ۵۴۴/۰۹)
۱۰	I	(۳۰۱/۴۴، ۴۸۲/۲۶، ۶۶۴/۹۹)	(۳۰۱/۴۴، ۴۸۲/۲۶، ۶۶۴/۹۹)	-	(۳۰۱/۴۴، ۴۸۲/۲۶، ۶۶۴/۹۹)
۱۱	J	(۳۳۶/۴۸، ۵۳۸/۴۷، ۷۴۲/۶۲)	(۳۳۶/۴۸، ۵۳۸/۴۷، ۷۴۲/۶۲)	-	(۳۳۶/۴۸، ۵۳۸/۴۷، ۷۴۲/۶۲)
۱۲	K	(۳۶۲/۴۲، ۵۸۰/۰۹، ۸۰۰/۱۱)	(۳۶۲/۴۲، ۵۸۰/۰۹، ۸۰۰/۱۱)	-	(۳۶۲/۴۲، ۵۸۰/۰۹، ۸۰۰/۱۱)
۱۳	L	(۳۸۶/۲۵، ۶۱۸/۳۲، ۸۵۲/۹)	(۳۸۶/۲۵، ۶۱۸/۳۲، ۸۵۲/۹)	-	(۳۸۶/۲۵، ۶۱۸/۳۲، ۸۵۲/۹)
۱۴	M	(۴۳۴/۹۶، ۶۹۶/۴۷، ۹۶۰/۸۳)	(۴۳۴/۹۶، ۶۹۶/۴۷، ۹۶۰/۸۳)	-	(۴۳۴/۹۶، ۶۹۶/۴۷، ۹۶۰/۸۳)
۱۵	N	(۴۹۶/۲۹، ۷۹۴/۸۷، ۱۰۹۶/۷۳)	(۴۹۶/۲۹، ۷۹۴/۸۷، ۱۰۹۶/۷۳)	-	(۴۹۶/۲۹، ۷۹۴/۸۷، ۱۰۹۶/۷۳)
۱۶	O	(۵۰۴/۸۹، ۸۰۸/۶۷، ۱۱۱۵/۷۹)	(۵۰۴/۸۹، ۸۰۸/۶۷، ۱۱۱۵/۷۹)	-	(۵۰۴/۸۹، ۸۰۸/۶۷، ۱۱۱۵/۷۹)
۱۷	P	(۵۸۱/۵۲، ۹۳۱/۶۱، ۱۲۸۵/۵۸)	(۵۸۱/۵۲، ۹۳۱/۶۱، ۱۲۸۵/۵۸)	-	(۵۸۱/۵۲، ۹۳۱/۶۱، ۱۲۸۵/۵۸)
۱۸	Q	(۶۱۶/۴۹، ۹۸۷/۷۱، ۱۳۶۳/۰۵)	(۶۱۶/۴۹، ۹۸۷/۷۱، ۱۳۶۳/۰۵)	-	(۶۱۶/۴۹، ۹۸۷/۷۱، ۱۳۶۳/۰۵)
۱۹	R	(۶۳۱/۷۹، ۱۰۱۲/۲۵، ۱۳۹۶/۹۵)	(۶۳۱/۷۹، ۱۰۱۲/۲۵، ۱۳۹۶/۹۵)	-	(۶۳۱/۷۹، ۱۰۱۲/۲۵، ۱۳۹۶/۹۵)
۲۰	S	(۶۳۳/۷۹، ۱۰۱۶/۲۵، ۱۴۰۲/۹۵)	(۶۳۳/۷۹، ۱۰۱۶/۲۵، ۱۴۰۲/۹۵)	۰/۵۰	(۶۴۱/۹۸، ۱۰۲۹/۷۸، ۱۴۲۱/۸۸)
۲۱	۳۵۳	(۶۴۱/۹۸، ۱۰۲۹/۷۸، ۱۴۲۱/۸۸)	(۶۴۱/۹۸، ۱۰۲۹/۷۸، ۱۴۲۱/۸۸)	-	(۶۴۱/۹۸، ۱۰۲۹/۷۸، ۱۴۲۱/۸۸)
۲۲	۳۵۴	(۶۴۵/۶۴، ۱۰۳۵/۶۶، ۱۴۳۰)	(۶۴۵/۶۴، ۱۰۳۵/۶۶، ۱۴۳۰)	-	(۶۴۵/۶۴، ۱۰۳۵/۶۶، ۱۴۳۰)
۲۳	۳۵۵	(۶۴۸/۴۶، ۱۰۴۰/۱۸، ۱۴۳۶/۲۵)	(۶۴۸/۴۶، ۱۰۴۰/۱۸، ۱۴۳۶/۲۵)	-	(۶۴۸/۴۶، ۱۰۴۰/۱۸، ۱۴۳۶/۲۵)
۲۴	۳۵۶	(۶۵۴/۴۶، ۱۰۴۸/۱۸، ۱۴۴۶/۲۵)	(۶۵۴/۴۶، ۱۰۴۸/۱۸، ۱۴۴۶/۲۵)	۰/۵۰	(۶۸۵/۶۲، ۱۰۹۷/۳۶، ۱۵۱۳/۶۵)
END	۳۵۸	(۶۸۵/۶۲، ۱۰۹۷/۳۶، ۱۵۱۳/۶۵)	(۶۸۵/۶۲، ۱۰۹۷/۳۶، ۱۵۱۳/۶۵)	-	(۶۸۵/۶۲، ۱۰۹۷/۳۶، ۱۵۱۳/۶۵)

گرت فازی در این تحقیق نزدیک به زمان واقعی اتمام عملیات می‌باشد و برآوردها را متناسب‌تر می‌نماید. به منظور بررسی روند زمانی تعمیرات اساسی دروگرهای کشت و صنعت، مدت زمان واقعی انجام تعمیرات اساسی سالانه برای ۲۳ دروگر فعال در شرکت کشت و صنعت امیرکبیر که در طی سال‌های ۱۳۸۹ تا

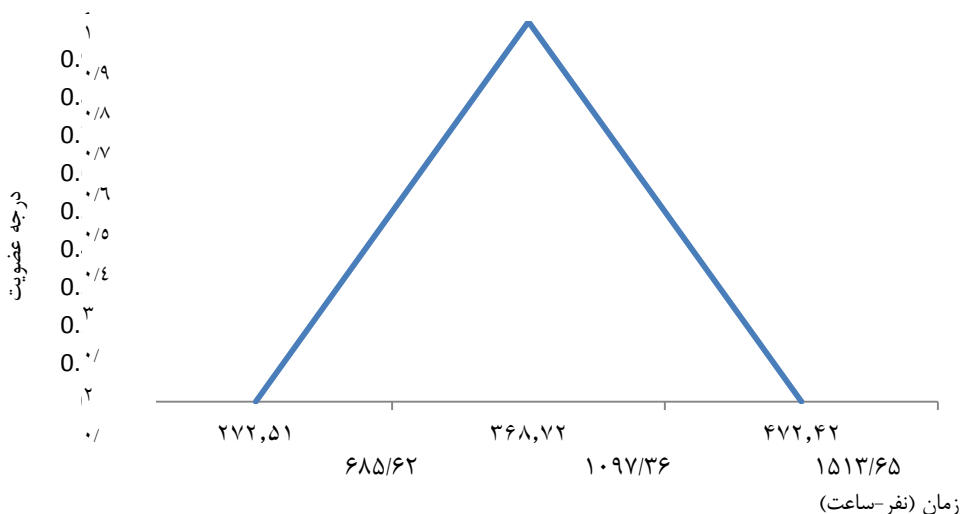
مقایسه زمان واقعی فرآیند تعمیرات اساسی دروگر نیشکر با نتایج حاصل از روش گرت فازی در دنیای واقعی اغلب به دلیل عدم قطعیت‌های موجود، اطمینان کافی به مدت زمان اتمام تعمیرات اساسی دروگر نیشکر وجود نداشته ولی با این حال نتایج کسب شده از روش

یک مدل واقعی برای تعمیرات اساسی در واحدهای تولیدی به منظور به حداقل رساندن هزینه متوسط تعمیرات اساسی نسبت به هزینه متوسط کل عملیات تولید انجام شده است. نتایج حاصل از پیاده سازی این مدل در دو واحد تولیدی یکسان، نشان داد که مدل بدست آمده قابلیت کاهش هزینه‌های تعمیرات اساسی را داشته است (Duffuaa & Ben-Daya, 1994).

۱۳۹۴ تعمیرات اساسی بر روی آن‌ها انجام شده است، با توجه به اطلاعات موجود در دفتر فنی تجهیزات مکانیکی شرکت، تعیین گردید. شکل ۵، نمایش درصد فراوانی مدت زمان تعمیرات اساسی دروگرهای نیشکر در بازه‌های زمانی مشخص است. همانطور که در نمودار مشخص است ۲۰/۲۹ درصد از زمان‌های واقعی تکمیل تعمیرات اساسی دروگرهای نیشکر، خارج از زمان فازی برآورد شده در شکل ۶ می‌باشد. بنابراین مدیر واحد تعمیرات می‌تواند با استفاده از برنامه‌ریزی صحیح و کاهش دلایل تأخیر در عملیات، هزینه‌های از دست دادن زمان را کاهش دهد و زمان تکمیل عملیات را در بازه زمانی بهینه مدیریت نماید. در همین راستا بر اساس تحقیقی مشابه، توسعه



شکل ۵. نمودار درصد فراوانی مدت زمان تعمیرات اساسی دروگرهای نیشکر



شکل ۶. نمودار زمان فازی تعمیرات اساسی دروگر نیشکر

برداشت نیشکر و سود دهی تولید می‌گردند. زیرا همه ساله ممکن است بخش عمده‌ای از محصول به علت عدم برداشت در

نتیجه‌گیری تعمیرات به هنگام دروگر، سبب افزایش راندمان عملیات

بررسی دقیق و همه جانبه لنگی‌های حین کار و دلایل تأخیر در عملیات در فرآیند تعمیرات اساسی دروگرهای نیشکر و ارائه راهکارهایی جهت کاهش آن

معرفی نمادها

A_α : نشان دهنده فاصله زمانی است که درجات عضویت آن‌ها بیشتر از α است.

a: کمترین مدت زمان انجام فعالیت

b: محتمل‌ترین زمان انجام فعالیت

c: بیشترین زمان انجام فعالیت

برش α : سطح ریسک

I_{ij} : درجه‌ی عضویت آن شاخه

\tilde{I}_{ij} : زمان فازی انجام فعالیت‌ها

L_{ni} : حلقه متشکل از یک یا چند فعالیت

L_{ni} : امکان وقوع حلقه

L'_{ni} : امکان وقوع حلقه با حلقه‌های داخلی

\tilde{L}_{ni} : تعداد تکرار حلقه

$\tilde{T}_{project}$: زمان فازی تکمیل پروژه

$\tilde{S}T_i$: زمان ابتدایی آزاد شدن گره

L_{n-h} : کد حلقه

$X_{L_{ni}}$: فعالیت‌های حلقه

L_{ni} : حلقه‌های داخلی

\tilde{L}_{ni} : ارزش واحد حلقه

\tilde{L}'_{ni} : ارزش کل حلقه با حلقه‌های داخلی

$m\tilde{L}_{ni}$: ارزش متوسط حلقه

$f_{\tilde{I}_{i-j}}$: ختم فعالیت‌های ورودی گره

$M\tilde{T}_i$: زمان متوسط آزاد شدن گره

REFERENCES

- Asgharpour, M. J. (1999). *Network analysis in operations research*. University of Tehran Press, Tehran, Iran. (In Farsi)
- Asgharpour, M. J. & Karimi Gavareshki, M. H. (2004). New Fuzzy GERT Method for Research Projects Scheduling. *International Journal of Industrial Engineering & Production Management*, 15 (1), 113-131. (In Farsi)
- Bagheban, A. A., Niknam, A. & Kazem H. (2009). Estimated duration of project activities using fuzzy theory. *International road structure monthly magazine*, 71, 40-48. (In Farsi)
- Kazemi, A. & Fakhouri, P. (2012). A Fuzzy Control System for Estimating the Total Project Duration in GERT Networks. *International Journal of Industrial Engineering & Production Management*, 23 (2), 251- 263. (In Farsi)
- Abdi, R., Ghasemzadeh, H. R., Abdollahpour, S., Sabzeparvar, M. & Dabbag Mohamadi Nasab, A. (2010). Modeling and analysis of mechanization projects of wheat production by GERT networks.

زمان مناسب عملاً از چرخه تولید حذف گردد و باعث تحمیل هزینه‌های اضافی و ضرر و زیان به کشت و صنعت نیشکر گردد. شبکه گرت فازی با استفاده از قابلیت‌های بالای گرت در برنامه‌ریزی و استفاده از منطق فازی در بیان عدم قطعیت‌ها، ابزاری مناسب برای زمان‌بندی تعمیرات اساسی دروگر نیشکر است. در این تحقیق، زمان اتمام تعمیرات اساسی دروگر نیشکر با استفاده از روش گرت فازی (۱۵۱۳/۶۵، ۱۰۹۷/۳۶، ۶۸۵/۶۲) نفر-ساعت بدست آمد. از طرفی با توجه به بررسی انجام شده در مورد مدت زمان واقعی تعمیرات دروگرهای نیشکر در طی سال‌های ۹۴-۱۳۸۹ مشخص گردید که ۲۰/۲۹ درصد از زمان‌های واقعی تکمیل تعمیرات اساسی دروگرهای نیشکر، خارج از زمان فازی برآورد شده، می‌باشد. لذا روش گرت فازی این امکان را در اختیار مدیر واحد تعمیرات قرار می‌دهد تا با در نظر گرفتن سایر عوامل موثر درگیر در عملیات، زمان اتمام را در بازه تخمینی بصورت مناسب قرار دهد، به طوری‌که در اجرای فعالیت‌ها خللی وارد نشود و از طرفی هزینه‌های به موقع انجام نشدن کار نیز حداقل شود. همچنین این امکان را فراهم می‌آورد که بتوان در مقاطع زمانی مختلف، برش‌هایی را ایجاد نمود و فرآیند اجرای عملیات را کنترل و در صورت نیاز اصلاح نمود. در نهایت با توجه به اهمیت زمان‌بندی تعمیرات اساسی دروگرهای نیشکر، پیشنهادهایی بیان می‌شود:

پیاده‌سازی و عملی ساختن روش و گرفتن بازخورد تعریف و تعیین سامانه تعمیرات اساسی دروگرهای نیشکر و ایجاد سامانه مدیریت اطلاعات برای آن‌ها
بررسی امکان تخصیص منابع و موازنه هزینه-زمان

تعمیرات اساسی دروگرهای نیشکر با مدل‌های شبکه‌ای Elsevier, *Agricultural Sciences in China*, 9 (7), 1078-1083.

- Abdi, R., Ghasemzadeh, H. R., Abdollahpur, S., Sabzeparvar, M. & Mohammadi Nasab, A. D. (2009). Modeling and resource allocation of agricultural mechanization projects with GERT networks. *Journal of Food, Agriculture & Environment*, 7 (3&4), 438-441.
- Duffuaa, S.O., Ben-Daya, M. (1994). An Extended Model for the Joint Overhaul Scheduling Problem. *International Journal of Operations & Production Management*, 14 (7), 37 – 43.
- Gavareshki, M. H. K. (2004). New fuzzy GERT method for research projects scheduling. *IEEE Transactions*, 2, 820 - 824.
- Jebaseeli, M. E. & Aran, D. P. D. (2012). A Direct approach to fuzzy time cost trade off. *International Journal of Fuzzy Mathematics and Systems*, 2(4), 415-421.
- Lin, K. P., Wen, W., Chou, C. C., Jen, C. H., Hung, K. C. (2011). Applying fuzzy GERT with

approximate fuzzy arithmetic based on the weakest t-norm operations to evaluate repairable reliability. *Applied Mathematical Modelling*, 35, 5314-5325.

- Monjezi, N., Sheikhdavoodi, M. J., Zakidizaji, H., Marzban, A. & Shomeili, M. (2016). Operations scheduling of sugarcane production using fuzzy GERT method (part II: preserve operations, harvesting and rationing). *Agricultural Engineering International: CIGR Journal*, 18 (3), 343- 349.
- Monjezi, N., Sheikhdavoodi, M. J., Zakidizaji, H., Marzban, A. & Shomeili, M. (2015a). Operations scheduling of sugarcane production using classical GERT method (part I: land preparation, planting and preserve operations). *Journal of Agricultural Studies*, 3 (2), 85-96.
- Monjezi, N., Sheikhdavoodi, M. J., Zakidizaji, H., Marzban, A. & Shomeili, M. (2015b). Operations scheduling of sugarcane production using classical GERT method (part II: preserve operations, harvesting and ratooning). *Journal of Agricultural Studies*, 3 (2), 85-96.
- Shikanai, T., Nakamura, M., Guan, S. & Tamaki, M. (2008). Supporting System for Management of Agricultural Corporation of Sugarcane Farming in Okinawa Islands. World conference on agricultural information and IT, Tokyo, Japan, 24-27 August.
- Wang, C., Yang, G., Hung, K., Chang, K. & Chu, P. (2011). Evaluating the manufacturing capability of a lithographic area by using a novel vague GERT. *Expert Systems with Applications*, 38 (1), 923-932.
- Zielinski, P. (2005). On computing the latest starting times and floats of activities in a network with imprecise durations. *Fuzzy Sets System*, 150, 53-76.