

Determine the Specific Energy Consumption for Grinding Wet Cattle Manure with a Special Size Reduction Machine

JABBER SOLEIMANI¹, MOHAMAD HOSEIN KIANMEHR^{2*}, SEYED REZA HASAN BEIGE³, SEYED MAHDI SHARIATMADARI⁴

1. Researcher of Research and Innovation Center of ETKA Organization, and 2. Master of Agrotechnology, University of Tehran, College of Abouraihan, Tehran, Iran

2. Professor of Agrotechnology, University of Tehran, College of Abouraihan, Tehran, Iran

3. Professor of Agrotechnology, University of Tehran, College of Abouraihan, Tehran, Iran

4. Lecturer of Agrotechnology, University of Tehran, College of Abouraihan, Tehran, Iran

(Received: Apr. 30, 2018- Revised: Aug. 5, 2018- Accepted: Aug. 8, 2018)

ABSTRACT

Compression is one of the suitable solutions to reduce the volume of biomass materials. The cattle manure pellet production (extruder) transforms manure into pellet in the humidity range of 35 to 45 percent (based on the wet). The use of a size reduction machine is necessary for grinding cattle manure in pellet production. The objective of this study was determining specific energy consumption for grinding wet cattle manure at three levels of moisture content of cow manure (35, 40 and 45 % w.b) and three levels of thrasher unit rotational speed (150, 200 and 250 rpm) using special size reduction machine. The experiment was a factorial arranged in a Randomized Complete Design with three replications. One Kg of cattle manure was grinded in each test and the particle size of grinded cattle manure was determined. The highest specific energy consumption was 4.62 (KJ / Kg) for thrasher unit rotational speed of 150 rpm at 45 % (w.b) moisture content. The thrasher unit rotational speed was negatively connected with specific energy consumption, such that in the highest rotational speed of thrasher unit (250 rpm), lowest specific energy consumption (1.72 KJ/Kg) was observed. The lowest geometric mean diameter of wet cattle manure was 1.02 for thrasher unit rotational speed of 200 rpm at 35% (w.b) moisture content.

Keyword: Specific energy consumption, Thrasher unit rotational speed, Wet cattle manure, Moisture content, Geometric mean diameter.

تعیین انرژی مصرفی ویژه آسیاب کود گاوی مرطوب با استفاده از دستگاه خردکن

جابر سلیمانی^۱، محمد حسین کیانمهر^{۳*}، سید رضا حسن بیگی^۳، سید مهدی شریعتمداری^۴

۱. پژوهشگر مرکز تحقیقات و نوآوری سازمان اتکا، تهران، دانشجوی کارشناسی ارشد بخش فنی کشاورزی، دانشگاه

تهران، پردیس ابوریحان، تهران، ایران

۲. استاد بخش فنی کشاورزی، دانشگاه تهران، پردیس ابوریحان، تهران، ایران

۳. استاد بخش فنی کشاورزی، دانشگاه تهران، پردیس ابوریحان، تهران، ایران

۴. مربی بخش فنی کشاورزی، دانشگاه تهران، پردیس ابوریحان، تهران، ایران

(تاریخ دریافت: ۱۳۹۷/۲/۱۰ - تاریخ بازنگری: ۱۳۹۷/۵/۱۴ - تاریخ تصویب: ۱۳۹۷/۵/۱۷)

چکیده

فشرده سازی یکی از راه‌حل‌های مناسب برای کاهش حجم فضولات دامی می‌باشد. دستگاه پلت ساز (اکسترودر) کود دامی را در محدوده‌ی رطوبتی ۳۵ تا ۴۵ درصد (بر مبنای تر) تبدیل به پلت می‌کند. قبل از پلت سازی، کود باید توسط آسیاب خرد و نرم شود. هدف از این مطالعه تعیین انرژی مصرفی ویژه آسیاب کود گاوی مرطوب در سه سطح محتوای رطوبتی کود گاوی شامل ۳۵، ۴۰ و ۴۵ درصد (بر مبنای تر) و سه سطح سرعت دورانی واحد کوبنده شامل ۱۵۰، ۲۰۰ و ۲۵۰ دور بر دقیقه با استفاده از دستگاه خردکن می‌باشد. به این منظور از یک آزمایش فاکتوریل در قالب طرح کاملاً تصادفی در سه تکرار استفاده شد. در هر آزمون مقداری کود گاوی مرطوب به وسیله دستگاه خردکن آسیاب شد و اندازه ذرات کود و انرژی مصرفی ویژه دستگاه خردکن اندازه‌گیری گردید. طبق نتایج بالاترین میزان انرژی مصرفی ویژه در سرعت دورانی ۱۵۰ دور بر دقیقه و با محتوای رطوبتی ۴۵ درصد (بر مبنای تر) برابر با ۴/۶۲ (کیلوژول بر کیلوگرم) به دست آمد. سرعت دورانی واحد کوبنده دستگاه خردکن رابطه‌ی معکوس با انرژی مصرفی ویژه داشت به طوری که در بالاترین سرعت دورانی دستگاه خردکن (۲۵۰ دور بر دقیقه)، کمترین انرژی مصرفی ویژه (۱/۷۲ کیلوژول بر کیلوگرم) مشاهده گردید. کمترین قطر میانگین هندسی کود گاوی مرطوب (۱/۰۲) توسط دستگاه خردکن در سرعت دورانی ۲۰۰ دور بر دقیقه و محتوای رطوبتی ۳۵ درصد (بر مبنای تر) حاصل شد.

واژه‌های کلیدی: انرژی مصرفی ویژه، سرعت دورانی کوبنده، کود گاوی مرطوب، محتوای رطوبتی، میانگین هندسی ذرات

مقدمه

مرتفع کردن این مشکلات، فشرده‌سازی و متراکم‌سازی کود است که توسط روش‌های مختلفی از جمله پلت‌سازی توسط دستگاه اکسترودر قابل انجام است. پلت کردن مواد سبب کاهش هزینه‌های جابجایی، ذخیره سازی و حمل و نقل و همچنین بهبود کیفیت و دوام مواد می‌شود (Padilla-Rivera et al., 2017). بعد از دریافت کود گاوی مرطوب از دامداری، مراحل تولید پلت در روش مرسوم بدین شکل انجام می‌پذیرد که ابتدا کود مرطوب تا رطوبت زیر ۱۰ درصد خشک شده و سپس در دستگاه آسیاب کود (از نوع چکشی) خرد می‌شود. عملیات پلت سازی کود خرد شده توسط دستگاه‌های فشرده ساز^۱ تکمیل می‌گردد (Padilla-Rivera et al., 2017). دو نمونه ماشین برای تبدیل کود به پلت وجود دارد. یک نوع دایرولر (روش قالب‌گیری خشک) و نوع دیگر اکسترودر (روش قالب‌گیری تر)

مواد زیست توده به عنوان یک منبع انرژی تجدید پذیر برای تولید انرژی مورد استفاده قرار می‌گیرد. بر اساس آمارهای موجود، منابع زیست توده کشور را می‌توان به پنج منبع تقسیم بندی کرد، یکی از این منابع فضولات دامی بوده که در سال حدود شش میلیون تن کود گاوی در کشور تولید می‌شود. کود گاوی از فضولات مایع، جامد و کاه و کلش مورد استفاده برای تهیه بستر گاوداری تشکیل شده است. (Rezaeifar et al., 2008). اما استفاده از فضولات دامی به صورت فرآوری نشده با مشکلاتی همراه است. جرم حجمی این کودها کم بوده و با توجه به حجم زیاد مورد استفاده در واحد سطح، حمل و نقل و انبارداری این کودها هزینه بسیاری در بردارد. یکی از راه‌حل‌های

واحد وزن ماده به صورتی که ذرات آن به اندازه مطلوب برسند) برای آسیاب مواد زیست توده به میزان محتوای رطوبتی، چگالی حجمی، نرخ تغذیه مواد اولیه، توزیع اندازه ذرات (اندازه ذرات اولیه/نهایی) و ویژگی‌های دستگاه آسیاب بستگی دارد (Lopo, 2002). محتوای رطوبت عامل مهمی برای مصرف انرژی در طی آسیاب مواد به شمار می‌آید. منی و همکاران (2004) برای آسیاب کردن ساقه‌های گندم، جو، علوفه ذرت و سورگوم، مشخص کردند که با افزایش محتوای رطوبتی، انرژی مصرفی افزایش می‌یابد. آن‌ها انرژی مصرفی آسیاب چکشی را برای خرد کردن ساقه‌ی ذرت در دو محتوای رطوبتی ۸ و ۱۲ درصد، و دو اندازه‌ی مواد خوراک ۷/۱۶ و ۱/۶ میلی‌متر، به ترتیب ۱۴/۷۶ و ۱۹/۸۴ kWh^{-1} گزارش کردند (Mani et al., 2004). طبق نتایج پژوهشی افزایش میزان رطوبت کاه برنج سبب افزایش مقاومت برشی ماده می‌شود، هرچند مقاومت برشی با کاهش اندازه ذرات برنج کاهش می‌یابد (Annoussamy et al., 2000). محتوای رطوبتی برای آسیاب کردن یونجه ارتباط مستقیم با انرژی مصرفی ویژه دارد به طوری که با افزایش محتوای رطوبتی مواد، انرژی مصرفی ویژه افزایش می‌یابد. (Balk, 1964).

سیتیکی (1957)، یک رابطه رگرسیون بین انرژی مصرفی ویژه مورد نیاز و میانگین اندازه ذرات برای ساقه یونجه با مقدار ضریب تبیین ۰/۹۹ گزارش کرد (Sitkei, 1987). به طور مشابه، هلترزایل و همکاران (1989) رابطه انرژی مصرفی ویژه آسیاب با اندازه‌ی حبه‌های چوبی را گزارش کرد. آن‌ها نتیجه گرفتند با کاهش اندازه ذرات، انرژی مصرفی ویژه برای خرد کردن حبه-های چوبی افزایش می‌یابد (Holtzaple et al., 1989). در آزمایشی با استفاده از آسیاب چکشی، برای خرد کردن یونجه در محدوده‌ی رطوبتی ۹ درصد، اندازه‌ی محصول (مواد ثانویه) ۱/۶ میلی‌متر، انرژی مصرفی ویژه آسیاب یونجه برای اندازه‌های اولیه ۱۸ و ۱۲ میلی‌متر، به ترتیب برابر با ۸/۵ و 1 kWh^{-1} گزارش شد (Ghorbani et al., 2010). در تحقیقی دیگر با استفاده از آسیاب فرسایشی، برای خرد کردن چوب سخت در محدوده‌ی رطوبتی شش درصد، اندازه‌های اولیه و ثانویه به ترتیب ۱۹/۰۵ و ۱/۶ میلی‌متر، انرژی مصرفی ویژه آسیاب چوب سخت به ترتیب برابر با ۲۰۰ و 400 kWh^{-1} گزارش گردید (Hideno et al., 2009). به طور کلی، انرژی مصرفی ویژه مورد نیاز برای آسیاب مواد زیست توده با افزایش محتوای رطوبتی و کاهش اندازه ذرات، افزایش می‌یابد (Kratky and Jirout, 2014; Yu et al., 2003).

برای پیش بینی انرژی مصرفی ویژه مورد نیاز برای خرد کردن مواد، چندین مدل از قبیل کیک، رتینگر و بوند استفاده

(شکل-۱) (Hara, 2001). دای رولرها یک ساختمان پایه دیسکی دارند که دارای غلتک یا دیسک با سوراخ‌های متعدد می‌باشد. کود مابین غلتک‌ها تغذیه شده و همراه با چرخش آن‌ها به داخل حفره‌ها رانده شده و تولید پلت می‌کند. هنگامی که کود با ذرات خارجی زیاد در این ماشین مورد استفاده قرار گیرد، آسیب شدیدی به دیسک و غلتک‌ها وارد شده و تعویض مکرر قطعات ماشین را ایجاب می‌کند. این روش برای مواد خام با محتوای رطوبتی ۱۵ درصد (برمبنای تر) مناسب است.



شکل ۱- دستگاه‌های فشرده ساز: الف- دای رولر ب- اکسترودر (Hara, 2001)

اکسترودرها برای فشرده‌سازی و شکل دادن مواد در صنایع مختلف به کار می‌روند. پلت کردن کود دامی با استفاده از دستگاه اکسترودر در محدوده‌ی محتوای رطوبتی ۳۵-۴۵ درصد (بر مبنای تر) انجام می‌پذیرد (Soleimani et al., 2018).

بنابراین در صورت خرد کردن کود گاوی مرطوب با استفاده دستگاه خردکن، مواد به وسیله‌ی اکسترودر به راحتی فشرده و تبدیل به پلت با کیفیت مطلوب می‌شود و نیازی به استفاده از خشک‌کن‌ها قبل از خرد کردن مواد کود گاوی، نیست. بنابراین با حذف خشک‌کن‌ها تسریع در فرآیند تولید پلت شده و از نظر اقتصادی مقرون به صرفه خواهد بود (Soleimani et al., 2018). پلت کود گاوی می‌تواند به عنوان کود در زمین‌های زراعی و باغات استفاده شود.

کاهش اندازه ذرات یک توده از مواد، موجب افزایش سطح کل قابل دسترس، مقدار منافذ مواد و تعداد نقاط تماس برای اتصال بین ذرات در فرآیند فشرده‌سازی می‌شود (Drzymala, 1993). طبق مطالعات انجام شده، با کاهش اندازه‌ی مواد توسط آسیاب، استحکام و انرژی شکست پلت افزایش می‌یابد (Tavares, 2007). منی و همکاران (2003)، اندازه‌ی مواد را زیر ۶ میلی‌متر برای تولید پلت مناسب دانستند (Mani et al., 2003).

انرژی مصرفی ویژه (انرژی مورد نیاز برای خرد کردن

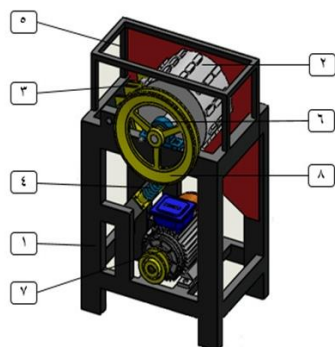
اندازه‌ی اولیه‌ی نمونه‌ها بزرگتر از ۲۰ میلی‌متر انتخاب شدند که با استفاده از الک استاندارد $\frac{3}{4}$ اینچ جداسازی انجام شد (شکل ۲).



شکل ۲- اندازه‌ی اولیه‌ی کود گاوی

خرد کردن کود گاوی مرطوب

از دستگاه خردکن (آسیاب) ساخته شده در پردیس ابوریحان، برای خرد کردن کود گاوی مرطوب استفاده شد (شکل ۲). بر روی کوبنده لبه‌هایی به شکل چهارگوش با سطح مقطع ۱۰ × ۲۰ میلی‌متر مربع و به طول ۵۰ میلی‌متر نصب شده بود (شماره ۲، شکل ۳). ضد کوبنده به طول یک چهارم از دایره‌ای به قطر ۳۳۰ میلی‌متر بود و همچنین لبه‌هایی به شکل چهارگوش با سطح مقطع ۱۰ × ۲۰ میلی‌متر مربع بر روی آن نصب شده بود (شماره ۳، شکل ۳). چیدمان لبه‌ها بر روی کوبنده و ضد کوبنده به شکل زیگزاگ بود. فاصله‌ی بین کوبند و ضد کوبنده توسط مکانیزم فنر و پیچ قابل تنظیم بود (شماره ۴، شکل ۳). از یک موتور الکتریکی AC، سه فاز، ۱۳ A، ۳۸۰ V، ۳Kw (MOTOGI, IRAN, 100L4B) با سرعت دورانی ۱۴۴۰ دور بر دقیقه، استفاده شد (شماره ۷، شکل ۳). انتقال توان از موتور به محور کوبنده از طریق تسمه و پولی با نسبت ۱:۳ به محور کوبنده انتقال یافت (شماره ۹، شکل ۳). برای تغییر سرعت دورانی موتور الکتریکی از یک اینورتر سه فاز به سه فاز LS مدل SV_40iG5A4 (تا توان مصرفی ۴ کیلووات را پوشش می‌دهد) استفاده شد.



شکل ۳- طرحواره و تصویر دستگاه خردکن کود گاوی مرطوب: ۱- شاسی، ۲- واحد کوبنده، ۳- ضد کوبنده، ۴- پیچ و فنر قابل تنظیم، ۵- واحد تغذیه، ۶- یاتاقان، ۷- موتور الکتریکی، و ۸- پولی

شده است (Bond, 1952; Henderson and Perry, 1976). مدل کیک برای آسیاب مواد درشت؛ مدل باند برای آسیاب مواد با اندازه‌ی متوسط و مدل رتینگر برای آسیاب مواد با اندازه‌ی ریزتر مناسب می‌باشند (Fellows, 2009).

هدف این تحقیق تعیین انرژی مصرفی ویژه دستگاه خردکن کود گاوی مرطوب می‌باشد. به این منظور تأثیر پارامترهای سرعت دورانی دستگاه خردکن کود، و محتوای رطوبتی کود بر روی انرژی مصرفی و میانگین هندسی اندازه ذرات مورد آزمایش و ارزیابی قرار گرفت.

مواد و روش‌ها

آماده سازی نمونه

کود گاوی مورد نیاز در آزمایش‌ها از بخش دامداری شرکت منا (هلدینگ مزارع نوین ایرانیان) تهیه گردید. برای تعیین محتوای رطوبتی اولیه کود گاو سه نمونه ۱۰۰ گرمی از کود طبق استاندارد ASAE S358.2 در داخل آون با دمای $30 \pm 103^\circ C$ به مدت ۴۸ ساعت قرار داده شد و رطوبت اولیه نمونه‌ها طبق رابطه (۱) به دست آمد.

$$M_{W,b} = \frac{W_w}{W_t} \times 100 = \frac{W_t - W_d}{W_t} \times 100$$

که در این رابطه:

$M_{W,b}$ = رطوبت کود دامی بر مبنای تر (درصد)،

w_w = جرم آب موجود در کود (گرم)،

w_t = جرم کل کود (گرم)، و

w_d = جرم ماده خشک موجود در کود (گرم) می‌باشد.

برای تهیه نمونه‌هایی با سطوح رطوبتی مورد نظر برای هر آزمایش، طبق رابطه (۲) با آب‌پاش به کود گاوی آب مقطر اضافه گردید (ASAE, 2003).

$$m_w = \frac{m_i(M_{wf} - M_{wi})}{(1 - M_{wf})} \quad (\text{رابطه ۲})$$

M_{wi} = رطوبت اولیه کود بر مبنای خشک (درصد)؛

M_{wf} = رطوبت نهایی بر مبنای خشک (درصد)؛

m_i = جرم اولیه کود بر مبنای خشک (گرم)؛

m_w = جرم آب اضافه شده (گرم).

پس از اضافه نمودن آب مقطر و تهیه نمونه‌های کودی با رطوبت ۳۵، ۴۰ و ۴۵ درصد (بر مبنای تر)، نمونه‌ها به مدت ۴۸ ساعت در کیسه‌های پلاستیکی در بسته در یخچال با دمای ۵ درجه سلسیوس نگهداری شدند تا رطوبت به طور یکنواخت در نمونه‌ها توزیع شود. برای تعیین مقدار واقعی رطوبت نمونه‌ها، سه نمونه ۱۰ گرمی از هر سطح رطوبتی در آون قرار داده شد و با استفاده از رابطه (۱) تعیین رطوبت گردید (ASAE, 1998).

انرژی مصرفی ویژه مورد نیاز

به منظور اندازه گیری توان مصرفی از دستگاه Power Analyzer (مدل DW-6090A تک فاز ساخت کشور تایوان) که توانایی اتصال به رایانه و ذخیره داده ها را داشت، استفاده شد. برای نمایش داده های اندازه گیری شده، خروجی قسمت RS-232 دستگاه پاور آنالیزر به رایانه وصل و داده ها با استفاده از نرم افزار Lutron-8 ذخیره شد. داده های ذخیره شده در رایانه شامل ولتاژ (V)، آمپر (A)، توان مصرفی (W)، فاکتور توان (P)، فرکانس (Hz)، $\cos \phi$ و زمان (S) در هر یک ثانیه بودند. توان لازم برای راه اندازی دستگاه خردکن قبل از ورود مواد (بدون بار) اندازه گیری شد. با توجه به مقدار توان مصرفی دستگاه در حالت بدون بار، توان مصرفی ویژه مورد نیاز برای خرد کردن مواد تعیین شد. انرژی مصرفی ویژه برای خرد کردن کود گاوی مرطوب با استفاده از معادله ی (۳) تعیین شد (Balk, 1964).

$$E = \frac{\int_0^T (P_t - P_0) dt}{m} = \frac{\int_0^T \Delta P_t dt}{m} \quad \text{رابطه (۳)}$$

که در این رابطه:

E = انرژی مصرفی ویژه برای خرد کردن (کیلوژول بر

کیلوگرم)؛

P_t = توان مصرفی در لحظه t (کیلووات)

P_0 = توان مصرفی در حالت بی بار (کیلووات)؛

ΔP_t = توان مصرفی ویژه در زمان t (کیلووات)

m = جرم مواد آسیاب شده (کیلوگرم).

T = زمان پایان خرد کردن کود

شکل (۴) نحوه ی انجام آزمایش و تعیین انرژی مصرفی

ویژه برای خرد کردن کود گاوی مرطوب را نشان می دهد. نرخ تغذیه مواد به دستگاه خردکن برای همه ی نمونه ها مقداری ثابت و برابر با ۰/۱ کیلوگرم بر ثانیه بود.



شکل ۴- دستگاه خردکن و اندازه گیری انرژی مصرفی ویژه: ۱- دستگاه خردکن کود دامی مرطوب ۲- تابلو برق ۳- اینورتر ۴- رایانه ۵- دستگاه اندازه گیری توان (power analyzer)

توزیع اندازه ذرات

نمونه های ۱۰۰ گرمی از مواد آسیاب شده در تیمارهای مختلف رطوبتی کود و دور کوبنده دستگاه خردکن بر روی یک دسته الک که به ترتیب از بالا به پایین دارای روزه های ریزتری بودند قرار داده شد. الکها با توجه با اندازه مواد خرد شده انتخاب شد. برای مواد آسیاب شده از الکهایی با اندازه استاندارد آمریکایی ۱۰، ۱۶، ۲۰، ۳۰، ۴۰، ۵۰، ۷۰، ۱۰۰ انتخاب شد. اندازه روزه الکها به ترتیب ۲، ۱/۱۹، ۰/۸۴۱، ۰/۵۹۵، ۰/۴۲، ۰/۲۹۷، ۰/۲۱ و ۰/۱۴۹ میلی متر بود. دسته الکها بر روی شیکر (فن آزما گستر، مدل SM 12) قرار گرفت. مدت زمان الک نمونه ها بر اساس استاندارد ۱۰ دقیقه بود. بعد از الک نمونه ها، جرم باقی مانده بر روی هر الک اندازه گرفته شد. الک کردن نمونه ها ۳ بار تکرار شد. میانگین هندسی اندازه ذرات (d_{gw}) و انحراف معیار (S_{gw}) آن بر اساس استاندارد و با استفاده از روابط (۴)، (۵) و (۶) محاسبه شد (ASAE, 2000).

$$d_{gw} = \log^{-1} \left[\frac{\sum (W_i \log d_i^-)}{\sum W_i} \right] \quad \text{رابطه (۴)}$$

$$S_{gw} = \log \left[\frac{\sum W_i (\log d_i^- - \log d_{gw})}{\sum W_i} \right]^{0.5} \quad \text{رابطه (۵)}$$

$$d_i^- = (d_i \times d_{i+1})^{\frac{1}{2}} \quad \text{رابطه (۶)}$$

d_{gw} = میانگین هندسی اندازه ذرات (mm)

S_{gw} = انحراف معیار هندسی ذرات (mm)

W_i = وزن ذرات باقی مانده در الک i

d_i = اندازه اسمی الک i (mm)

d_{i+1} = اندازه اسمی الک $i+1$ (mm)

d_i^- = میانگین هندسی اندازه ذرات الک i ام

محاسبات آماری

در تجزیه و تحلیل داده ها و بررسی اثر محتوای رطوبتی مواد و سرعت دورانی واحد کوبنده بر صفات انرژی مصرفی ویژه برای خرد کردن و میانگین هندسی اندازه ذرات کود گاوی مرطوب از آزمایش فاکتوریل در قالب طرح کاملاً تصادفی در سه تکرار استفاده شد. فاکتورها شامل محتوای رطوبتی کود گاوی در سه سطح ۳۵، ۴۰ و ۴۵ درصد (بر مبنای تر) و سرعت دورانی واحد کوبنده در سه سطح ۱۵۰، ۲۰۰ و ۲۵۰ دور در دقیقه بود. مقایسه میانگینها بر اساس آزمون چند دامنه ای دانکن مورد بررسی قرار گرفت. محاسبات آماری با استفاده از نرم افزار

SPSS انجام شد.

نتایج و بحث

انرژی مصرفی ویژه جهت خردکن کود دامی مرطوب

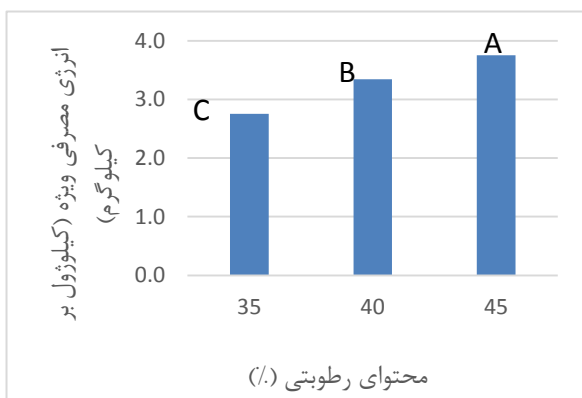
نتایج تجزیه واریانس اثر سرعت دورانی واحد کوبنده در سه سطح ۱۵۰، ۲۰۰ و ۲۵۰ دور بر دقیقه و محتوای رطوبتی کود در سه سطح ۳۵، ۴۰ و ۴۵ درصد (بر مبنای تر)، بر مقادیر انرژی مصرفی ویژه دستگاه خردکن در جدول (۱) نشان داده شده است. طبق این نتایج تغییرات محتوای رطوبتی و سرعت دورانی و اثر متقابل آن‌ها بر روی انرژی مصرفی ویژه برای خرد کردن کود گاوی مرطوب در سطح آماری ۱٪ معنی دار شده است.

جدول ۱- تجزیه واریانس انرژی مصرفی ویژه جهت خرد کردن کود دامی

F	مرطوب		منابع تغییر
	مجموع مربعات	درجه آزادی	
۲۰۷۵/۴۵۱	۱۹۴۵۶۷۲۱/۷۱۸	۲	سرعت دورانی
۴۸۹/۳۲۷**	۴۵۸۷۲۹۰/۵۵۲	۲	محتوای رطوبتی
۱۱/۸۸۴**	۲۲۲۸۰۸/۸۹۳	۴	محتوای رطوبتی
	۸۴۳۷۲/۲۴۳	۱۸	سرعت دورانی × خطا

** معنی دار بودن آزمون F در سطح ۱٪

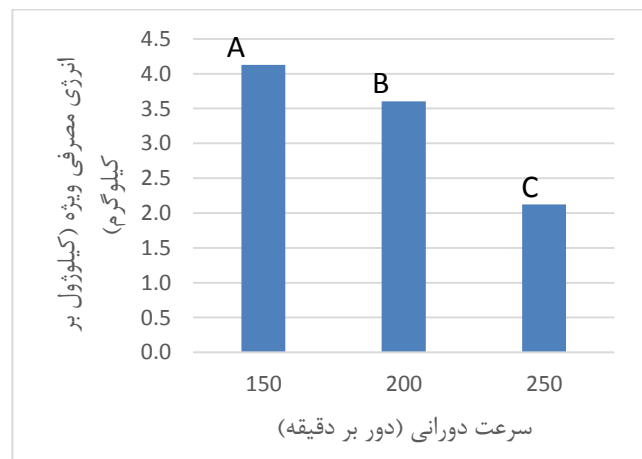
انرژی مصرفی ویژه خردکن کود گاوی مرطوب در شکل (۶) نشان داده شده است. انرژی مصرفی ویژه خرد کردن کود گاوی مرطوب با کاهش محتوای رطوبتی، به طور معنی داری (در سطح ۱ درصد) کاهش می‌یابد. با افزایش محتوای رطوبتی کود دامی از ۳۵ به ۴۵ درصد (بر مبنای تر) انرژی مصرفی مواد از ۲/۷ به ۳/۸ کیلوژول بر کیلوگرم افزایش یافت. نتایج مشابهی برای آسیاب گندم، جو و ذرت به دست آمد به طوری که با افزایش محتوای رطوبتی مواد، انرژی مصرفی ویژه افزایش پیدا کرد (Mani et al., 2004).



شکل ۶- مقایسه میانگین‌های محتوای رطوبتی بر انرژی مصرفی ویژه

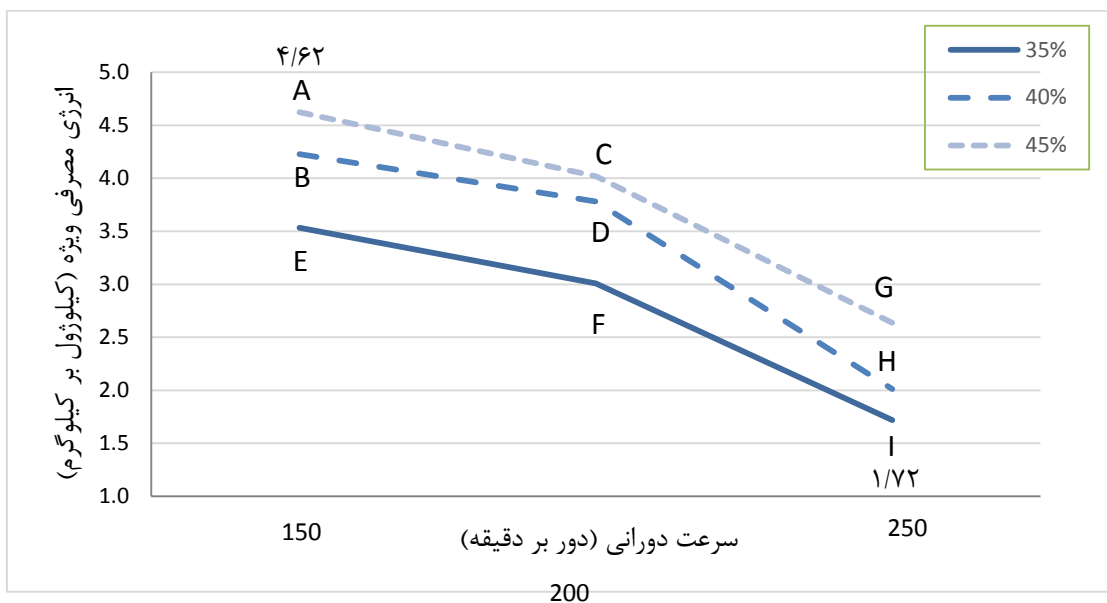
نمودار شکل (۷) مقایسه میانگین‌های اثرات متقابل محتوای رطوبتی و سرعت دورانی بر انرژی مصرفی ویژه خرد کردن کود دامی مرطوب در سطح ۱٪ را نشان می‌دهد. برای هر سه سطح محتوای رطوبتی ۳۵، ۴۰ و ۴۵ درصد (بر مبنای تر) با افزایش سرعت دورانی دستگاه، انرژی مصرفی ویژه جهت خرد کردن کود گاوی مرطوب کاهش می‌یابد. هم‌چنین در هر سه سطح محتوای رطوبتی، افزایش سرعت دورانی از ۲۰۰ به ۲۵۰ دور بر دقیقه تاثیر بیشتری بر کاهش انرژی مصرفی ویژه نسبت به دور ۱۵۰ به ۲۰۰ دور در دقیقه دارد. بیشترین انرژی مصرفی ویژه ۴/۶ کیلوژول بر کیلوگرم برای کاهش اندازه کود گاوی مرطوب در حالت محتوای رطوبتی ۴۵ درصد (بر مبنای تر) و سرعت ۱۵۰ دور بر دقیقه مشاهده شد. هم‌چنین کم‌ترین انرژی مصرفی ویژه ۱/۷۲ کیلوژول بر کیلوگرم مربوط به حالت محتوای رطوبتی ۳۵ درصد (بر مبنای تر) و سرعت دورانی ۲۵۰ دور بر دقیقه بدست آمد. نتایج مشابهی در تحقیق مانی و همکاران به دست آمد. آن‌ها با استفاده از آسیاب چکشی برای خرد کردن ساقه ی ذرت در محتوای رطوبتی ۸ و ۱۲٪، انرژی مصرفی ویژه به ترتیب ۱۴/۷۶ و ۱۹/۸۴ kWh⁻¹ گزارش دادند (Mani et al., 2004).

مقایسه میانگین‌های سرعت دورانی بر انرژی مصرفی ویژه خرد کردن کود گاوی مرطوب در شکل (۵) نشان داده شده است. با افزایش سرعت دورانی کوبنده، به طور معنی داری (در سطح ۱ درصد) کاهش می‌یابد به گونه ای که با افزایش سرعت دورانی از ۱۵۰ به ۲۵۰ دور بر دقیقه انرژی مصرفی مواد از ۴/۱ به ۲/۱ کیلوژول بر کیلوگرم کاهش یافته است.



شکل ۵- مقایسه میانگین‌های سرعت دورانی کوبنده بر انرژی مصرفی ویژه

هم‌چنین مقایسه میانگین‌های اثر محتوای رطوبتی بر



شکل ۷- مقایسه ی میانگین های اثرات متقابل سرعت دورانی و محتوای رطوبتی بر انرژی مصرفی ویژه

اثر سرعت دورانی کوبنده در هر سه سطح محتوای رطوبتی بر میانگین هندسی ذرات بدین صورت مشاهده شد که در ابتدا با افزایش سرعت دورانی کوبنده از ۱۵۰ به ۲۰۰ دور بر دقیقه، میانگین هندسی اندازه ذرات از ۱/۱۱ به ۱/۰۵ میلی متر کاهش و با افزایش سرعت دورانی از ۲۰۰ به ۲۵۰ دور بر دقیقه، میانگین هندسی ذرات از ۱/۰۵ به ۱/۳۲ میلی متر افزایش یافت. این امر می تواند از طرفی به علت زمان ماندگاری مناسب مواد در محفظه ی آسیاب بوده باشد؛ چرا که ذرات در سرعت دورانی ۲۵۰ دور بر دقیقه، به علت نیروی گریز از مرکز بالا، زمان بسیار کمی را برای آسیاب شدن در محفظه ی آسیاب داشته؛ بنابراین میانگین هندسی ذرات در این حالت نسبت به سرعت دورانی ۲۰۰ دور بر دقیقه با نیروی گریز از مرکز بیشتر بود. از سوی دیگر میزان نیروی برشی در سرعت های مختلف کوبنده بر قطر ذرات موثر است به گونه ای که در سرعت دورانی ۱۵۰ دور بر دقیقه به دلیل نیروی برشی کم توسط واحد کوبنده، میانگین هندسی ذرات آن نسبت به سرعت دورانی ۲۰۰ دور بر دقیقه بیشتر بود. در زمان فشرده سازی، ذرات کوچک تر با جابجایی و پرکردن فضاهای خالی، یک ماده فشرده شده چگال تر و مقاوم تر تولید می کنند (Tabil, 1996) با توجه به شکل (۸) مشاهده می شود که بزرگترین میانگین هندسی اندازه ذرات برابر با ۱/۳۸ میلی متر مربوط به سرعت دورانی ۲۵۰ دور بر دقیقه و محتوای رطوبتی ۴۵ درصد (بر مبنای تر) و کمترین میانگین هندسی اندازه ذرات برابر با ۱/۰۲ میلی متر در سرعت دورانی ۲۰۰ دور بر دقیقه و محتوای رطوبتی ۳۵ درصد (بر مبنای تر) اتفاق افتاد.

توزیع اندازه و میانگین هندسی اندازه ذرات

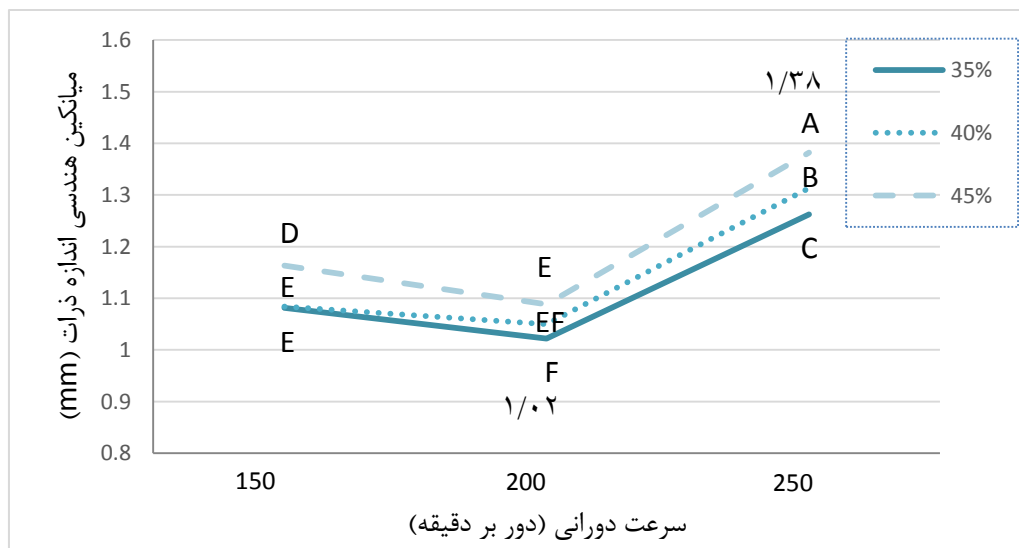
نتایج تجزیه واریانس سطوح مختلف محتوای رطوبتی و سرعت دورانی در جدول (۳) نشان داده شده است. با توجه به جدول (۳)، اثر عوامل محتوای رطوبتی و سرعت دورانی در سطح آماری ۱٪ و اثر متقابل آن ها در سطح آماری ۵٪ معنی دار شده است.

جدول ۲- تجزیه واریانس میانگین هندسی اندازه ذرات

F	مجموع مربعات	درجه آزادی	منابع تغییر
۶۹۰/۸۲۷**	۰/۳۵۳	۲	سرعت دورانی
۷۴/۰۸۹**	۰/۰۳۸	۲	محتوای رطوبتی
۳/۴۹۹*	۰/۰۰۴	۴	سرعت دورانی × محتوای رطوبتی
	۰/۰۰۵	۱۸	خطا

** و * به ترتیب معنی دار بودن آزمون F در سطح ۱٪ و ۵٪

شکل (۸) مقایسه ی میانگین های اثر متقابل سرعت دورانی کوبنده در سه سطح ۱۵۰، ۲۰۰ و ۲۵۰ دور بر دقیقه و محتوای رطوبتی در سه سطح ۳۵، ۴۰ و ۴۵ درصد (بر مبنای تر) بر میانگین هندسی اندازه ذرات کود گاوی مرطوب را نشان می دهد. طبق این نتایج با افزایش محتوای رطوبتی در تمام سطوح سرعت دورانی، میانگین هندسی اندازه ذرات کود گاوی مرطوب افزایش پیدا کرد. این امر می تواند به دلیل افزایش مقاومت برشی با افزایش محتوای رطوبتی کود گاوی مرطوب باشد. ایگاتیناتانه و همکاران در سال ۲۰۰۷ نشان دادند که یک جرمی از سورگوم در محتوای رطوبتی ۵۱٪ نسبت به محتوای رطوبتی ۲۰٪، مقاومت بیشتری برای برش از خود نشان داده است (Igathinathane et al., 2007).



شکل ۸- مقایسه ی میانگین های اثرات متقابل سرعت دورانی و محتوای رطوبتی بر میانگین هندسی ذرات

نتیجه گیری

مناسب ترین حالت کاری ماشین بر اساس کمترین اندازه ذرات آسیاب شده، در سرعت دورانی ۲۰۰ دور بر دقیقه و محتوای رطوبتی ۳۵ درصد (بر مبنای تر) با میانگین هندسی اندازه ذرات ۱/۰۲ میلی متر و انرژی مصرفی ویژه ۳/۰۱ کیلوژول بر کیلوگرم انتخاب گردید.

سپاسگزاری

از شرکت هلدینگ مزارع نوین ایرانیان (منا) به دلیل حمایت از پروژه، گروه مهندسی مکانیک بیوسیستم پردیس ابوریحان برای در اختیار گذاشتن امکانات اجرایی تشکر و قدردانی می گردد.

کمترین انرژی مصرفی ویژه دستگاه برابر با ۱/۷۲ کیلوژول بر کیلوگرم در سرعت دورانی ۲۵۰ دور بر دقیقه و محتوای رطوبتی ۳۵ درصد (بر مبنای تر) و بیشترین انرژی مصرفی ویژه برابر با ۴/۶۲ کیلوژول بر کیلوگرم در سرعت دورانی ۱۵۰ دور بر دقیقه و محتوای رطوبتی ۴۵ درصد (بر مبنای تر) بدست آمد. میانگین هندسی ذرات با افزایش رطوبت، افزایش یافت. همچنین میانگین هندسی اندازه ذرات با افزایش سرعت دورانی ابتدا کاهش و سپس افزایش یافت. در سرعت دورانی ۲۰۰ دور بر دقیقه و محتوای رطوبتی ۳۵ درصد (بر مبنای تر) کمترین میانگین هندسی ذرات برابر با ۱/۰۲ میلی متر مشاهده شد.

REFERENCES

- Annoussamy, M., Richard, G., Recous, S., & Guerif, J. (2000). Change in mechanical properties of wheat straw due to decomposition and moisture. *Applied Engineering in Agriculture*, 16(6), 657.
- ASAE, A. (2000). S319. 3: Method of determining and expressing fineness of feed materials by sieving. *ASAE Standards*.
- ASAE, A. (2003). Moisture measurement forages (pp. 579). St. Joseph, MI, American Society of Agricultural Engineers, p.
- Balk, W. (1964). Energy requirements for dehydrating and pelleting coastal bermudagrass. *Transactions of the ASAE*, 7(3), 349-0351.
- Bond, F. C. (1952). The third theory of comminution. *Trans. AIME, Min. Eng.*, 193, 484-494.
- Drzymala, Z. (1993). Industrial Briquetting—Fundamentals and Methods Studies in Mechanical Engineering. *PWN-Polish Scientific Publishers, Warsaw*.
- Fellows, P. J. (2009). Food processing technology: principles and practice: Elsevier.
- Ghorbani, Z., Masoumi, A., & Hemmat, A. (2010). Specific energy consumption for reducing the size of alfalfa chops using a hammer mill. *Biosystems engineering*, 105(1), 34-40.
- Henderson, S. M., & Perry, R. L. (1976). *Agricultural process engineering*: AVI Publishing Co. Inc.
- Hideno, A., Inoue, H., Tsukahara, K., Fujimoto, S., Minowa, T., Inoue, S., . . . Sawayama, S. (2009). Wet disk milling pretreatment without sulfuric acid for enzymatic hydrolysis of rice straw. *Bioresource Technology*, 100(10), 2706-2711.
- Holtzapfel, M., Humphrey, A., & Taylor, J. (1989). Energy requirements for the size reduction of poplar and aspen wood. *Biotechnology and Bioengineering*, 33(2), 207-210.
- Igathinathane, C., Womac, A., Sokhansanj, S., & Narayan, S. (2007). Size reduction of wet and dry biomass by linear knife grid device. *ASABE Paper*.
- Kratky, & Jirout, T. (2014). Energy-Efficient Size Reduction Technology for Wet Fibrous Biomass Treatment in Industrial Biofuel Technologies. *Chemical Engineering & Technology*, 37(10),

- 1713-1720. doi:10.1002/ceat.201400243
- Lopo, P. (2002). The right grinding solution for you: roll, horizontal or vertical. *Feed Management*, 53(3), 23-26.
- Mani, S., Tabil, L., & Sokhansanj, S. (2003). *An overview of compaction of biomass grinds* (Vol. 15).
- Mani, S., Tabil, L. G., & Sokhansanj, S. (2004). Grinding performance and physical properties of wheat and barley straws, corn stover and switchgrass. *Biomass and Bioenergy*, 27(4), 339-352.
- Padilla-Rivera, A., Barrette, J., Blanchet, P., & Thiffault, E. (2017). Environmental Performance of Eastern Canadian Wood Pellets as Measured Through Life Cycle Assessment. *Forests*, 8 (9) 352
- Rezaeifar, J., Kianmehr.M.H, & Hasanbeygi.S.R. (2008). Investigation Parameters of Pellets from Cattle Manure for Extruder Design
- Sitkei, G. (1987). *Mechanics of agricultural materials* (Vol. 8): Elsevier.
- Soleymani, J., Kianmehr.M.H, Hassanbeygi.S, R, & Shariatmadari.S.M. (2018). *Design, fabrication and evaluation of a wet cattle manure size reduction machine*. (M.sc), University of Tehran College of Abouraihan
- Tabil, L. (1996). Pelleting and binding characteristics of alfalfa. Unpublished Ph. D. thesis, Department of Agricultural and Bioresource Engineering, Saskatoon, SK Canada: University of Saskatchewan
- Tavares, L. M. (2007). Chapter 1 Breakage of Single Particles: Quasi-Static. In M. G. Agba D. Salman & J. H. Michael (Eds.), *Handbook of Powder Technology* (Vol. Volume 12, pp. 3-68): Elsevier Science B.V.
- Yu, M., Womac, A. R., & Pordesimo, L. O. (2003). *Review of biomass size reduction technology*. Paper presented at the 2003 ASAE Annual Meeting.